

**DOMER SIERECKI SP. J.**  
ul. Sienkiewicza 45 A, 63-300 Pleszew  
www.domer.pl

**Instrukcja obsługi i montażu**  
Informacje techniczne

**Kocioł zagazowujący paliwo w postaci drewna liściastego**

**PELLPAL® D**



Moc cieplna kotła: \_\_\_\_\_ kW

Nr fabryczny: \_\_\_\_\_

Rok budowy: \_\_\_\_\_

**Instrukcja oryginalna**  
**Kocioł posiada oznaczenie „CE”**

Sierpień 2022



## Spis treści

<b>1. Wstęp – informacje ogólne</b>	<b>6</b>
1.1. Świadectwa i certyfikaty	6
1.2. Uwagi i wymagania bezpieczeństwa	6
<b>2. Cechy techniczno-eksploatacyjne</b>	<b>7</b>
2.1. Instrukcja obsługi	8
2.2. Przechowywanie dokumentacji	8
2.3. Identyfikacja i oznaczenie kotła	8
<b>3. Ogólne zasady użytkowania</b>	<b>9</b>
3.1. Warunki gwarancji	9
3.2. Specyfikacja dostawy	10
3.3. Transport	10
<b>4. Przeznaczenie i dobór kotła</b>	<b>10</b>
4.1. Dobór kotłów do instalacji grzewczej	10
4.2. Wskaźniki jednostkowego zapotrzebowania ciepła dla budynków mieszkalnych	10
<b>5. Paliwo i jego przygotowanie</b>	<b>11</b>
5.1. Składowanie paliwa	11
<b>6. Opis budowy kotłów</b>	<b>11</b>
6.1. Rodzaje zabezpieczeń kotła	13
6.2. Parametry techniczno-eksploatacyjne	14
<b>7. Montaż kotła w instalacje</b>	<b>16</b>
7.1. Zbiornik akumulacyjny	17
7.1.1. Pojemność zbiornika akumulacyjnego	17
7.2. Transport do miejsca przeznaczenia	18
7.2.1. Ustawienie kotła w kotłowni	18
7.3. Wentylacja w kotłowni	20
7.3.1. Podstawowe wymagania wentylacji dla kotłowni o mocy do 25 kW	20
7.3.1. Podstawowe wymagania wentylacji dla kotłowni o mocy powyżej 25 kW	20
7.4. Instalacja spalinowa	20
7.5. Podstawowe wymagania dotyczące kominów	22
7.6. Instalacja c.o.	22
7.7. Instalacja elektryczna	23
7.8. Napełnianie wodą	23
7.8.1. Wymagania dotyczące jakości wody kotłowej	24
7.9. Korozja niskotemperaturowa	24
<b>8. Schematy zabezpieczeń system otwartego wg P-91/B-02413 I montaż zbiornika akumulacyjnego</b>	<b>25</b>

<b>9. Opis i schematy zabezpieczeń systemu zamkniętego z naczyniem przeponowym wg PN-EN 12828</b>	<b>26</b>
9.1. Wstęp	26
9.2. Wymagania dotyczące kotłów zabezpieczonych w układzie zamkniętym z naczyniem przeponowym	26
9.3. Zabezpieczenie kotła	26
9.4. Budowa i montaż urządzeń schładzających w kotle	27
9.4.1. Wymagania dotyczące montażu	27
9.5. Zawór upustowo-napełniający	27
9.6. Zawór zabezpieczenia termicznego typu SYR 5067	28
9.7. Termostatyczny zawór bezpieczeństwa typu: DBV 2	28
9.8. Montaż zabezpieczenia termicznego	29
9.9. Dane techniczne	29
9.10. Schemat instalacji	30
9.11. Wymagania bezpieczeństwa	31
9.11.1. Zawór bezpieczeństwa	32
9.11.2. Naczynie przeponowe	32
9.12. Wymagania dotyczące eksploatacji	32
9.13. Wymagania dotyczące eksploatacji wg wymagań UDT	33
9.14. Wytyczne doboru przeponowych naczyń wzbiorniczych (instalacje zamknięte) wg PN-EN 12828:2003 – zał. D	34
9.15. Wyposażenie instalacji zabezpieczenia kotłów w układzie zamkniętym	38
<b>10. Uruchomienie i eksploatacja kotła</b>	<b>38</b>
10.1. Rozpalanie w kotle	39
10.2. Palenie w kotle	39
10.2.1. Nastawy wstępne	39
10.3. Eksploatacja kotła – czynności obsługowe	41
10.4. Uzupelnianie paliwa	41
10.5. Regulacja mocy – eksploatacja z mocą nominalną	41
10.6. Bezpieczeństwo eksploatacji	42
10.7. Zaburzenia pracy kotła – zakłócenia	42
<b>11. Czyszczenie i konserwacja kotła</b>	<b>44</b>
11.1. Przegląd codzienny	45
<b>12. Warunki bezpieczeństwa p. poż.</b>	<b>46</b>
<b>13. Awaryjne zatrzymanie kotła</b>	<b>46</b>
13.1. Postępowanie w przypadku zagrożenia pożarem	46
<b>14. Wyłączenie kotła z pracy</b>	<b>47</b>
<b>15. Specyfikacja wyposażenia kotła</b>	<b>47</b>
15.2. Specyfikacja części zamiennych	47

<b>16. Uwagi końcowe</b>	<b>47</b>
<b>17. Ochrona środowiska</b>	<b>48</b>
17.1. Hałas	48
<b>18. Ryzyko szczątkowe</b>	<b>48</b>
18.1. Przyczyny powstawania ryzyka szczątkowego i sposoby jego eliminacji	49
<b>19. Warunki bezpiecznej eksploatacji kotłów</b>	<b>50</b>
<b>20. Zagrożenia wynikające z niewłaściwego użytkowania kotła</b>	<b>52</b>
<b>21. Informacje dodatkowe</b>	<b>53</b>
Potwierdzenie montażu i zabezpieczenia kotła wg PN-91/B-02413 (układ otwarty)	54
Potwierdzenie montażu i zabezpieczenia kotła wg PN-EN 12828 (układ zamknięty)	55
Deklaracja zgodności	56
Karty wymogów w zakresie ekoprojektu dotyczące kotłów PELLPAL® D	58
Karty produktu UE 1187/2015	61
Atesty ekologiczne kotłów PELLPAL®	62
Protokół stanu technicznego kotłowni, instalacji c.o. (egzemplarz dla Klienta)	65
Protokół stanu technicznego kotłowni, instalacji c.o. (egzemplarz dla producenta kotła)	67
Karta gwarancyjna	69
Zgłoszenie zakłócenia pracy kotła	71

## 1. Wstęp - informacje ogólne

Zakupione urządzenie grzewcze jest najnowszej generacji kotłem wodnym c.o. na paliwo stałe – polana drewna liściastego z ręcznym zasypem, spełniającym wymagania dyrektyw, rozporządzeń norm i UE na najwyższym europejskim poziomie.

Najnowsze przepisy europejskie i krajowe stawiają bardzo wysokie wymagania w zakresie emisji, efektywności i sprawności kotłów oraz ekoprojektu a tym samym w aspekcie ochrony środowiska i polityki antysmogowej.

Należy również zwrócić uwagę na wysoką i stałą sprawność ok. 90 %. Wysoka sprawność kotłów stanowi alternatywę dla kotłów na inne rodzaje paliw.

***Kotły „PELLPAL D” z ręcznym zasypem przeznaczone są do pracy z mocą nominalną i wymagają podłączenia zbiornika akumulacyjnego.***

- ***Kotły PELLPAL D mogą być zabezpieczone w układzie otwartym wyposażonym w miarkownik ciągu.***
- ***Kotły PELLPAL D są również przystosowane do układów zamkniętych z naczyniami przeponowymi do zabezpieczenia kotłów wodnych niskotemperaturowych na paliwa stałe z ręcznym zasypem paliwa.***
- ***Nieprawidłowe zabezpieczenie kotła grozi jego poważnym uszkodzeniem i niebezpieczeństwem dla użytkownika.***
- ***Dla własnego bezpieczeństwa użytkownik powinien żądać od instalatora potwierdzenia zabezpieczenia kotła w układzie zamkniętym zgodnie z wytycznymi podanymi w DTR.***

### 1.1. Świadectwa i certyfikaty

Wszelkiego rodzaju dodatkowe informacje jak świadectwa, zaświadczenia i inne dokumenty są sukcesywnie uzupełniane i weryfikowane i dodawane do niniejszej instrukcji obsługi w formie załączników i stanowią jej integralną część.

### 1.2. Uwagi i wymagania bezpieczeństwa

Dla własnego bezpieczeństwa użytkownik powinien żądać od instalatora potwierdzenia zabezpieczenia kotła w układzie otwartym tj. wg PN-91/B-02413.

- Nieprawidłowe zabezpieczenie kotła grozi jego poważnym uszkodzeniem i zagrożeniem bezpieczeństwa dla użytkownika.
- Producent kotła nie ponosi odpowiedzialności za stan techniczny i wykonanie wszystkich wymaganych instalacji oraz stosowanie kominów nie przystosowanych do niskich temperatur spalin.
- *Wymaga się stosowania dobranych przez specjalistę z branży instalacji spalinowych, przewodów kominowych z materiałów odpornych na działanie szkodliwych związków chemicznych w tym kwasów.*
- W związku z ciągłym postępowaniem technicznym producent wprowadza na bieżąco drobne zmiany konstrukcyjne

w kotłach, doskonalące ich funkcjonowanie ale nie mające wpływu na zmiany parametrów cieplno-emisyjnych. Dostarczone kotły w drobnych szczegółach mogą odbiegać od zaprezentowanych w instrukcji lub ofercie.

- Użytkownik winien dokładnie zapoznać się i zrozumieć niniejszą instrukcję obsługi oraz urządzeń wyposażenia (miarkownik ciągu i inne).
- W pomieszczeniu kotłowni w widocznym miejscu wywiesić warunki bezpiecznej eksploatacji kotłów.
- W celu prawidłowej, bezawaryjnej, bezpiecznej i długiej eksploatacji kotła zaleca się przeprowadzenie przez producenta obsługi serwisowej co najmniej raz roku przed sezonem grzewczym.
- Montaż kotła i obsługę serwisową powinna wykonać firma lub osoba uprawniona do tego rodzaju prac i posiadająca fachową wiedzę techniczną w tym zakresie, zaznajomiona w wymaganiach norm i specyfikacji technicznych podanych w instrukcji.
- Kotłownię należy wyposażyć w gaśnicę, czujnik czadu i dymu, wywiesić w widocznym miejscu warunki bezpiecznej eksploatacji. Zadać, aby instrukcja obsługi była zawsze dostępna dla obsługi kotła.

## 2. Cechy techniczno-eksploatacyjne

Kotły typu: **"PELLPAL D"** to nowa generacja kotłów o wysokim europejskim standardzie z ręcznym zasypem paliwa na zgazowanie drewna. Wprowadzenie nowych rozwiązań konstrukcyjnych w układzie komory spalania i wymiennika ciepła powoduje efektywne i ekologiczne spalanie zgodne z wymaganiami najwyższej 5 klasy normy EN 303-5 i ecodesignu. Certyfikaty w załączeniu.

Obsługa kotła wymaga cyklicznego rozpalamia i uzupełniania paliwa oraz usuwania popiołu.

Kotły PELLPAL D są kotłami zgazowującymi drewno. Podczas eksploatacji zachodzi zjawisko tworzenia się gazu palnego, który następnie jest spalany w dyszy ceramicznej z udziałem powietrza wtórnego.

Kotły typu „PELLPAL D”:

- ✓ Są kotłami niskotemperaturowymi w przypadku zabezpieczenia w układzie otwartym nie podlegają warunkom dozoru technicznego.

W standardowym wyposażeniu (tylko z miarkownikiem ciągu) nie są przystosowane do zabezpieczeń w układzie zamkniętym z przeponowymi naczyniami wzbiorczymi i należy je zabezpieczyć wyłącznie wg PN-91/B-02413. Ogrzewnictwo i ciepłownictwo. Zabezpieczenie instalacji ogrzewań wodnych systemu otwartego. Wymagania.

Spełniają wymagania:

Dyrektyw UE, Rozporządzeń Komisji UE, Rozporządzeń krajowych, norm, specyfikacji technicznych  
w zakresie bezpieczeństwa wyrobu potwierdzone deklaracją zgodności  
i oznaczone znakiem „CE”.

## 2.1. Instrukcja obsługi

Instrukcja obsługi *IOIM* zwana również jako *dokumentacja techniczno-ruchowa* przeznaczona jest dla użytkowników kotłów wodnych c.o. „**PELLPAL D**” przystosowanych do spalania polan drewna liściastego z ręcznym zasypem paliwa.

Dokładne zapoznanie się z IOIM, w której zawarte są informacje dotyczące budowy, instalacji i sposobu użytkowania kotłów jest konieczne dla prawidłowego i bezpiecznego ich funkcjonowania oraz uzyskania cieplno- emisyjnych parametrów spełniających wymagania najnowszych norm i przepisów europejskich.

*Integralną częścią niniejszej instrukcji obsługi są instrukcje obsługi i deklaracje zgodności elementów wyposażenia kotła (miarkownik ciągu, armatura), które podają szczegółowe informacje dotyczące sposobu użytkowania, instalacji, regulacji itp.*

Przed przystąpieniem do instalowania kotła oraz jego eksploatacji należy:

- sprawdzić kompletność dostawy, dane z tabliczki znamionowej porównać z kartą gwarancyjną,
- sprawdzić czy kocioł w czasie transportu nie uległ uszkodzeniu,
- szczegółowe zapoznanie się przez użytkownika z IOIM kotła i urządzeniami wyposażenia przed rozpoczęciem eksploatacji,

## 2.2. Przechowywanie dokumentacji

Instrukcję obsługi i montażu kotła z dołączoną pozostałą dokumentacją innych urządzeń współpracujących z kotłem należy przechowywać w widocznym miejscu dla osób obsługujących kocioł.

*Użytkownik ma obowiązek starannego przechowywania instrukcji i udostępniania w razie konieczności*

## 2.3. Identyfikacja i oznaczenie kotła

Kocioł wyposażony jest w tabliczkę znamionową umieszczoną w widocznym miejscu, która zawiera następujące informacje:

- nazwa i adres, logo firmy producenta,
- znak handlowy oraz typ kotła,
- numer seryjny i rok produkcji,
- nominalna moc cieplna,
- klasa kotła,
- maksymalne dopuszczalne ciśnienie robocze w barach,
- max. temperaturę roboczą w °C,
- pojemność wodną w litrach,
- informacje o zabezpieczeniu w systemie otwartym wg PN-91/B-02413.

Potwierdzeniem spełnienia efektywności energetycznej jest etykieta umieszczona na obudowie kotła.

Na kocioł udziela się gwarancji. Szczegółowe warunki gwarancji określone są w niniejszej instrukcji i załączonej karcie gwarancyjnej.



Kocioł jest urządzeniem grzewczym, w którym mimo licznych zabezpieczeń technicznych oraz zaleceń i informacji dotyczących bezpiecznego użytkowania istnieje zawsze potencjalne niebezpieczeństwo poparzenia i pożaru, dlatego osoby obsługujące przed podjęciem jakichkolwiek działań zobowiązani są przestrzegać podstawowych zasad bezpieczeństwa i zachować szczególną ostrożność.

### 3. Ogólne zasady użytkowania

Kotły "PELLPAL D" przeznaczone są do zamontowania w pomieszczeniach zakrytych i przystosowanych do tego celu tj. kotłowniach.

Kotły PELLPAL D mogą być wykorzystywane wyłącznie do celu, do którego zostały przewidziane. Jakiegokolwiek inne zastosowanie uważa się za niewłaściwe i w konsekwencji niebezpieczne. Sposoby użytkowania niezgodne z IOIM są zabronione!

Kotły powinny być używane, obsługiwane i naprawiane wyłącznie przez osoby pełnoletnie, natomiast kotły powyżej 50 kW tylko przez osoby posiadające ważne uprawnienia do obsługi kotłów grzewczych. (Rozporządzenie Ministra Gospodarki, Pracy i Polityki Społecznej z dnia 28 kwietnia 2003 r. Dz. U. z 2003 r. nr 89 poz. 828).

Obowiązki obsługi i odpowiedzialności za bezpieczeństwo ponosi użytkownik, który powinien spełnić wszystkie wymagania podane w IOIM.

W celu uruchomienia kotła należy dokładnie zapoznać się z instrukcją obsługi elementów wyposażenia w celu zrozumienia specyfiki ich działania i ściśle postępować zgodnie z podanymi zasadami użytkowania.

Przepisy dotyczące zapobiegania wypadkom oraz wszystkie podstawowe przepisy w zakresie BHP muszą być zawsze przestrzegane.

#### 3.1. Warunki gwarancji

Na kocioł udziela się gwarancji. Szczegółowe warunki gwarancji określone są w niniejszej instrukcji i załączonej karcie gwarancyjnej.

Zakłócenia i nieprawidłowości w pracy kotła powstałe w wyniku nieznamomości IOIM nie podlegają reklamacji. W szczególności:

- niewłaściwy dobór wielkości kotła do ogrzewanego budynku lub obiektu,
- niewłaściwe podłączenie kotła i wykonana instalacja c.o.,
- stosowanie niewłaściwego paliwa (rodzaj, granulacja, wartość opałowa),
- zabezpieczenie kotła niezgodne z PN-91/B-02413,
- zastosowanie komina niezgodnego z wymaganiami dla niskich temperatur spalin,
- niewykonanie czyszczenia i konserwacji kotła,
- uszkodzenia mechaniczne,
- nieprawidłowa wentylacja kotłowni.
- brak zaworu mieszającego (ochrona niskotemperaturowa)

## 3.2. Specyfikacja dostawy

Kocioł dostarczany jest w stanie zmontowanym wraz z drzwiczkami paleniskowymi, popielnikowymi, wyczystek oraz izolacją termiczną wykonaną z wełny mineralnej, pokrytej płaszczem ochronnym z blachy stalowej. Integralną częścią kotła urządzenie sterujące- miarkownik ciągu, zawirowywacze, kształtki ceramiczne oraz narzędzia do obsługi oraz IOIM kotła i wyposażenia oraz karty gwarancyjne.

Na kompletność standardowej dostawy składa się:

- korpus kotła - wymiennik ciepła z izolacją,
- miarkownik ciągu
- zawirowywacze
- dysza ceramiczna
- instrukcje obsługi kotła i wyposażenia.

## 3.3. Transport

Kocioł transportowany jest w całości. Przy przewożeniu kotła należy go zabezpieczyć przed przesunięciem i przechyłami na platformie pojazdu przy użyciu pasów, klinów i klocków drewnianych przymocowanych do platformy pojazdu. Kocioł należy transportować w pozycji pionowej najlepiej na palecie. Podnoszenie i opuszczanie kotła winno odbywać się przy użyciu podnośników mechanicznych. Kocioł powinien być składowany i magazynowany w pomieszczeniach wyłącznie zadaszonych i wentylowanych.

## 4. Przeznaczenie i dobór kotła

Kotły wodne na paliwa stałe z ręcznym zasypem **"PELLPAL D"** przeznaczone są do zasilania instalacji c.o. różnych pomieszczeń i obiektów oraz przygotowania c.w.u. Znajdują zastosowanie głównie w instalacjach grzewczych w budynkach mieszkalnych, pawilonach handlowych, warsztatach, gospodarstwach wiejskich, itp. Mogą pracować w układzie pompowym (jako zalecanym) lub grawitacyjnym.

*W standardowym wyposażeniu tylko z miarkownikiem ciągu mogą być montowane wyłącznie w instalacjach systemu otwartego, zabezpieczonych zgodnie z PN-91/B-02413.*

### 4.1. Dobór kotłów do instalacji grzewczej



W celu prawidłowego doboru kotła należy uwzględnić obliczeniowe zapotrzebowanie ciepła wskutek strat przez przenikanie, a także ciepło do wentylacji i na potrzeby ciepłej wody użytkowej. Bilans cieplny budynku powinien być opracowany przez projektanta zgodnie z obowiązującymi normami.

*Producent nie ponosi odpowiedzialności za nieprawidłowy dobór kotła.*

### 4.2. Wskaźniki jednostkowego zapotrzebowania ciepła dla budynków mieszkalnych.

Dla wstępnego, przybliżonego określenia zapotrzebowania ciepła do ogrzania budynku mieszkalnego można przyjąć szacunkowe wartości wskaźników zapotrzebowania ciepła. Dla budynków średnio izolowanych 120-110W/m<sup>2</sup>, dla dobrze izolowanych, q=100-80W/m<sup>2</sup>.

## 5. Paliwo i jego przygotowanie

Kocioł	Paliwo
PELLPAL D	Polana drzew liściastych
<b>Parametry paliwa</b>	
 Drewno drzew liściastych	Drewno o następujących parametrach: <ul style="list-style-type: none"> <li>• wilgotność max. 12 - 20 %;</li> <li>• wartość opałowa min. 17,7 MJ/kg;</li> <li>• średnica kłód <math>\varnothing</math> 30 do 120;</li> <li>• długość kłód 240-260 mm (16, 20, 25 kW)</li> </ul>
	Kotły PELLPAL D nie są przystosowane do spalania odpadów.
	Paliwo trzeba sezonować i przechowywać w suchym, dobrze wentylowanym miejscu.
	Stosowanie mokrego paliwa może powodować osadzanie się smoły w kotle i w przewodzie kominowym, co powoduje konieczność częstszego czyszczenia i może doprowadzić do pożaru.
	Spalanie niewysuszonego wilgotnego drewna obniża jego wartość opałową, co skutkuje zwiększeniem zużycia paliwa i zmniejszenia mocy kotła! Doświadczenie pokazuje, że optymalne wysuszenie drewna w naturalny sposób następuje w przypadku kłód drewna liściastego po trzech latach.
	Stosowanie wilgotnego lub niewłaściwego paliwa jest przyczyną powstawania korozji stalowych części kotła i może być powodem utraty gwarancji na te elementy.

### 5.1. Składowanie paliwa

Paliwo nie powinno być magazynowane na zewnątrz. Skład paliwa powinien być umieszczony w wydzielonym pomieszczeniu technicznym w pobliżu kotła. Gdy nie ma innej możliwości należy wykonać specjalny boks, wiatę zadaszenie, aby paliwo nie było narażone na działanie warunków atmosferycznych, szczególnie opadów.

## 6. Opis budowy kotłów

Korpus wykonany jest w kształcie skrzyni i składa się z dolnej części paleniskowej w której znajduje się ruszt żeliwny i górnej części konwekcyjnej (wymienik ciepła) oraz włączów zamykanych szczelnymi drzwiczkami umożliwiającymi dostęp z przodu do każdej z części. Z tyłu kotła znajduje się czopuch. *Kocioł pracuje przy podciśnieniu w komorze spalania.*

Część konwekcyjna kotła składa się położonych na przemian pionowych i poziomych kanałów wodnych i spalinowych. W górnej części kotła umieszczono króćce wody zasilającej i pomiarowe a na dole z tyłu króćce wody powrotnej i z boku króćce spustowe. Korpus kotła oraz drzwiczki posiadają izolację termiczną. Konstrukcja kotła umożliwia okresowo czyszczenie powierzchni wymiany ciepła poprzez włazy. Budowę i wymiary kotła PELLPAL D przedstawia rysunek nr 1

### Palenisko

Wykonane w kształcie komory do której wkładane jest drewno. Na dole znajduje się ruszt żeliwny a od góry kanał wodny. Za paleniskiem znajduje się pionowy kanał spalin połączony z komorą spalania przewalem (szczeliną) bezpośrednio nad rusztem. W miejscu przejścia umieszczona jest specjalnej konstrukcji ceramiczna dysza przez którą doprowadzone jest powietrze wtórne. W dolnej części znajdują się pochyła przegroda oparta w połowie rusztu i pomiędzy dolnym i środkowym włazem. Zadaniem przegrody jest spowodowanie odpowiedniego zsuwania i ułożenia drewna w strefie spalania. Pod rusztem znajduje się popielnik. Palenisko posiada drzwiczki paleniskowo – popielnikowe i załadunkowe

### Uwaga!

*Ceramiczna dysza posiada nowatorskie rozwiązanie – zgłoszone do Urzędu Patentowego RP*

- 1. Wzór przemysłowy dyszy koncentrycznej gazów palnych/dowód złożenia wniosku o zastrzeżenie wzoru przemysłowego dyszy koncentrycznej gazów palnych – RCD pod nr RCD 009083348*
- 2. Wzór użytkowy dyszy koncentrycznej gazów palnych – W. 130893*

### Część konwekcyjna

Stanowi układ kilku pionowych i poziomych pótek (kanałów wodnych) położonych na przemian z kanałami spalinowymi. Ostatnie kanały spalinowe są połączone z czopuchem. W kanałach spalinowych na półkach umieszczone są turbolizatory spalin. Konstrukcja i rozbudowana powierzchnia wymiennika ciepła, zastosowane turbolizatory, labiryntowy przepływ spalin powoduje zmiany ich prędkości oraz zawirowanie przepływu, czego efektem jest intensyfikacja wymiany ciepła oraz wytrącenie grubszych frakcji lotnych (pyłów).

### Popielnik

Znajduje się pod rusztem i zajmuje dolną część paleniska w której gromadzi się popiół

### Ruszt

Wykonany z żeliwa, umieszczony pomiędzy paleniskiem a popielnikiem. Oparty na dolnych kanałach wodnych. Istnieje możliwość jego wyjęcia.

### Kanał dopalania spalin - dysza

Stanowi komorę w strefie przepływu spalin z paleniska nad rusztem do pionowego kanału. W miejscu przejścia spalin umieszczona jest specjalna ceramiczna dysza przez którą doprowadzone jest powietrze wtórne do spalania o odpowiednio ukierunkowanym strumieniu powodując optymalne dopalanie spalin. W konsekwencji takiego nowatorskiego rozwiązania uzyskuje się zgazowanie drewna co daje bardzo dobre parametry emisji spalin

### Właz paleniskowo- popielnikowy

Stanowi wspólny właz umieszczony w dolnej części kotła w strefie rusztu i popielnika. Służy do rozpalania i obsługi kotła oraz do usuwania popiołu i innych zanieczyszczeń pozostałych po spalaniu i czyszczeniu kotła.

### Właz załadunkowy

Umieszczony w górnej części paleniska z przodu kotła. Służy do załadunku paliwa (drewno opałowe) i obsługi kotła. Umożliwia również dostęp do kanałów poziomych wymiennika ciepła i pokrywy obejścia spalin oraz czyszczenia powierzchni wewnętrznych paleniska.

### Właz wyczystki górny

Kocioł posiada właz wyczystki umieszczone są na górze z przodu kotła w strefie wymiennika ciepła. Służą do czyszczenia usuwania zanieczyszczeń z poziomych kanałów. Umożliwiają również dostęp do turbolizatorów spalin oraz ich wyjście na czas czyszczenia

### Drzwiczki i pokrywy włazów

Wszystkie włazy zamknięte są izolowanymi cieplnie drzwiczkami lub pokrywami. Drzwiczki palenisko-popielnikowe oraz zasypowe posiadają wziernik z obrotową przepustnicą do obserwacji płomienia. Przepustnica służy również do regulacji w miarę potrzeb dopływu dodatkowego powietrza. W drzwiczkach palenisko-popielnikowych umieszczona jest klapka regulacyjna dopływu powietrza pierwotnego.

### Czopuch

Stanowi element łączący ostatni kanał spalinowy kotła z kominem. Wyprowadzony jest z korpusu w tylnej górnej części kotła. Króciec czopucha posiada kształt okrągły.

### Króćce instalacyjne i pomiarowe

Kocioł posiada gwintowane króćce zasilania i powrotu, spustowe i tulejki pomiarowe termometru (termomanometru), termostatu miarkownika ciągu i dodatkowo (zaworu bezpieczeństwa- jako opcja). W górnej części kotła umieszczono króćce wody zasilającej i pomiarowe a na dole z tyłu króćce wody powrotnej i króciec spustowy z boku.

Innych otworów pomiarowych kocioł nie posiada.

### Izolacja cieplna

Wykonana jest z wełny mineralnej umieszczonej w kasetach z blach stalowych, powlekanych lub obustronnie malowanych, zapewniającą bezpieczną temperaturę powierzchni zewnętrznej.

### Regulator temperatury - miarkownik ciągu

Miarkownik ciągu mechanicznie reguluje ilość powietrza, które dostaje się do komory spalania poprzez regulowaną- uchylną szczelinę w kanale dopływu powietrza pierwotnego w kotle w drzwiczkach paleniskowo popielnikowych. Składa się z termostatu zabudowanego w mosiężnej tulei z gwintem zewnętrznym, pokrętła oraz metalowego ramienia z łańcuchem. Pokrętło regulatora temperatury posiada skalę na której ustawia się temperaturę zadaną kotła. Mechanizm otwierając lub przymykając klapkę dopływu powietrza utrzymuje wymaganą temperaturę na kotle wykorzystując działanie termostatycznej głowicy, która reaguje na zmiany temperaturę wody w obiegu grzewczym. Głowica termostatyczna montowana jest do króćca regulatora na górze kotła, natomiast dźwignia regulatora połączona jest ciągnem z uchylną klapką. Szczegółowe informacje dotyczące instalowania i działania miarkownika ciągu podaje jego instrukcja obsługi, która jest integralną częścią niniejszej instrukcji.

## **6.1. Rodzaje zabezpieczeń kotła**

Kocioł posiada zabezpieczenia przed wzrostem temperatury i ciśnienia oraz urządzenie do odprowadzenia ciepła nadmiarowego.

- System zabezpieczeń układu otwartego wg PN-91/B-02413
- Regulator temperatury - miarkownik ciągu
- Zbiornik akumulacyjny - bufor

## 6.2 Parametry techniczno-eksploatacyjne

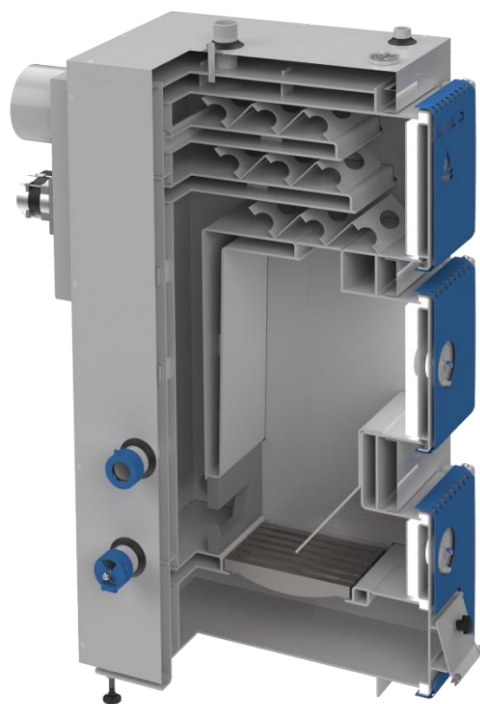
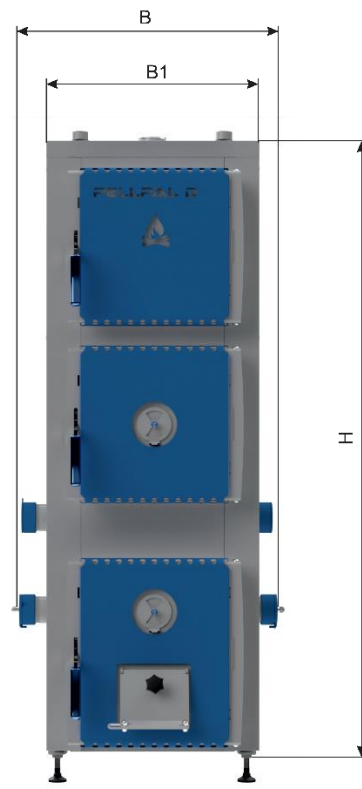
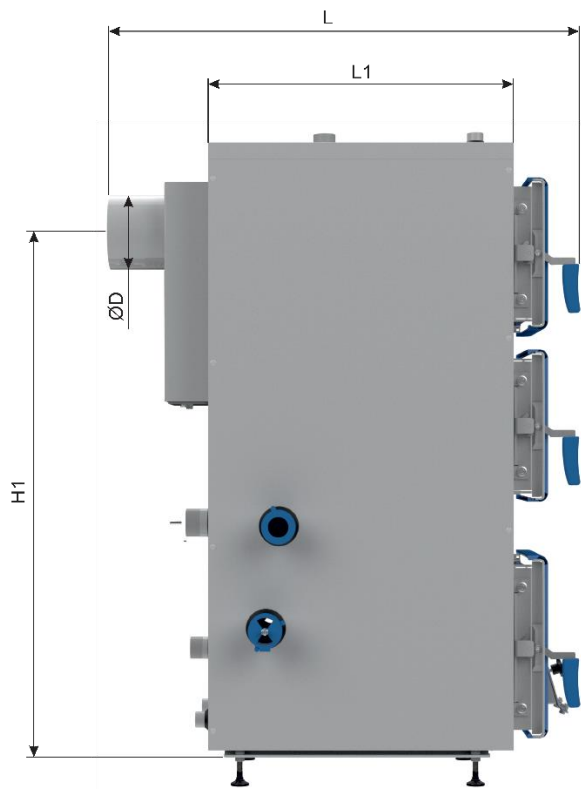
Podstawowe dane typoszeregu kotłów „PELLPAL D” w zakresie parametrów techniczno-eksploatacyjnych oraz wymiarów gabarytowych przedstawiono w tabeli 2.

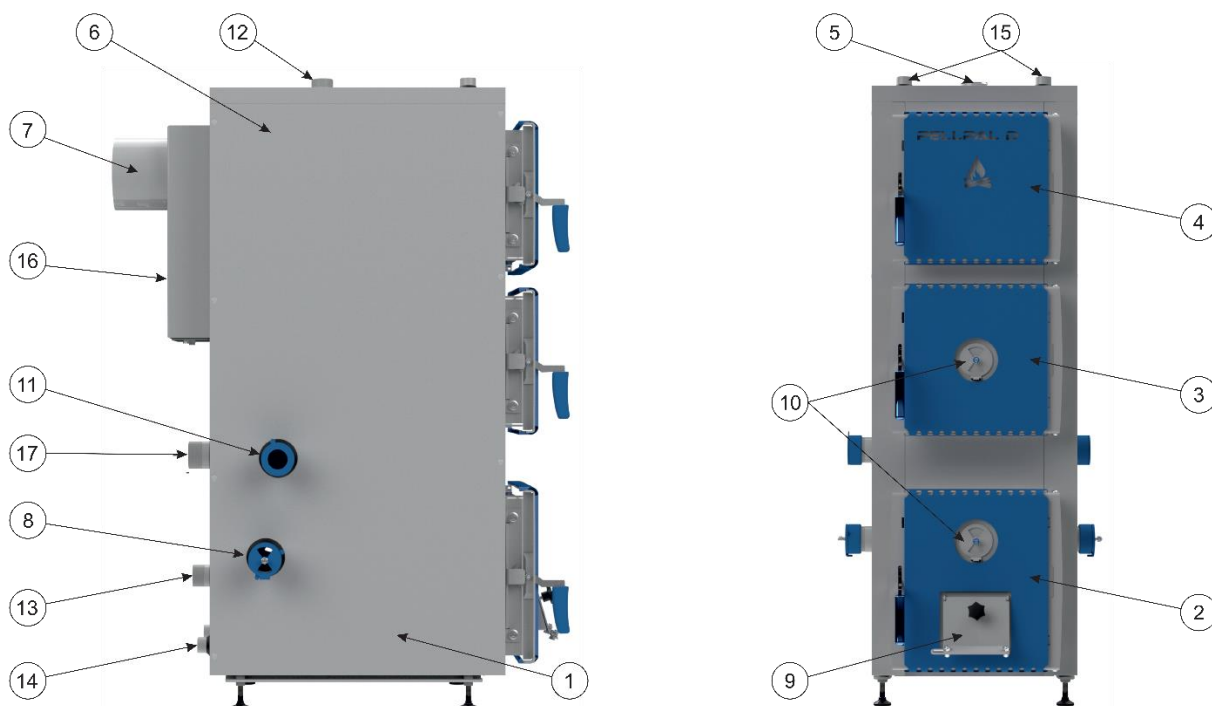
Tabela nr 2

Typ kotła "PELLPAL D"		PELLPAL D 16	PELLPAL D 20	PELLPAL D 25	
Znamionowa moc cieplna	kW	16	20	25	
Znamionowa ilość spalin	g/s	11,1	12,2	16,2	
Znamionowa temp. spalin	°C	125	121	142	
Opory przepływu wody $\Delta t=20$	mbar	0,25	0,32	0,6	
Opory przepływu wody $\Delta t=10$	mbar	1,0	1,25	2,3	
Powierzchnia ogrzewanego pomieszczenia	m <sup>2</sup>	100 ÷ 160	160 ÷ 200	200 ÷ 250	
Pojemność wodna	l	70	83	87	
Zużycie paliwa-max	kg/h	4,7	4,3	7,09	
Stałość	h	2,05	2,05	2,06	
Ciąg kominowy	mbar	0,24	0,27	0,25	
Masa kotła	kg	315	350	350	
Sprawność cieplna	%	91,4	90,9	90,3	
Ciśnienie robocze	bar	2			
Ciśnienie próby wodnej	bar	4			
Masa ładunku paliwa	kg	8,5	10,5	13	
Max. temperatura robocza	°C	95			
Min. temperatura powrotu	°C	55			
Min. temp. wody kotłowej	°C	10			
Wymiary gabarytowe	L	mm	997	1086	1085
	L1	mm	632	670	670
	H	mm	1269	1368	1368
	H1	mm	1103	1198	1245
	B	mm	626	626	676
	B1	mm	438	438	488
	D $\emptyset$	mm	159	177,8	177,8
	króćce wodne instalacji c.o.	mm	DN 40 G1½		
Pojemność zbiornika akumulacyjnego*	l	672	840	1050	

Powierzchnia ogrzewanego obiektu-pomieszczenia dotyczy budynków średnio i dobrze izolowanych (współczynnik strat ciepła ok. 90-120 W/m<sup>2</sup>) przy mocy znamionowej kotła. Wartość w tabeli jest orientacyjna i nie uwzględnia specyfiki danego budynku lub obiektu.

\*- pojemność zbiornika zalecana, ostateczna wielkość należy ustalić wg wymagań pkt 7.1.1.





Rysunek nr 1. Budowa i wymiary kotła PELLPAL D

- 1- korpus kotła, 2- drzwiczki paleniskowo- popielnikowe, 3- drzwiczki zasypowe  
 4- drzwiczki wyczystki, 5- termometr, 6- izolacja termiczna, 7- czopuch,  
 8- dopływ powietrza wtórnego -boczny, 9- klapka regulacyjna dopływ powietrza pierwotnego, 10-  
 wziernik- przepustnica , 11- wizjer płomienia, 12-króciec zasilani, 13-króciec powrotu, 14- króciec  
 spustowy, 15- króciec miarkownika ciągu, 16- miejsce ewentualnego montażu wentylatora  
 wyciągowego, 17- dopływ powietrza wtórnego -tylny

## 7. Montaż kotła w instalacje.

Do montażu kotła nie są wymagane specjalne narzędzia. Wystarczą typowe narzędzia ślusarskie i do instalacji hydraulicznych.

Przed montażem kotła zaleca się przeprowadzenie próby ciśnieniowej szczelności kotła. Wartości ciśnienia próby wodnej podaje tabela nr 2.

Przed przystąpieniem do podłączenia kotła do instalacji grzewczej, należy dokładnie zapoznać się z instrukcją obsługi oraz sprawdzić czy wszystkie podzespoły są sprawne, a kocioł posiada kompletne wyposażenie i jest zgodny ze specyfikacją dostawy.

Kotły typu „**PELLPAL D**” powinny być zamontowane zgodnie z IOIM kotła, projektem kotłowni, wymaganiami w zakresie wentylacji i odprowadzenia spalin oraz jakości wody zasilającej kotły.

*W instalacje kotła należy zamontować zbiornik akumulacyjny*



Ze względów bezpieczeństwa wszystkie instalacje kotła powinny być wykonane ze szczególną starannością przy wykorzystaniu aktualnego stanu wiedzy i techniki zgodnie z uznaną praktyką inżynierską. Kocioł należy zabezpieczyć wyłącznikiem włą PN-91/B-02413.

## **7.1. Zbiornik akumulacyjny**

Zgodnie z wymaganiami ekoprojektu (Rozporządzenie Komisji (UE) 2015/1189) kotły z ręcznym zasypem paliwa należy eksploatować z wodnym zasobnikiem ciepła- zbiornikiem akumulacyjnym o pojemności zależnej od mocy cieplnej.

Zadaniem zbiorników akumulacyjnych jest magazynowanie okresowego nadmiaru energii, w sytuacji zmiennego zapotrzebowania na ciepło dla potrzeb grzewczych. Zastosowanie zbiornika powoduje pełne wykorzystanie ciepła powstającego w procesie spalania i zmniejszenie zużycia paliwa w porównaniu z układem bez zbiornika. Kocioł pracujący z mocą nominalną uzyskuje najwyższą sprawność przy zachowaniu emisji zanieczyszczeń na poziomie poniżej dopuszczalnych wartości określonych przepisami.

Wytworzona w kotle energia podczas procesu spalania paliwa zostaje stopniowo przekazana za pośrednictwem czynnika grzewczego do izolowanego zbiornika akumulacyjnego. Może ona zostać wykorzystana w późniejszym okresie w miarę wzrostu zapotrzebowania na ciepło na cele instalacji ogrzewczej – c.o. i cwu.

Po wypaleniu całej dawki paliwa, zmagazynowana w zbiorniku energia jeszcze przez kilka godzin może być pobierana przez instalację.

### **7.1.1 Pojemność zbiornika akumulacyjnego**

Wymagana pojemność zbiornika akumulacyjnego została określona zgodnie z wymaganiami normy EN 303-5 oraz Rozporządzenia parlamentu UE 2015/1189. Wg w/w wymagań pojemność zbiornika akumulacyjnego nie może być mniejsza niż 300 l.

Podana w tabeli nr 2 pojemność została obliczona przy założeniu, że obciążenie cieplne budynku i minimalna moc cieplna są równe mocy nominalnej kotła.

W przypadku gdy obciążenie cieplne budynku jest inne niż nominalna moc kotła należy pojemność zweryfikować i przyjąć wg rzeczywistych warunków eksploatacji kotła. Zaleca się skorzystać z pomocy projektanta

## **7.2 Transport do miejsca przeznaczenia**

Aby ułatwić i usprawnić transport kotłów dostarcza się je w stanie zmontowanym najczęściej na palecie.

Transport kotła na miejsce przeznaczenia, z uwagi na wymiary i ciężar, winno odbywać się przy zachowaniu szczególnej ostrożności. Do przemieszczenia kotła można stosować rury ułożone na posadzce lub podłodze.

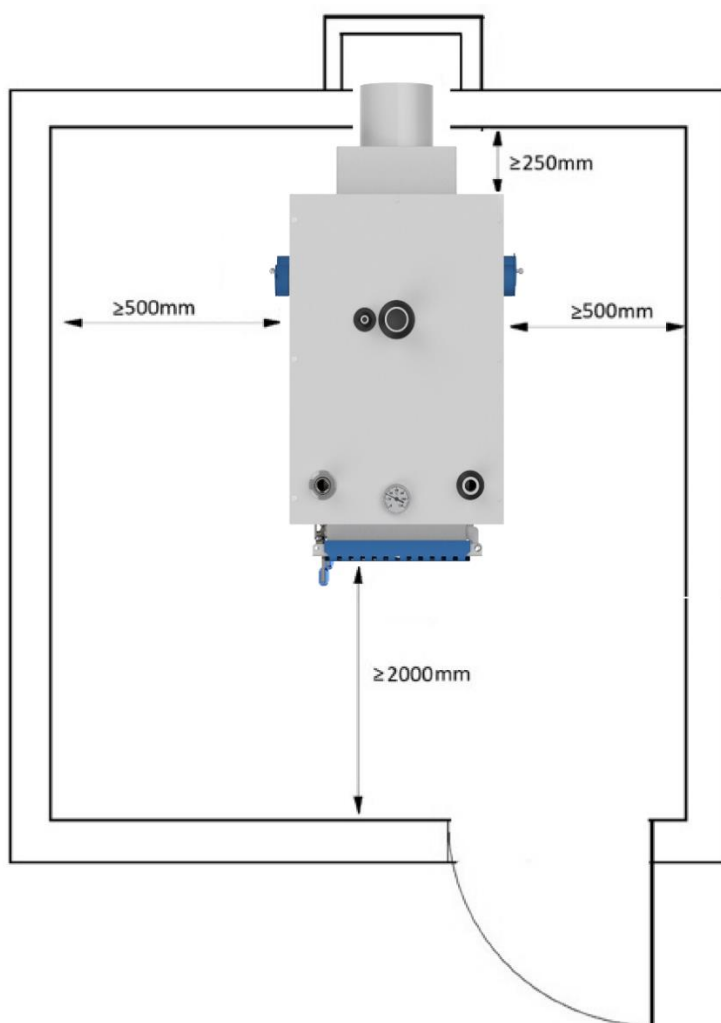
Akcją winna kierować jedna odpowiedzialna osoba, najlepiej doświadczony instalator, który będzie montował kocioł. Na osobie tej winien ciążyć obowiązek doboru sposobu i organizacji przemieszczania i ustawienia kotła.

Sposób przemieszczania i ustawienia kotła winien być dostosowany do warunków lokalowych, stanu nawierzchni, przeszkód, pochyleń itp. Szczególne uwagę należy zwrócić na bezpieczeństwo nóg i rąk oraz możliwość przewrócenia kotła.

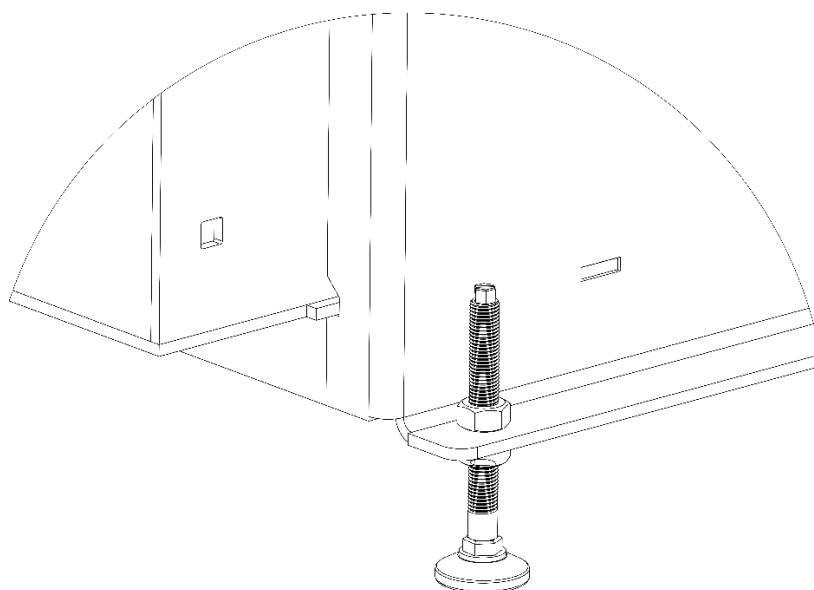
### 7.2.1 Ustawienie kotła w kotłowni.

Zaleca się, aby kocioł spoczywał na fundamencie o wysokości ok. 5÷10 cm powyżej posadzki. Dopuszcza się ustawienie go bezpośrednio na posadzce (podłodze) wykonanej z materiałów niepalnych. Kocioł powinien być dokładnie wypoziomowany, a wytrzymałość stropu i podłoża, na którym jest ustawiony powinna być dostateczna ze względu na masę kotła wraz z wodą.

Do kotła powinien być dogodny dostęp ze wszystkich stron szczególnie od przodu kotła, aby otaczające kocioł przedmioty lub ściany budynku nie utrudniały zasypu paliwa, czyszczenia palnika, paleniska, popielnika, kanałów konwekcyjnych i usuwania osadów.



Rys. Usytuowanie kotła w kotłowni



Rys. Sposób montażu stópek poziomujących

### 7.3. Wentylacja w kotłowni

Jednym z warunków dobrej pracy kotła jest odpowiedni dopływ do kotłowni świeżego powietrza. Wentylacja kotłowni odpowiada za dostarczenie odpowiedniej ilości tlenu niezbędnego do spalania paliwa w kotłach, a także wymianę powietrza w pomieszczeniu. Dotyczy to kwestii bezpieczeństwa - usuwanie spalin, w tym szkodliwych gazów i oparów, które mogą spowodować zagrożenie dla domowników lub zapłon, a w rezultacie wybuch albo pożar.

W pomieszczenia kotłowni należy umieścić czujnik tlenku węgla (CO) oraz czujnik dymu

Pomieszczenia przeznaczone do instalowania kotłów na paliwo stałe oraz pomieszczenia składu paliwa i kotłowni powinny odpowiadać przepisom Rozporządzenia Ministra Infrastruktury z dnia 12.04.2002 Dz.U.Nr 75 poz. 690 z późn. zm. w sprawie warunków technicznych, jakim powinny odpowiadać budynki i ich usytuowanie, a także wymaganiom określonym w Polskiej Normie dotyczącej kotłowni wbudowanych na paliwo stałe - PN-87/B-02411.

Mając na uwadze względy bezpieczeństwa i prawidłową pracę kotła zaleca się opracowanie projektu wentylacji przez uprawnioną osobę z uwzględnieniem specyfiki obiektu i aktualnych wymagań

#### 7.3.1 Podstawowe wymagania wentylacji dla kotłowni o mocy do 25 kW

Wentylacja nawiewna - powinna odbywać się za pomocą niezamykalnego otworu o przekroju minimum 200 cm<sup>2</sup>.

Wentylacja wywiewna - powinna być realizowana kanałem wywiewnym z materiału niepalnego o wolnym przekroju minimalnym 14 x 14 cm z otworem wlotowym pod stropem pomieszczenia kotłowni. Kanał

wywiewny powinien być wyprowadzony ponad dach i umieszczony w pobliżu komina. Na kanale wywiewnym nie należy lokalizować urządzeń do zamykania, a przekrój komina powinien być nie mniejszy niż 20 x 20 cm.

### **7.3.2. Podstawowe wymagania wentylacji dla kotłowni o mocy powyżej 25 kW**

Kanały nawiewne - powinny mieć przekrój nie mniejszy niż 50% przekrój komina, jednak nie mniej niż 20x20 cm a jego otwór wylotowy powinien się znajdować nie wyżej niż 1m od powierzchni podłogi.

Kanały nawiewne - powinny mieć przekrój nie mniejszy niż 25% przekrój komina jednak nie mniej niż 14x14 cm z otworem wlotowym pod stropem pomieszczenia kotłowni. Kanał wywiewny powinien być wyprowadzony ponad dach i umieszczony w pobliżu komina i nie posiadać urządzenia do zamykania.

W kotłowniach zabrania się stosowania mechanicznej wentylacji wyciągowej!

## **7.4 Instalacja spalinowa**

Ze względu na wysoką sprawność cieplną i niską temperaturę spalin niewskazane jest podłączenia kotła do tradycyjnych i standardowych kominów murowanych i stalowych bez zabezpieczenia przed skutkami niskich temperatur spalin.

Eksploatacja kotłów przy niższych temperaturach spalin powoduje możliwość ich kondensacji oraz powstanie niebezpiecznych i agresywnych związków chemicznych w kominie, co może spowodować zniszczenie kominów i ścian pomieszczeń przylegających do komina, dlatego zaleca się montaż kominów lub wkładów wykonanych ze specjalnych gatunków stali.

Producent kotła nie ponosi odpowiedzialności za zniszczenia oraz wszystkie skutki i konsekwencje związane z stosowaniem przewodów kominowych niezgodnych z wymaganiami. W gestii użytkownika jest zastosowanie odpowiednich środków i rozwiązań!

Czopuch kotła należy podłączyć do komina za pomocą dodatkowego przyłącza stalowego wznoszącego się ku górze i przekroju nie mniejszym niż przekrój czopucha. Długość przyłącza powinna być jak najmniejsza (max. do 400 mm). Połączenie z kominem musi być szczelne oraz posiadać szczelnie zamknięte otwory wyczystek umożliwiające czyszczenie czopucha i połączenia.

W przypadku konieczności wykonania przedłużenia czopucha lub o innej konfiguracji do czyszczenia winien być wykonany dodatkowy otwór wyczystny w elemencie łączącym. Nie zaleca się łączenia dwóch lub więcej kotłów do wspólnego kolektora.

Kocioł pracuje przy podciśnieniu spalin na wylocie z kotła, dlatego instalacja spalinowa musi zapewnić wymagany ciąg spalin podany w tabeli nr 2.

W przypadku gdy wymagany ciąg nie jest zapewniony w grawitacyjnie przez komin (lub z innych przyczyn) producent zaleca zastosowanie opcjonalnie wentylatora wyciągowego spalin ze sterownikiem.

Bardzo istotne znaczenie dla prawidłowej pracy kotła mają wymiary komina. Wysokość

i przekrój powinny zapewnić wymagany ciąg kominowy, który ma szczególny wpływ na prawidłową pracę kotła. *Niewłaściwe wymiary przewodu kominowego wysokość i przekrój otworu komina są powodem niedostatecznego ciągu, co może prowadzić do wadliwej pracy kotła.* Wysokość komina powinna uwzględniać warunki położenia kotłowni w stosunku do innych obiektów. W przypadku komina stalowego, nieizolowanego, jego powierzchnia przekroju powinna być powiększona o 20%. Komin powinien być wyprowadzony min. 150 cm ponad najwyższą krawędź dachu. Przewód kominowy powinien być wolny od innych podłączeń. Ściany kanału kominowego powinny być gładkie, szczelne oraz bez przewężeń i załamań. Dla zapewnienia dobrego ciągu przed rozpoczynaniem ogrzewania (lub po przerwach w paleniu) należy komin oraz kocioł starannie wygrzać i wysuszyć.

Do orientacyjnego oszacowania wielkości komina można posłużyć się wzorem:

$$F = \frac{0,003 \times Q \times 0,86}{\sqrt{h}} (m^2)$$

gdzie:

Q – stanowi moc cieplną kotłów podłączonych do przewodu kominowego [kW],  
h – wysokość komina mierzona od poziomu rusztu do wylotu [m].

*Obliczenia wg powyższego wzoru nie są podstawą do prawidłowego doboru komina.*

Wielkość ciągu, wymaganą dla poszczególnych kotłów, podano w tabeli nr 2. Zapewnienie wymaganego ciągu powinno być poparte przez projektanta obliczeniami i doбором parametrów przewodu komina (przekroju i wysokości), przy uwzględnieniu stref klimatycznych i warunków terenowych. Zaleca się zastosowanie regulatora ciągu.

*Instalacja kominowa powinna spełniać wymagania obowiązujących przepisów i norm w zakresie bezpiecznego odprowadzenia spalin. Ocenę stanu technicznego oraz potwierdzenie wymaganego dla danego kotła ciągu. i parametrów komina, powinien wykonać kominiarz.*

*W normalnej pracy i eksploatacji kotła przy mocy znamionowej występuje bardzo duże prawdopodobieństwo powstania kondensacji spalin ze względu na dużą sprawność kotła i niską temperaturę spalin.*

*Przewody kominowe należy wykonać z materiałów odpornych na działanie szkodliwych związków chemicznych w tym kwasów. W kominach już wybudowanych zastosować wkłady kominowe wykonane ze stali szlachetnej i nasady kominowe.*

## **7.5 Podstawowe wymagania dotyczące kominów**

Komin musi być przede wszystkim bezpieczny i dlatego konieczne jest spełnienie pewnych zasadniczych wymagań z *Ustawy Prawo Budowlane*, które obejmują:

- bezpieczeństwo konstrukcji,
- bezpieczeństwo pożarowe,
- bezpieczeństwo użytkowania,
- odpowiednie warunki higieniczne i zdrowotne oraz ochronę środowiska,
- oszczędność energii.

Aby spełnić te wymagania komin musi być wybudowany:

- przez osobę posiadającą wymagane uprawnienia budowlane,
- z materiałów posiadających wymagane dopuszczenia do budowy kominów,

Komin musi spełniać wymagania pod względem ciągu kominowego. Przed oddaniem go do eksploatacji, musi być poddany kontroli i odbiorowi przez uprawnionego mistrza kominarskiego. Komin musi spełniać wymagania eksploatacji przy niskich temperaturach spalin, zaleca się skorzystanie z porady specjalistycznej firmy w tym zagadnieniu.

## 7.6 Instalacja c.o.

Po ustawieniu kotła i podłączeniu do komina, należy kocioł podłączyć do instalacji c.o. W tym celu należy wykonać następujące czynności:

- podłączyć króciec zasilania kotła z instalacją c.o. w miejscu do tego przeznaczonym,
- podłączyć króciec powrotu kotła j.w.,
- podłączyć rury układu bezpieczeństwa zgodnie z **PN-91/B-02413**,
- napełnić instalację c.o. wodą aż do momentu uzyskania ciągłego przelewu z rury sygnalizacyjnej,
- podłączyć urządzenie sterujące i sprawdzić prawidłowe wykonanie instalacji elektrycznej.

Najważniejsze wymagania dotyczące urządzeń zabezpieczających to:

- naczynie wzbiorcze systemu otwartego o pojemności obliczonej zgodnie z pkt.2.5.1 PN-91/B-02413,
- rura bezpieczeństwa o średnicy uzależnionej od mocy cieplnej kotła wg tabeli nr 3,
- rura wzbiorcza, sygnalizacyjna, przelewowa i odpowietrzająca, a także cyrkulacyjna, pozwalająca na utrzymywanie odpowiedniej temperatury w naczyniu i zabezpieczona przed zamrażaniem. *Na rurach bezpieczeństwa niedopuszczalne jest stosowanie zaworów i zasuw. Rura ta powinna być na całej długości wolna od przewężeń i ostrych załamania,*
- w przypadku niemożności poprowadzenia rur bezpieczeństwa w jak najkrótszy i najprostszy sposób do naczynia, sposób ich prowadzenia jak również średnica powinny być zgodne z PN-91/B-02413.

Instalacja grzewcza powinna odpowiednio zaprojektowania w zakresie doboru wydajności cieplnej grzejników, przekroju przewodu. Odpowietrzenia zgodnie z wymaganiami w tym zakresie. Zaleca się wykonanie projektu instalacji przez projektanta z uprawnieniami.

*Producent nie ponosi odpowiedzialności za nieprawidłową pracę kotła spowodowaną wadliwą i niezgodną z wymaganiami instalacją c.o.*

*W przypadku montażu do istniejącej instalacji c.o. należy sprawdzić stan techniczny (np. sprawdzić szczelność, przepłukać, wymienić armaturę, itp.).*

Podłączenie kotła do instalacji centralnego ogrzewania winna wykonać firma posiadająca stosowne uprawnienia, a fakt prawidłowego podłączenia winien być pisemnie potwierdzony przez instalatora na stronie: *potwierdzenie montażu i zabezpieczenia kotła wg PN-91/B-02413* - załączonej do niniejszej instrukcji. *Podpisane potwierdzenie jest warunkiem gwarancji kotła!*

W układzie c.o. zaleca się zastosowania pompy obiegowej. W przypadku braku energii elektrycznej lub awarii pompy nastąpi zatrzymanie obiegu wody w instalacji oraz brak odbioru ciepła, co w konsekwencji może doprowadzić do gwałtownego wzrostu temperatury w kotle. W związku z tym należy wykonać z tzw. "obejście grawitacyjne", przez zastosowanie zaworu różnicowego, który w przypadku braku prądu umożliwi przepływ wody w instalacji.

Uzupełnienie wody w instalacji może być spowodowane tylko przez straty związane z parowaniem wody. Częste uzupełnianie wody świadczy o nieszczelności instalacji i jest niedopuszczalne. Grozi to powstawaniem kamienia kotłowego, który może doprowadzić do trwałego uszkodzenia kotła.

## 7.7 Instalacja elektryczna

Instalacja elektryczna o napięciu sieciowym 230 V / 50 Hz, przeznaczona do zasilania pompy obiegowej (cyrkulacyjnej) lub innych elektrycznych urządzeń elektrycznych powinna być wyposażona w przewód ochronny lub ochronno-neutralny z gniazdem wtykowym wyposażonym w bolec ochronny. Gniazdo wtykowe winno być zlokalizowane w bezpiecznej odległości od źródła emisji ciepła (kotła). Zaleca się by do zasilania kotła poprowadzony był odrębny obwód instalacji elektrycznej.

## 7.8 Napełnianie wodą

Przed przystąpieniem do rozpalamia ognia w kotle należy napełnić wodą instalację grzewczą wraz z kotłem. Napełnienie należy prowadzić zgodnie z instrukcją wykonawcy instalacji. Dla sprawdzenia, czy instalacja została napełniona prawidłowo, należy odkręcić na kilkanaście sekund zawór na rurze sygnalizacyjnej - ciągły wypływ wody z rury sygnalizacyjnej świadczy o tym, że woda wypełnia naczynie wzbiorcze

umieszczone w najwyższym punkcie instalacji, a nie tylko rurę sygnalizacyjną. Uzupelnienie wody w kotle i instalacji winno odbywać się podczas przerwy w eksploatacji, gdy kocioł jest zimny. Gdy temperatura jest wysoka należy wodę wystudzić przez wyłączenie kotła i następnie bardzo powoli uzupełnić najlepiej wodą podgrzaną. Zaleca się stosowanie wody zmiękczonej. *Po napełnieniu sprawdzić szczelność kotła i instalacji.* Odprowadzenie wody z rury przelewowej i sygnalizacyjnej należy umieścić w kotłowni i skierować do instalacji ściekowo – kanalizacyjnej np. do umywalki, kratki ściekowej. Wylot z rur do odprowadzenia powinien być swobodny i zabezpieczony przed rozpryskiem gorącej wody.

### 7.8.1 Wymagania dotyczące jakości wody kotłowej

Skład wody kotłowej zależy od parametrów jej ujęcia oraz od sposobów uzdatniania. Zasadniczo każda instalacja powinna być traktowana indywidualnie pod względem odpowiedniego uzdatniania wody instalacyjnej. Woda powinna być uzdatniona tak, by nie powodowała tworzenia się kamienia kotłowego i nie była korozyjna w stosunku do urządzeń, z którymi pozostaje w kontakcie, a także miała zredukowaną ilość tlenu, który przyspiesza korozję. Jakość wody w instalacjach grzewczych określa norma: PN-C-04607:1993 Woda w instalacjach ogrzewania. Wymagania i badania dotyczące jakości wody.

Do kotłów wodnych powinna być stosowana woda zdemineralizowana i pozbawiona roztworów soli (odsolona). Woda niespełniająca wymagań producenta lub normatywnych powinna być poddana procesom uzdatniania zalecane jest stosowanie inhibitorów korozji – środków chemicznych aplikowanych do instalacji grzewczej celowo, by dezaktywować substancje agresywne powodujące korozję i kamień kotłowy.

### 7.9 Korozja niskotemperaturowa.

Kocioł powinien być eksploatowany przy różnicy temperatur zasilania i powrotu w zakresie 20-15 °C oraz temperaturze powrotu nie mniejszej niż 55 °C. Wymóg zastosowania w instalacji grzewczej zbiornika akumulacyjnego i pracy kotła z mocą nominalną powoduje spełnienia tego warunku. Dodatkowo można zastosować pompy obiegu kotłowego bezpośrednio pomiędzy zasilaniem a powrotem oraz zastosowanie układów podmieszania wyposażonych w cztero- lub trójdrogowe zawory mieszające.

Opisane powyżej rozwiązania techniczne powodują ograniczenie wewnętrznej korozji kotła, a tym samym przedłużenie jego eksploatacji.

Zastosowanie ochrony temperaturowej jest wymagane i warunkiem koniecznym honorowania przez dostawcę kotła warunków gwarancji.

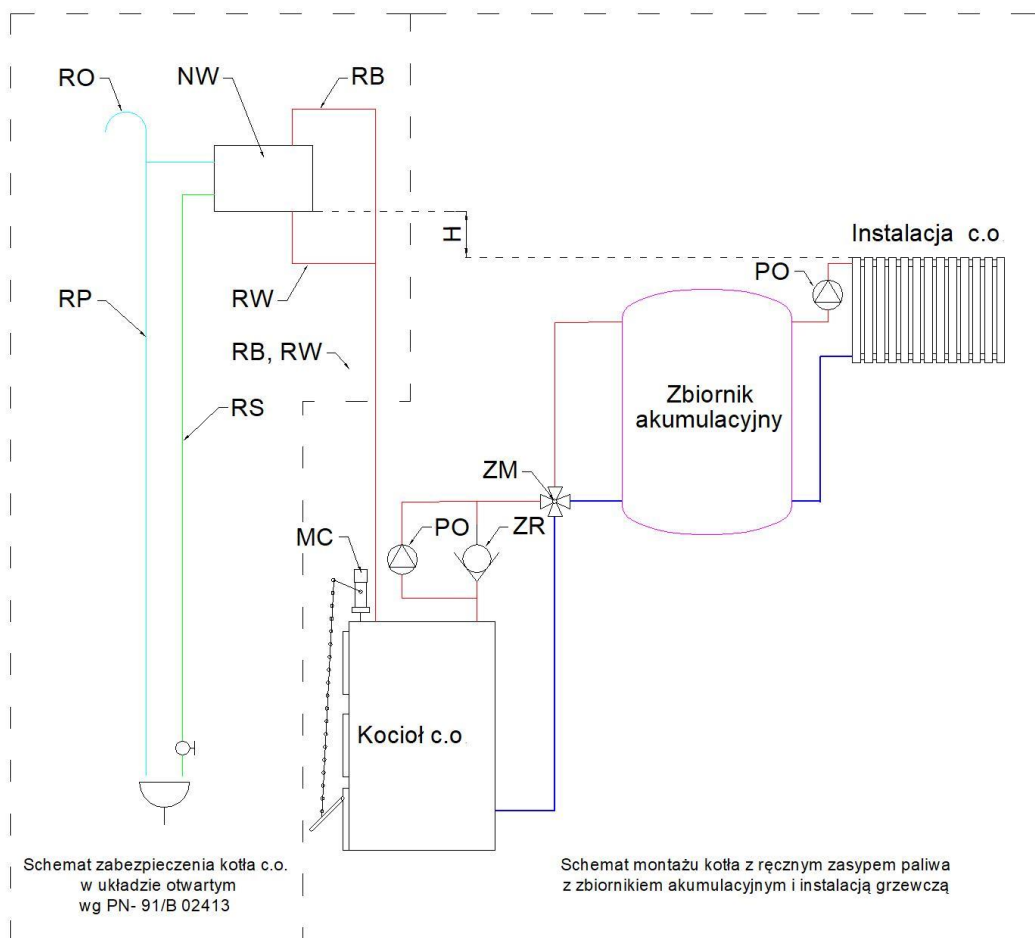
Poniższa tabela nr 3 przedstawia średnice nominalne i zewnętrzne rur bezpieczeństwa i wzbiorczej, w zależności od mocy cieplnej kotła centralnego ogrzewania. Przykładowe schematy zabezpieczeń systemu otwartego wg PN-91/B-02413 przedstawia rys. nr 3

Tabela nr 3

Wielkość rur zabezpieczających kocioł w układzie otwartym wg PN-91/B-02413					
Moc cieplna kotła [kW]		Rura bezpieczeństwa [mm]		Rura wzbiorcza [mm]	
od	do	∅ nominalna	∅ wewnętrzna	∅ nominalna	∅ wewnętrzna
0	40	25	27,5	25	27,2
40	85	32	35,9		
85	140	40	41,8		



## 8. Schematy zabezpieczeń systemu otwartego wg PN-91/B-02413 i montażu zbiornika akumulacyjnego.



Rysunek nr 3

Schemat zabezpieczeń i montażu kotła w instalacji w układzie otwartym

RB - rura bezpieczeństwa  
 RW - rura wzbiorcza  
 RP- rura przelewowa  
 RS - rura sygnalizacyjna  
 RO - rura odpowietrzająca

PO - pompa obiegowa  
 ZM - zawór mieszający  
 ZR - zawór różnicowy  
 MC - miarkownik ciągu

$$H \geq 0,3m$$

Dla instalacji ogrzewań wodnych grawitacyjnych pompowych z pompami obiegowymi o wysokości podnoszenia  $H_p$  [m] zamontowanymi na powrocie

$$H \geq 0,7 * H_p$$

**Schemat montażu kotła jest poglądowy i nie zawiera armatury i aparatury wyposażenia instalacji grzewczej. Zaleca się opracowanie projektu technologicznego kotłowni.**

## 9. Opis i schematy zabezpieczeń systemu zamkniętego z naczyniem przeponowym wg PN-EN 12828.

### 9.1. Wstęp

*Niniejsza część instrukcji obsługi (DTR) stanowi wytyczne uzupełniające w przypadku montażu i eksploatacji kotłów typu: „PELLPAL D” przeznaczonych do zabezpieczenia w układzie zamkniętym z naczyniem przeponowym.*

*Dla kotłów zabezpieczonych w układzie zamkniętym z naczyniem przeponowym mają zastosowanie również wymagania dla kotłów standardowych „PELLPAL D” jako integralna część z wyłączeniem wymagań dla zabezpieczenia w układzie otwartym wg PN-91/B-02413 oraz wyniki świadectwa i zaświadczenia z w zakresie spełnienia wymagań 5 klasy normy EN 303-5 i ecodesignu.*

*Przed montażem i eksploatacją kotłów w wersji dla zabezpieczenia w układzie zamkniętym z naczyniem przeponowym użytkownik zobowiązany jest do zapoznania się z pozostałą częścią instrukcji obsługi kotłów „PELLPAL D”*

### 9.2. Wymagania dotyczące kotłów zabezpieczonych w układzie zamkniętym z naczyniem przeponowym

Zgodnie z obowiązującymi przepisami kotły typu: „PELLPAL D” na etapie projektowania i wytwarzania spełniają wymagania dyrektyw UE. W eksploatacji podlegają warunkom UDT. Zgodnie z rozporządzeniem MGPiPS z dn. 09.07.2003 Dz.U. nr 135 poz.1269 kotły tego typu podlegają formie uproszczonego lub ograniczonego dozoru technicznego.

Kotły o mocy większej niż 70 kW przed przystąpieniem do eksploatacji użytkownik zobowiązany jest pisemnie zgłosić do właściwej jednostki dozoru technicznego w celu uzyskania decyzji dopuszczającej urządzenie do eksploatacji.

***Kotły spełniają wymagania dyrektyw UE w zakresie bezpieczeństwa wyrobu potwierdzone deklaracją zgodności i oznaczone znakiem „CE”***

Wyposażenie i osprzęt kotła posiadają deklaracje zgodności wyrobu i DTR lub instrukcję obsługi, które są integralną częścią niniejszej DTR. Takie wymagania muszą spełniać również elementy wyposażenia instalacji a przede wszystkim zawór bezpieczeństwa i naczynie przeponowe. Stosowanie osprzętu i armatury niewiadomego pochodzenia jest zabronione.

### 9.3. Zabezpieczenie kotła

Zabezpieczenia kotłów wodnych niskotemperaturowych na paliwa stałe o mocy cieplnej do 300 kW z zastosowania układów zamkniętych z naczyniami przeponowymi powinny spełniać zakres wymagań przewidzianych w PN-EN 12828. Instalacje ogrzewcze w budynkach. Projektowanie wodnych instalacji centralnego ogrzewania.

## 9.4. Budowa i montaż urządzeń schładzających w kotle

Urządzenia schładzające są wymaganiem wyposażeniem do odbioru nadmiaru ciepła z kotła zgodnie z EN 303-5 dla zabezpieczenia kotłów w układzie zamkniętym.

Nadmiar energii cieplnej jest efektem braku odbioru ciepła z kotła przez instalacje c.o. w wyniku zakłóceń lub awarii.

W eksploatacji kotła sytuacji awaryjna może być konsekwencją np. zaniku napięcia elektrycznego i innego uszkodzenia lub zakłócenia odbioru ciepła np. obiegu pompowego, grzejnikowych zaworów termostatycznych, itp. W układach pompowych instalacja wodna c.o. posiada stosunkowo małe średnice przewodów i odbiór ciepła grawitacyjnie jest dodatkowo utrudniony.

W wyniku braku lub znacznie ograniczonego odbioru ciepła spalane paliwo powoduje wzrost temperatury w kotle i generowanie dodatkowej nieodebranej energii cieplnej. Zgodnie z normą EN 303-5 wielkość urządzenia do odbioru nadmiaru ciepła- zabezpieczającego wymiennika ciepła powinna być dostosowana do konstrukcyjnych i cieplnych właściwości kotła.

***Dla kotłów z ręcznym zasypem paliwa moc cieplna urządzenia schładzającego jest równa nominalnej mocy kotła.***

Do zabezpieczenia kotłów typu: „PELLPAL D” w układzie zamkniętym producent przewiduje zastosowanie:

***Zabezpieczenie termiczne – zawór schładzający upustowo-napełniający typu: SYR 5067 lub termostatyczny zawór bezpieczeństwa typu: DBV 2***

Urządzenia schładzające - zastosowane do kotłów typu: „PELLPAL D/Z” muszą spełniać wymaganiami normy EN 303-5 pkt 4.3.8.3-4

### 9.4.1 Wymagania dotyczące montażu

Kocioł „PELLPAL D” posiada podstawowe króćce montażowe (zasilania i powrotu, spustowy, regulatora temperatury - miarkownika ciągu, termometru (termo-manometru) oraz króciec zaworu bezpieczeństwa.

Po ustawieniu kotła i podłączeniu do komina, należy na kotle zainstalować dodatkowe wyposażenie wymagane dla zabezpieczenia w układzie zamkniętym wg EN 303-5, PN-EN 12828.

Do kotła, który standardowo wyposażony jest w regulator temperatury - miarkownik ciągu należy zamontować - zawór upustowo-napełniający, zawór bezpieczeństwa, naczynie przeponowe.

## 9.5. Zawór upustowo - napełniający

Do kotłów typu: „PELLPAL D” należy zastosować jako urządzenie schładzające - zabezpieczenie termiczne o odpowiedniej wydajności cieplnej dla danej wielkości kotła.

Na podstawie projektu i wymagań z zgodnych normą: EN 303-5 oraz innych specyfikacji technicznych do każdej mocy kotła zostały dobrane jako urządzenia schładzające - zawór upustowo-napełniający typu: SYR 5067 lub zawór zabezpieczenia termicznego typu: DBV 2.

Zawór schładzający jest podłączony do zasilania instalacji grzewczej i do ujęcia zimnej wody. Gdy temperatura osiągnie wartość krytyczną, by ją obniżyć, zawór otwiera się i upuszcza konieczną ilość wody gorącej, równocześnie dopuszczając do obiegu wodę zimną.

Przepływ wody przez chłodzony kocioł powinien być odpowiedni. Nie może być za mały, ale też nie może być zbyt intensywny. Stabilny, optymalny przepływ zapewnia reduktor ciśnienia zintegrowany z zaworem. Szybkie schładzanie kotła może prowadzić do jego uszkodzenia.

Zalecany optymalny przepływ wody chłodzącej przez zawór podano w tabelach nr 1 A i 2 A

Urządzenie zabezpieczenia termicznego należy zamontować w bliskiej odległości od kotła bezpośrednio do króćców zasilania i powrotu. Odprowadzenie z zaworu powinno być połączone w bezpieczny sposób z instalacją kanalizacyjną. Ważne jest, by króciec podłączeniowy zasilania był przyłączony bezpośrednio do instalacji wodnej, bez pośrednich elementów odcinających (zaworów).

#### Uwaga!

Odpływ gorącej wody należy zabezpieczyć i odprowadzić do kanalizacji.

Zaleca się zastosowanie dodatkowego układu schładzającego odpływu gorącej wody z kotła.

### **9.6. Zawór zabezpieczenia termicznego typu SYR 5067**

Zawór typu SYR 5067 składa się z zaworu zwrotnego, reduktora ciśnienia, zaworu napełniającego i wyrzutowego sterowanych termicznie przez czujnik temperatury z kapilarą. Działanie zaworu polega na bezpośrednim dopuszczaniu zimnej wody z sieci (bez wymiennika przeponowego) do zładu wody w kotle i jednoczesnym wypływie gorącej wody z kotła. W razie awarii czujnika całe urządzenie będzie wykonywać swoje funkcje w sposób ciągły.

Przy przekroczeniu nastawionej temperatury otwarcia (np. 90°C) zaczyna się otwierać zawór napełniający podłączony do powrotu kotła, aby utrzymać stabilne ciśnienie. Podłączony do króćca zasilania kotła zawór wyrzutowy otwiera się przy wyższej temperaturze o kilka °C. Po otwarciu zaworu wyrzutowego z instalacji grzewczej wypływa gorąca woda, a zimna woda może wpływać z przewodu zasilającego, dzięki czemu ochładza się kocioł. Przy obniżeniu i osiągnięciu właściwej bezpiecznej temperatury w kotle zostaje zamknięty zawór wyrzutowy i napełniający.

### **9.7. Termostatyczny zawór bezpieczeństwa typu: DBV 2**

Zawór DBV 2 posiada dwa poziomy - dolny poziom służy do spuszczenia ogrzewanej ciepłej wody, górny poziom jest wykorzystywany do wprowadzania zimnej wody do źródła ciepła a tym samym do jej schłodzenia.

Zawór kontrolowany jest przez dwa niezależne siłowniki termostatyczne. Po osiągnięciu temperatury granicznej jednocześnie otwierany jest zawór spustowy, który umożliwia odprowadzanie przegrzanej wody do kanalizacji oraz zawór wpustowy, który otwiera dopływ wody z sieci. Gdy temperatura spada poniżej wartości granicznej, oba zawory są jednocześnie zamykane. Zawór odprowadzi wystarczającą ilość ciepła nawet w przypadku awarii jednego z nich.

Wg oświadczenia producenta zaworu DBV 2 (firma „Regulus”) „Zawór został zatwierdzony zgodnie z dyrektywą 97/23/ EC (PED)- (obecnie 2014/68/UE) jego projekt spełnia wymogi w zakresie sprzętu do

usuwania nadmiaru ciepła zgodnie z pkt. 4.3.8.4 EN 303-5:2012. Jest to typ urządzenia STW typu Th zgodnie z normą EN 14597:2012.”

## 9.8. Montaż zabezpieczenia termicznego

W celu zamontowania do kotła zabezpieczenie termicznego typu: SYR 5067 lub DBV 2 należy króciec zaworu napełniającego podłączyć do źródła wody sieciowej i króćca powrotu kotła, natomiast króciec zaworu upustowego do króćca zasilania kotła i odpływu do kanalizacji.

Schemat montażu instalacji przedstawia rys. nr 1a i 1b

## 9.9. Dane techniczne

Podane parametry dotyczą układu zabezpieczenia kotła dla urządzeń schładzających – zawór typu: SYR 5067 lub DBV 2 - tabela nr 1 A i 2 A.

Tabela nr 1 A

Parametry cieplno-techniczne zaworu zabezpieczenia termicznego typu: SYR 5067 do kotłów „PELLPAL D”

Typ kotła		PELLPAL® D		
Moc kotła	kW	<b>16</b>	<b>20</b>	<b>25</b>
Strumień wody chłodzącej – wymagany	m <sup>3</sup> /h	0,18	0,23	0,28
	l/min	3,02	3,78	4,72
Spadek temperatury wody w kotle	°C	9	9	9
Czas schładzania wody kotłowej	min	5	5	5
Prędkość schładzania wody kotłowej	°C/min	1,8	1,8	1,8
Typ zawory schładzającego		<b>SYR 5067</b>		
Ilość zaworów	szt.	1	1	1

Tabela nr 2 A

Parametry cieplno-techniczne termostatyczny zawór bezpieczeństwa typu: DBV 2 do kotłów „PELLPAL D”

Typ kotła		PELLPAL® D		
Moc kotła	kW	<b>16</b>	<b>20</b>	<b>25</b>
Strumień wody chłodzącej – wymagany	m <sup>3</sup> /h	0,17	0,21	0,26
	l/min	2,77	3,46	4,32
Spadek temperatury wody w kotle	°C	4	4	4
Czas schładzania wody kotłowej	min	3	3	3
Prędkość schładzania wody kotłowej	°C/min	1,3	1,3	1,3
Typ zawory schładzającego		<b>DBV 2</b>		
Ilość zaworów	szt.	1	1	1

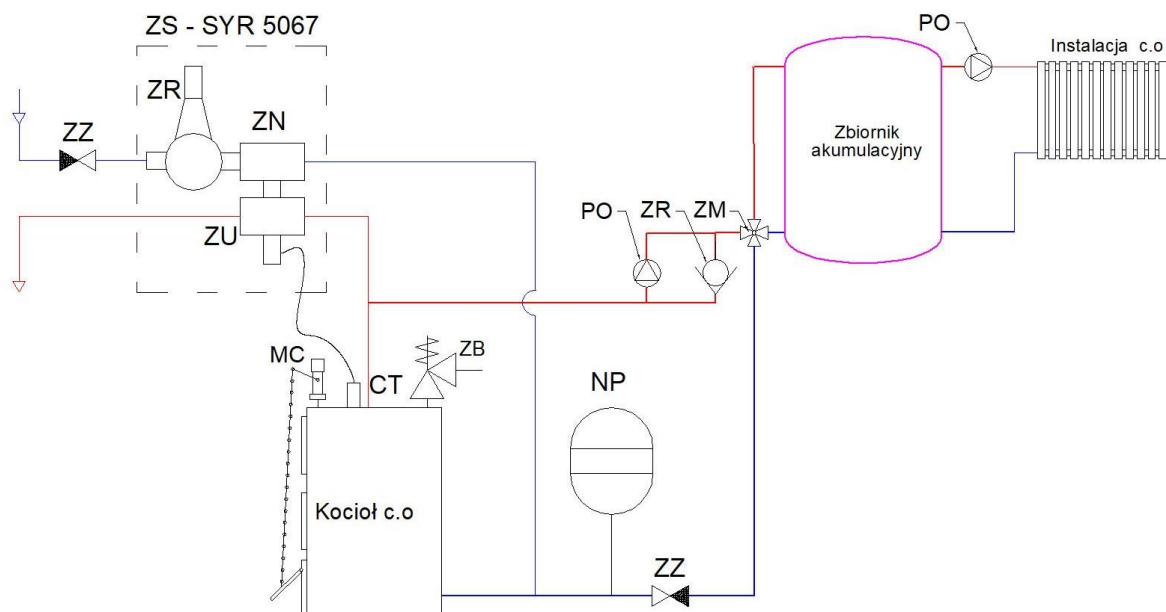
Zawory schładzające zostały dobrane w taki sposób, aby przepływ wody przez zawór był mniejszy od jego katalogowej przepustowości co gwarantuje schłodzenie wody kotłowej i skompensowanie nadmiaru energii.

Wymagany strumień wody chłodzącej spełnia wymagania przepustowości zabezpieczenia termicznego SYR 5067, która wg danych katalogowych przy najmniejszych skrajnych nastawach i parametrach wynosi 0,58 m<sup>3</sup>/h (9,7 l/min), natomiast zawór typu: DBV 2 wynosi 1,3 m<sup>3</sup>/h (21,7 l/min).

W tabeli nr 1 A i 2 A podane są wymagane przepustowości zaworów celu uzyskania zakładanego obniżenia temperatury zładu wody kotłowej i czasu schładzania.

***Za dobór innego typu zaworu schładzającego lub zabezpieczenia termicznego producent kotła nie ponosi odpowiedzialności***

## 9.10. Schemat instalacji

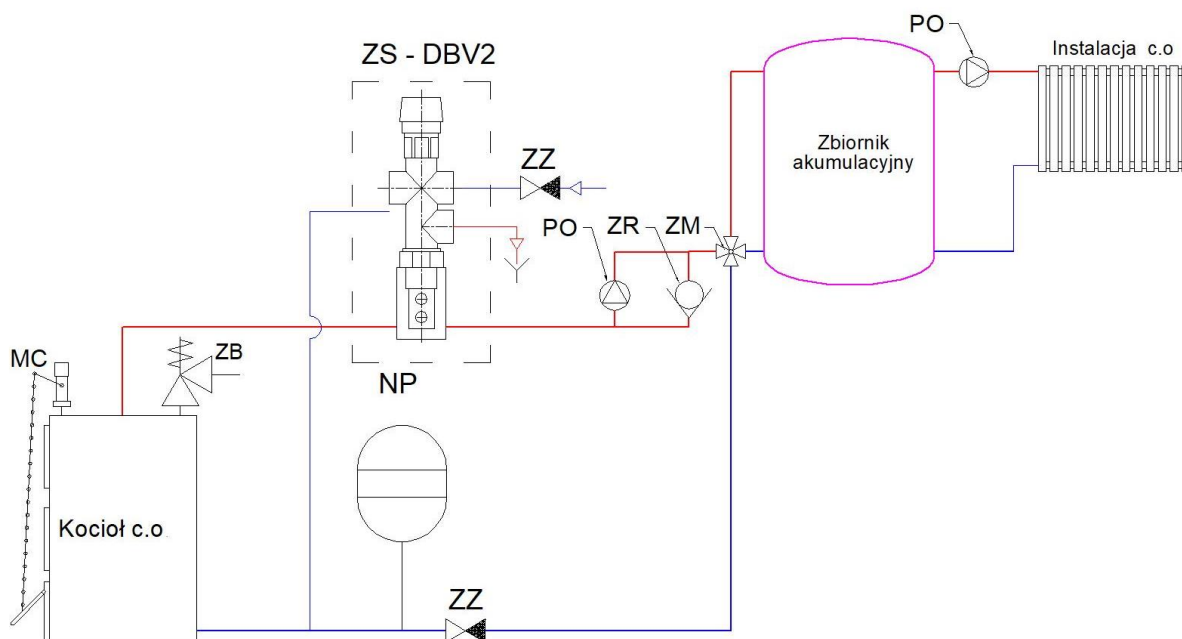


Rysunek nr 1 A – wariant nr 1

Schemat i opis instalacji wyposażenia dla zabezpieczenia w układzie zamkniętym z zaworem zabezpieczenia termicznego typu SYR 5067.

ZS- zawór schładzający  
ZR- zawór redukcyjny  
ZN- zawór napełniający  
ZU- zawór upustowy  
ZO – zawór odcinający  
MC- miarkownik ciągu

ZB - zawór bezpieczeństwa  
IG – instalacja grzewcza  
NP- naczynie przeponowe  
PO – pompa obiegowa  
CT- czujnik temperatury



Rysunek nr 1 B – wariant nr 2

Schemat i opis instalacji wyposażenia dla zabezpieczenia w układzie zamkniętym z termostatycznym zaworem bezpieczeństwa typu: DBV 2

## 9.11. Wymagania bezpieczeństwa

*Dla kotłów w instalacji w układach zamkniętych należy zastosować wymagania normy PN-EN 12828 oraz innych obowiązujących norm w tym zakresie i wymagań.*

*Na rurociągach łączących zawory schładzające z dopływem i odpływem wody chłodzącej zabrania się instalować zaworów zaporowych oraz innych urządzeń i osprzętu.*

*Eksploatacja kotła bez zaworu bezpieczeństwa lub niewłaściwym, niesprawnym (zablokowanym, zakamienionym) jest niedozwolona, gdyż grozi awarią i stanowi zagrożenie dla życia i zdrowia ludzi oraz mienia. Należy ściśle przestrzegać wymagań podanych w instrukcji montażu i obsługi zaworu bezpieczeństwa.*

*Kocioł musi być zainstalowany zgodnie z w/w wymaganiami i obowiązującymi przepisami przez uprawnioną do tego firmę instalacyjną, a rozruch kotła musi być przeprowadzony przez przeszkolony serwis producenta.*

*Jakakolwiek ingerencja i manipulacja w układ zabezpieczenia i sterowania pracą kotła lub podłączenie dodatkowych nieujętych niniejszą instrukcją urządzeń sterujących grozi niebezpieczeństwem i utratą gwarancji.*

*Naprawy i remont kotła może przeprowadzić tylko przeszkolona przez producenta firma instalacyjno-serwisowa.*

*W montażu należy uwzględnić wytyczne i wymagania zawarte w DTR naczyń przeponowych zaworów termostatycznego, bezpieczeństwa i innych elementów wyposażenia kotła i instalacji*

*Za prawidłową instalację kotła i jego naprawy odpowiada firma instalacyjno-serwisowa, która prowadzi pierwszy rozruch kotła i odnotowuje w karcie gwarancyjnej kotła. Warunkiem utrzymania gwarancji na kocioł jest odesłanie adnotacji pod wskazany przez producenta adres.*

*Zastosowanie zaworów schładzającej i osprzętu układu schładzającego niewiadomego pochodzenia i bez określenia wymaganych parametrów jest zabronione.*

*Jeśli nie zostaną spełnione w/w wymagania oraz inne warunki bezpieczeństwa to w takiej sytuacji producent nie ponosi żadnej odpowiedzialności za wypadki i ewentualne szkody następcze.*

### **9.11.1. Zawór bezpieczeństwa**

Dla kotłów typu: „PELLPAL D” o mocy znamionowej: 16 kW można zastosować podane typy i wielkości zaworów bezpieczeństwa.

- SYR 1915 - średnica siedliska przelotu do = 12, ciśnienie początku otwarcia  $p = 0,2\text{MPa}$ , średnica gwintu G1/2
- 781C - średnica siedliska przelotu do = 16, ciśnienie początku otwarcia  $p = 0,2\text{MPa}$ , średnica gwintu G3/4
- WATTS MSL/MSV - średnica siedliska do = 13,5 wielkość G1/2 x G3/4

### **9.11.2. Naczynie przeponowe**

Wielkość (pojemność) naczynia przeponowego zależy od specyfiki i parametrów instalacji c.o. (wartość ciśnienia hydrostatycznego i pojemność wodna instalacji). W tym celu należy zastosować wytyczne doboru przeponowych naczyń wzbiorniczych (instalacje zamknięte) wg PN-EN 12828:2003 - załącznik D (odpis z przedmiotowej normy - pkt 9)

Można również skorzystać z programów doboru naczyń przeponowych dostępnych na stronach internetowych.

***Ze względu na specyfikę układu zamkniętego i bezpieczeństwo zaleca się, aby doboru naczynia przeponowego dokonał uprawniony projektant.***

## **9.12. Wymagania dotyczące eksploatacji**

Przed oddaniem do eksploatacji należy:

Sprawdzić przez serwis producenta lub instalatora prawidłowego działania wszystkich urządzeń w układzie zamkniętym z naczyniem przeponowym. Sprawdzenia dokonać przez wywołanie w sposób kontrolowany symulacji stanu awaryjnego z zachowaniem wszelkich środków ostrożności i bezpieczeństwa.



W czasie eksploatacji użytkownik zobowiązany jest do.

- kontroli wskazań przyrządów pomiarowych (manometru, termometru),
- sukcesywnego sprawdzania stanu technicznego urządzeń zabezpieczających i kontrola działania urządzeń systemu zabezpieczenia kotła- zaworu bezpieczeństwa, zaworu termostatycznego, przepływu wody chłodzącej,
- sprawdzenie szczelności układu schładzania - ewentualna nieszczelność i przeciek powoduje spadek ciśnienia w instalacji i wyciek wody kotłowej z króćca odpływu wody chłodzącej w czasie normalnej eksploatacji,
- kompleksowe sprawdzenie należy wykonać obowiązkowo co najmniej przed rozpoczęciem i w połowie sezonu grzewczego przez serwis producenta kotła lub uprawnionego instalatora potwierdzone protokołem.

***Systematyczna kontrola jest warunkiem prawidłowego działania urządzeń zabezpieczających i bezpiecznej pracy i eksploatacji kotła. Co najmniej raz w sezonie grzewczym zaleca się przeprowadzenie kontroli i sprawdzenia przez serwis producenta lub uprawnioną firmę instalatorską.***

### **9.13. Wymagania dotyczące eksploatacji wg wymagań UDT**

W okresie eksploatacji kotły zainstalowane w układzie zamkniętym podlegają dozorowi technicznemu zgodnie z Rozporządzeniem Rady Ministrów z dnia 7 grudnia 2012 r. w sprawie rodzajów urządzeń technicznych podlegających dozorowi technicznemu (Dz.U. 2012 poz. 1468)

Na podstawie rozporządzenia Ministra Gospodarki, Pracy i Polityki Społecznej z dnia 9 lipca 2003 r. w sprawie warunków technicznych dozoru technicznego w zakresie eksploatacji niektórych urządzeń ciśnieniowych (Dz. U. Nr 135, poz. 1269):

- kotły o mocy mniejszej lub równej 70 kW objęte są formą dozoru uproszczonego a zgodnie z art. 15 ust. 1 ustawy o dozorcze technicznym z dnia 21grudnia 2000r. (Dz. U. Nr 122 poz.1231 z późniejszymi zmianami) nie wymagają decyzji zezwalającej na eksploatację wydanej przez właściwy organ dozoru technicznego.
- kotły o mocy większej niż 70kW objęte formą dozoru ograniczonego i na podstawie art. 14 ustawy jw. eksploatujący powinien uzyskać decyzję zezwalającą na ich eksploatację wydaną przez właściwy organ dozoru technicznego.

***Dla kotłów o mocy większej niż 70kW obowiązkiem użytkownika jest pisemnie zgłoszenie do właściwej jednostki UDT w celu uzyskania decyzji dopuszczającej kocioł do eksploatacji.  
Uruchomienia kotła bez decyzji UDT zezwalającej na jego eksploatację jest zabroniona!***

Zgodnie z rozporządzeniem Ministra Gospodarki jw. przed przystąpieniem do eksploatacji użytkownik pisemnie zgłasza urządzenie do właściwej jednostki dozoru technicznego w celu uzyskania decyzji dopuszczającej urządzenie do eksploatacji.

Do zgłoszenia eksploatujący jest zobowiązany dostarczyć dokumentację techniczną. Zakres dokumentacji rejestracyjnej powinien być zgodny z § 3.2 rozporządzenia Ministra Gospodarki. W celu zrealizowania tych wymagań wytwórca kotłów jest zobowiązanych dostarczyć eksploatującemu dokumentację techniczną na urządzenie zgodną z § 3.2 w zakresie go dotyczącym.

## 9.14. Wytyczne doboru przeponowych naczyń wzbiornych (instalacje zamknięte) wg PN-EN 12828:2003 - załącznik D

### D.1 Postanowienia ogólne

Zaleca się stosowanie następujących wskazówek w przypadku stosowania przeponowych naczyń wzbiornych:

a) Umieszczenie naczyń wzbiornych w instalacji centralnego ogrzewania określa punkt neutralny w instalacji. W tym miejscu statyczne lub całkowite ciśnienie jest zawsze stałe, niezależnie od działania pomp obiegowych. Umieszczenie to powinno być tak wybrane, aby ciśnienie po stronie ssawnej pomp obiegowych było wystarczające do ich działania, tzn. zabezpieczające przed kawitacją i utrzymujące obciążenie temperaturowe przepony naczynia wzbiornego na minimalnym poziomie. Punkt napełnienia powinien znajdować się między punktem podłączenia naczynia wzbiornego i wlotu do pompy obiegowej. Zalecany punkt podłączenia naczynia wzbiornego do instalacji pokazano na rysunku D.1;

b) Maksymalna temperatura z uwzględnieniem przekroczenia temperatury projektowej. Defekt termostatu bezpieczeństwa może spowodować wzrost temperatury ponad najwyższą temperaturę roboczą do wyższej temperatury określanej jako maksymalna temperatura z uwzględnieniem przekroczenia temperatury projektowej,  $\vartheta_{max}$ . Ta maksymalna temperatura w instalacji centralnego ogrzewania pojawiająca się w czasie awarii powinna być stosowana do obliczania wielkości naczynia;

c) Początkowe projektowe ciśnienie w instalacji. Początkowe projektowe ciśnienie w instalacji,  $p_0$ , powinno być równe co najmniej sumie wysokości ciśnienia statycznego,  $p_{ST}$ , i ciśnienia pary wodnej,  $p_D$ :

$$p_0 \geq p_{ST} + p_D$$

Minimalna wartość  $p_0$  powinna być równa 0,7 bar. Ustalona na podstawie praktyki nadwyżka dodawana do ciśnienia statycznego zamiast ciśnienia pary wodnej jest równa 0,3 bar;

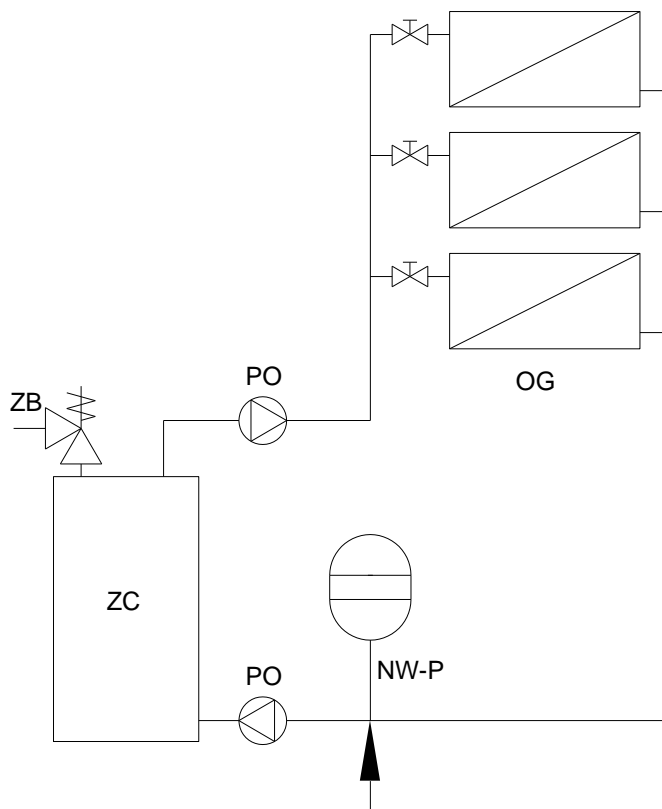
d) Końcowe projektowe ciśnienie w instalacji,  $p_c$  nie powinno być wyższe od ciśnienia nastawionego na zaworze bezpieczeństwa zmniejszonego o różnicę ciśnienia przy zamknięciu i otwarciu (zwykle 10% nastawionego ciśnienia na zaworze bezpieczeństwa);

e) Powinna być uwzględniona różnica wysokości ciśnienia statycznego między położeniem naczynia wzbiornego i zaworu bezpieczeństwa;

f) Całkowita pojemność instalacji,  $V_{system}$  powinna być określona. W przypadku, kiedy nie ma możliwości wykonania dokładnych obliczeń, do szacowania pojemności powinna być przyjęta nadwyżka bezpieczeństwa;

g) Minimalna pojemność naczynia wzbiornego,  $V_{system}$  powinna być określona. Powinna być stosowana metoda dotycząca dokładnego doboru pojemności podana w D.2. W przypadku, gdy dane do projektu nie są kompletne, może być zastosowana Tablica D.1, jako wytyczna do doboru wielkości naczynia. Należy zwrócić uwagę, że wartości podane w Tablicy D.1 odnoszą się do przypadku maksymalnej projektowej temperatury granicznej 110°C i braku rezerwy pojemności wody, tzn.  $V_{WR} = 0$  litrów;

h) W przypadkach, kiedy do czynnika grzewczego dodany jest inhibitor chemiczny, np. w celu zapobiegania korozji w instalacji, należy zwrócić uwagę na jego wpływ na przeponę i inne komponenty instalacji zamkniętej.



Rysunek D.1 – Zalecana lokalizacja naczynia wzbiorczego w instalacji centralnego ogrzewania

ZC - Źródło ciepła, PO - Pompa obiegowa, OG - Obwód grzewczy, ZB -Zawór bezpieczeństwa, NW-P - Zalecane miejsce do podłączenia naczynia wzbiorczego-przeponowego.

## D.2 Obliczanie wielkości naczynia wzbiorczego

Dokładną wielkość naczynia wzbiorczego można obliczyć w sposób następujący:

a) Ustalić:

- pojemność wodną instalacji,  $V_{system}$  w litrach. Jest ona całkowitą pojemnością przewodów, grzejników, źródeł ciepła i pomocniczych obiegów;
- maksymalną temperaturę z uwzględnieniem przekroczenia temperatury projektowej,  $\vartheta_{max}$  w stopniach Celsjusza (°C);
- względny przyrost objętości,  $e$ , patrz Tablica D.2

**Uwaga !!!** Dodatek płynu antyzamarzaniowego lub podobnego wpływa na objętość właściwą czynnika grzewczego, a więc procent rozszerzenia, a może wpływać także na materiał przepony.

- objętość rozszerzenia  $V_e$  w litrach odpowiadającą procentowi rozszerzenia i maksymalnej temperaturze strumienia w instalacji;

$$V_e = e \cdot \frac{V_{system}}{100}$$

- pojemność rezerwy wody,  $V_{WR}$ , w litrach. Dodatkowo do pojemności wodnej wynikającej z rozszerzalności cieplnej, naczynie wzbiorcze powinno mieć minimalną rezerwę wody, aby skompensować możliwe ubytki wody w instalacji. Naczynie wzbiorcze o pojemności mniejszej od 15 litrów powinno mieć, co najmniej 20% swojej pojemności jako rezerwę wodną. Naczynie wzbiorcze o pojemności większej niż 15 l powinno mieć rezerwę wody co najmniej 0,5% całkowitej zawartości wody w instalacji,  $V_{systemu}$  co najmniej 3 l;
- wysokość ciśnienia statycznego,  $p_{ST}$ , w barach.

**UWAGA !!! Dostępne na rynku naczynia wzbiorcze przeznaczone do mieszkaniowych instalacji centralnego ogrzewania są wstępnie napełniane powietrzem podczas ich wytwarzania do ciśnień 0,5 bara, 1,0 bara lub 1,5 bara.**

b) Całkowita objętość naczynia wzbiorczego,  $V_{systemu}$  w litrach, może być obliczona z zależności:

$$V_{exp\ min} = (V_e + V_{WR}) \cdot \frac{p_e + 1}{p_e - p_0}$$

c) W celu uzyskania rezerwy wody,  $V_{WR}$  w instalacji wypełnionej zimną wodą, ciśnienie początkowe,  $p_{a\ min}$  (napełniania instalacji) powinno spełniać następujący warunek:

$$p_{a\ min} \geq \frac{V_{exp\ min} \cdot (p_0 + 1)}{V_{exp\ min} - V_{WR}} - 1$$

W którym  $V_{exp\ min}$  jest pojemnością dobrane naczynia wzbiorczego w litrach.

d) W celu zabezpieczenia przed przekroczeniem ciśnienia końcowego,  $p_e$  w maksymalnej temperaturze z uwzględnieniem przekroczenia temperatury projektowej, początkowe ciśnienie,  $p_{a\ max}$  (ciśnienie napełniania instalacji) powinno spełniać następujący warunek:

$$p_{a\ max} \leq \frac{(p_e + 1)}{1 + \frac{V_e \cdot (p_e + 1)}{V_{exp\ min} \cdot (p_0 + 1)}} - 1$$

Tablica D.1 – Pojemności naczyń wzbiorzyczych w instalacji centralnego ogrzewania  
( $\vartheta_{max} = 110^\circ\text{C}$ ,  $V_{WR} = 0\ \text{l}$ )

Nastawa zaworu bezpieczeństwa	3,0 bar			2,5 bar			2,0 bar	
Ciśnienie początkowe obciążenia naczynia, $p_0$	0,5 bar	1,0 bar	1,5 bar	0,5 bar	1,0 bar	1,5 bar	0,5 bar	1,0 bar
Całkowita zawartość wody w instalacji, $V_{\text{systemu}}$ litry	Pojemność naczynia wzbiórczego							
	litry	litry	litry	litry	litry	litry	litry	litry
25	2,1	2,7	3,9	2,3	3,3	5,9	2,8	5
50	4,2	5,4	7,8	4,7	6,7	11,8	5,6	10
75	6,3	8,2	11,7	7	10	17,7	8,4	15
100	8,3	10,9	15,6	9,4	13,4	23,7	11,3	20
125	10,4	13,6	19,5	11,7	16,7	29,6	14,1	25
150	12,5	16,3	23,4	14,1	20,1	35,5	16,9	30
175	14,6	19,1	27,3	16,4	23,4	41,4	19,7	35
200	16,7	21,8	31,2	18,8	26,8	47,4	22,6	40
225	18,7	24,5	35,1	21,1	30,1	53,3	25,4	45
250	20,8	27,2	39	23,5	33,5	59,2	28,2	50
275	22,9	30	42,9	25,8	36,8	65,1	31	55
300	25	32,7	46,8	28,2	40,2	71,1	33,9	60
325	27	35,7	50,7	30,5	43,5	77	36,7	65
350	29,1	38,1	54,6	32,9	46,9	82,9	39,5	70
375	31,2	40,9	58,5	35,2		88,8	42,3	75
400	33,3	43,6	62,4	37,6	53,6	94,8	45,2	80
425	35,4	46,3	66,3	39,9	56,9	100,7	48	85
450	37,5	49	70,2	42,3	60,3	106,6	50,8	90
475	39,6	51,8	74,1	44,6	63,6	112,5	53,6	95
500	41,6	54,5	78	47	67	118,5	56,5	100
Mnożnik dla innych pojemności instalacji	0,0833	0,109	0,158	0,094	0,134	0,237	0,113	0,2

Tablica D.2 – względny przyrost objętości,  $e$ , w odniesieniu do maksymalnej temperatury z uwzględnieniem przekroczenia temperatury projektowej (temperatura napełniania 10°C –temperatura obliczeniowa objętości wody 4°C)

Maksymalna temperatura z uwzględnieniem temperatury projektowej	Względny przyrost objętości $e$
°C	%
30	0,66
40	0,93
50	1,29
60	1,71
70	2,22
80	2,81
90	3,47
100	4,21
110	5,03
120	5,93
130	6,9

**Uwaga!**

Podane wytyczne nie ograniczają doboru przeponowych naczyń wzbiórczych w instalacjach zamkniętych wg innych powszechnie stosowanych norm i przepisów spełniających wymagania bezpieczeństwa w tym zakresie. Zaleca się, aby doboru dokonał uprawniony projektant.

## 9.15. Wyposażenie instalacji zabezpieczenia kotłów w układzie zamkniętym.

Tabela nr 3 A przedstawia zestaw wyposażenia kotłów „PELLPAL D” przystosowanych do zabezpieczenia w układzie z naczyniem przeponowym.

Kotły powinny być wyposażone w zawór bezpieczeństwa, zawór schładzający upustowo-schładzający o parametrach zgodnie z poniższą tabelą nr 3 A.

Tabela nr 3 A

### Zestawienie osprzętu i wyposażenia kotłów przystosowanych do zabezpieczenia w układzie zamkniętym z naczyniem przeponowym. Zagazowujący kocioł z ręcznym załadunkiem drewna typu PELLPAL® D

Moc kotła	kW	16	20	25
<b>Zawór bezpieczeństwa</b>				
Typ zaworu bezpieczeństwa	SYR 1915	Średnica siedliska przelotu do = 16 mm, G1/2		
	781C	Średnica siedliska przelotu do = 12 mm, G3/4		
	WATTS	Średnica siedliska przelotu do = 13,5 mm, G1/2xG3/4		
	MSL/MSV			
Ciśnienie początku otwarcia	MPa	0,20		
<b>Zawór schładzający upustowo-napełniający SYR 5067</b>				
Strumień wody schładzającej	l/min	3,02	3,78	4,72
Ilość zaworów	szt.	1	1	1
<b>Termostatyczny zawór bezpieczeństwa typu DBV 2</b>				
Strumień wody schładzającej	l/min	2,77	3,46	4,32
Ilość zaworów	szt.	1	1	1
<b>3,02Naczynie przeponowe</b>				
Całkowita objętość naczynia wzbiorczego Ciśnienie napełniania instalacji	Wielkość i parametry naczynia przeponowego należy określić na podstawie:			
	1. Obliczeń według normy PN-EN 12828:2003 załącznik D lub tabeli D1			
	2. Programu do doboru producenta naczyń przeponowych			

## 10. Uruchomienie i eksploatacja kotła

Przed pierwszym uruchomieniem kotła „PELLPAL D” należy sprawdzić prawidłowość podłączenia zbiornika akumulacyjnego oraz instalacji c.o., spalinowej, elektrycznej, wentylacyjnej i szczelność kotła w układzie wodnym i spalinowych. Szczególną uwagę należy sprawdzić na zabezpieczenie instalacji w układzie otwartym wg PN-91/B-02413. Przed uruchomieniem kotła sprawdzić, czy instalacja grzewcza jest prawidłowo napełniona wodą oraz czy woda w instalacji i w kotle nie zamarzała.

Za sprawdzenie i odbiór techniczny kotła po montażu odpowiedzialny jest użytkownik lub jego przedstawiciel, który w porozumieniu z projektantem, instalatorem lub innym przedstawicielem w zakresie instalacji grzewczych powinien sporządzić protokół z czynności odbiorczych.

Przy rozpalamiu zimnego kotła może wystąpić zjawisko skraplania się pary wodnej na ścianach kotła, tzw. pocenie, dające złudzenie, że kocioł przecieka.  
Jest to zjawisko naturalne, które ustępuje po rozgrzaniu się kotła.

Kotły z ręcznym zasypem paliwa zgodnie z wymaganiami ekoprojektu i normy EN 303:5 muszą pracować z mocą nominalną. Aby spełnić w/w wymagania należy spowodować żeby odpowiednio wyregulować i ustawić proces spalania. Proces palenia należy rozpocząć od rozpalenia i uzyskania warstwy zapłonowej na ruszcie.

## 10.1. Rozpalanie w kotle



**Kocioł mogą obsługiwać tylko osoby dorosłe, po wcześniejszym zapoznaniu się z instrukcją obsługi. Zabrania się przebywania dzieci w pobliżu kotła bez nadzoru dorosłych. Zewnętrzne powierzchnie kotła mogą być gorące – kocioł należy obsługiwać w rękawicach ochronnych. Do rozpalania nie wolno używać żadnych cieczy łatwopalnych.**

- Wyczyścić przestrzeń w dolnej części komory spalania (przestrzeń przed dyszą), ruszt, popielnik, kanały dymowe i ściany kotła.

- Upewnić się, że wszystkie drzwiczki mamy zamknięte. Otworzyć drzwiczki popielnikowe włożyć podpałkę (papier, trociny, wióry, kawałki rozdrobnionego drewna) na dolny ruszt i zapalić. Rozpalanie powinno odbywać się powoli do czasu wygrzania komina i uzyskania odpowiedniego ciągu spalin, co jest warunkiem prawidłowego spalania.

- Zamknąć wszystkie dopływy powietrza wtórnego z boku i z tyłu kotła, poczekać aż komin się rozgrzeje.

W sytuacji kiedy w czasie rozpalania wstąpi wygaszenia ognia w kotle to należy oczyścić palenisko, przewietrzyć kanały kotła i powtórzyć proces rozpalania.

- Jeżeli warstwa żaru będzie odpowiednia 10-15cm można załadować kocioł drewnem

## 10.2. Palenie w kotle

Palenie w kotle jest kontynuacją eksploatacji kotła po prawidłowym procesie rozpalania i należy otworzyć drzwiczki zasypowe i uzupełnić ilość drewna w palenisku do wysokości drzwiczek w celu uzyskania wymaganej stałopalności.

### 10.2.1. Nastawy wstępne

Po załadunku drewna regulacja pracy kotła odbywa poprzez dopływ powietrza pierwotnego poprzez klapkę umieszczoną w drzwiczkach popielnikowych oraz i wtórnego przepustnicami z boku i tyłu kotła Nastawy wstępne dotyczą odpowiedniego ustawienia- położenia kłapek i przepustnic powietrza pierwotnego i wtórnego.

- Śrubą regulacyjną ustawić szczelinę przez odchylenia klapki w drzwiczkach popielnikowych i szerokości ok. 10 mm
- Otworzyć całkowicie dopływ powietrza wtórnego z boku kotła (maksymalnie otwarte przystony) oraz tylną w minimalnym stopniu ok. 15 % całkowitego otwarcia.
- Ustawić pokrętko miarkownika ciągu wartość temperatury 80°C

Od tej chwili miarkownik steruje wielkością otwarcia przepustnicy oraz reguluje ilość doprowadzenia powietrza utrzymując temperaturę wody w kotle na zadanym poziomie a jednocześnie zabezpiecza przed przekroczeniem temperatury maksymalnej. Potwierdzeniem prawidłowego spalania jest jasny żółty płomień widoczny w wizjerze z boku kotła.

Zgodnie z przeprowadzonymi badaniami kocioł uzyskuje moc nominalną przy pełnym ładunku i stałopalności 2 godzin (tabela nr 2). Jeżeli stałopalność jest inna to należy wprowadzić korekty nastaw.

*W początkowym okresie eksploatacji należy przeprowadzić kilka prób przy różnych nastawach i w sposób praktyczny uzyskać wymagane parametry spalania.*

- Po wypaleniu się paliwa należy przegarnąć ruszt, zostawić warstwę żaru i ponownie zasypać paliwo.
- Po kilku paleniach w miarę potrzeb należy wygasić w kotle, oczyścić palenisko oraz ruszt i na nowo rozpać w kotle.



Rys. Sposób układania drewna w palenisku po rozpaleniu



### 10.3. Eksploatacja kotła - czynności obsługowe

Podczas palenia w kotle funkcję regulatora pełni regulator ciągu stosownie do nastaw, jakie użytkownik ustawi na regulatorze postępując zgodnie z instrukcją obsługi regulatora, przeznaczonej dla użytkownika.

Popiół ze spalonego paliwa stopniowo spada do pojemnika w popielniku. W przypadku ewentualnego zawieszenia się kawałków drewna, należy gracką lub hakiem zaingerować w palenisko i spowodować właściwe ułożenie paliwa.

Obserwację płomienia należy wykonać przez wizjer płomienia z boku kotła. Otwieranie do tego celu drzwiczek zasypowych jest zabronione w trakcie pracy.

### 10.4. Uzupelnianie paliwa

Zachowanie ciągłości procesu palenia wymaga okresowego uzupełniania komory spalania w paliwo. Częstotliwość uzupełniania zależy od intensywności procesu palenia oraz temperatury wody w zbiorniku akumulacyjnym. Ze względu na zróżnicowane warunki pogodowe w czasie sezonu grzewczego częstotliwość uzupełniania należy ustalić doświadczalnie. Przeciętnie uzupełnianie paliwa występuje co 2 godziny. Brak paliwa powoduje trwałe zatrzymanie procesu palenia i wymaga ponownego rozpalenia w kotle.

Załadunek paliwa jest możliwy po wypaleniu się poprzedniego zładu paliwa w palenisku, gdy na ruszcie znajduje się niewielka warstwa rozżarzonego paliwa umożliwiająca zapłon nowego załadunku. Przed załadunkiem należy upewnić się (zaglądając przez wizjer płomienia z boku kotła), że paliwo się dostatecznie wypaliło i zachodzi konieczność jego uzupełnienia. Po upewnieniu się, że z kotła nie wydobywa się dym lub płomień należy wyrównać warstwę żaru (jeżeli jest to konieczne) i zamknąć drzwiczki paleniskowo-popielnikowe. Następnie przez drzwiczki załadunkowe ułożyć nową porcję paliwa zachowując szczególną ostrożność i środki ochrony osobistej (rękawice, nakrycie głowy, okulary ochronne).

Uzupełnienie paliwa jest możliwe jeżeli warunki spalania na to pozwalają tj. odpowiednia warstwa zapłonowa paliwa. W przeciwnym wypadku należy wygasić kocioł i ponownie rozpalić. Nie należy uzupełniać paliwa i kontynuować palenie w przypadku gdy zbiornik akumulacyjny osiągnął wymaganą temperaturę ok. 80° C.

### 10.5. Regulacja mocy – eksploatacja z mocą nominalną

W celu regulacji mocy i eksploatacji z mocą nominalną kocioł „PELLPAL D” wyposażony jest w - miarkownik ciągu (regulator temperatury), który steruje procesem spalania i powoduje odpowiednie ustawienie przepustnicy dopływu powietrza przy nastawach dla mocy nominalnej. W tym celu należy postępować zgodnie z pkt 8.2.1.

Szczegółowe informacje dotyczące sposobu użytkowania, instalacji, nastaw, regulacji itp. podaje instrukcja obsługi zastosowanego do kotła miarkownika ciągu, która jest integralną częścią niniejszej instrukcji.

## 10.6. Bezpieczeństwo eksploatacji

Po pierwszym uruchomieniu i przed oddaniem do eksploatacji osoba z uprawnieniami do wykonania tego typu instalacji oraz odpowiedzialna za montaż i rozruch kotła (instalator lub serwisant) zobowiązana jest przeprowadzić ustne szkolenie użytkownika w zakresie podstawowych zasad obsługi i BHP

Kocioł po etapie rozpalania nie wymaga stałej obsługi polegającej na bezpośredniej obserwacji procesu spalania, jednak wymagany jest sukcesywna kontrola i nadzór przez przeszkoloną obsługę, aby w kotle nie wygasło, kontrola nastawionej temperatury.

Staranne czyszczenie ma zasadniczy wpływ na poprawną pracę, zachowanie dobrego ciągu i sprawności kotła, oszczędne zużycie paliwa oraz żywotność kotła. Czyszczenie nie następuje żadnych trudności, jeżeli będzie prowadzone systematycznie. Brak czyszczenia powoduje:

- trudne do usunięcia zanieczyszczenia - spieki, nagar,
- zakłócenia stabilnego procesu spalania,
- znaczne zwiększenie zużycia paliwa, zmniejszenie sprawności kotła,
- wydobywanie się dymu przez ewentualne nieszczelności.

Ochrona kotła i instalacji spalinowej przed niskimi temperaturami wody i spalin przez zastosowanie zbiornika akumulacyjnego i specjalnych kominów.

Zła jakość paliwa, niesezonowane drewno, niska wartość opałowa, duża wilgotność powodują poza obniżeniem parametrów ciepłno- emisyjnych szybkie zanieczyszczenie rusztu popiołem (niedopalone drewno) oraz utrudnia i uniemożliwia palenie.

Nieprawidłowe zabezpieczenie kotła grozi jego poważnym uszkodzeniem i niebezpieczeństwem dla użytkownika!

Zabrania się otwierania w czasie pracy kotła drzwiczek i wykorzystywania ich do stałej obserwacji spalania oraz do odzuszania palnika i paleniska.

Niespełnienie tego warunku grozi poparzeniem i pożarem.

Dla własnego bezpieczeństwa użytkownik powinien żądać od instalatora potwierdzenia zabezpieczenia kotła w układzie otwartym wg PN-91/B-02413.

Producent kotła nie ponosi odpowiedzialności za stan techniczny i wykonanie instalacji c.o.

## 10.7. Zaburzenia pracy kotła - zakłócenia

Przyczyną zakłóceń i niedomagań w pracy kotła są:

1. zła jakość paliwa,
2. niewłaściwy rodzaj komina i niedostateczny ciąg,
3. zanieczyszczenie kotła, szczególnie kanałów konwekcyjnych,
4. brak wentylacji w pomieszczeniu kotłowni,
5. brak dopływu powietrza do kotła,
6. uszkodzenie miarkownika ciągu,

<b><i>Niedomagania</i></b>	<b><i>Przyczyna złej pracy</i></b>	<b><i>Sposoby postępowania</i></b>
<b><i>Kocioł nie osiąga mocy nominalnej</i></b>	<ul style="list-style-type: none"> <li>• niewłaściwe paliwo</li> </ul>	<ul style="list-style-type: none"> <li>• zastosować paliwo o parametrach zgodnych z IOIM</li> </ul>
	<ul style="list-style-type: none"> <li>• niewłaściwa regulacja kotła</li> </ul>	<ul style="list-style-type: none"> <li>• sprawdzić nastawy miarkownika ciągu</li> </ul>
	<ul style="list-style-type: none"> <li>• niedostateczny ciąg kominowy</li> </ul>	<ul style="list-style-type: none"> <li>• sprawdzić drożność czopucha oraz przewodu kominowego</li> </ul>
	<ul style="list-style-type: none"> <li>• zanieczyszczony kocioł</li> </ul>	<ul style="list-style-type: none"> <li>• wyczyścić kocioł i wymiennik ciepła (kanały spalinowe)</li> </ul>
	<ul style="list-style-type: none"> <li>• niewystarczający nawiew w kotłowni lub jego brak</li> </ul>	<ul style="list-style-type: none"> <li>• sprawdzić lub wykonać nawiew powietrza do kotłowni</li> </ul>
	<ul style="list-style-type: none"> <li>• niski poziom wody w instalacji, zapowietrzony układ</li> </ul>	<ul style="list-style-type: none"> <li>• uzupełnić wodę (przelew z naczynia wzbiorczego), odpowietrzyć układ.</li> </ul>
<b><i>Paliwo nie spala się całkowicie</i></b>	<ul style="list-style-type: none"> <li>• zawieszenie drewna lub źle ułożone w palenisku</li> </ul>	<ul style="list-style-type: none"> <li>• ingerencja w palenisko-spowodować właściwe ułożenie drewna</li> </ul>
	<ul style="list-style-type: none"> <li>• paliwo niezgodne z wymaganiami</li> </ul>	<ul style="list-style-type: none"> <li>• zastosować właściwe paliwo</li> </ul>
<b><i>Niekontrolowane wyłączenie się kotła</i></b>	<ul style="list-style-type: none"> <li>• niskie nastawy temperatury miarkownika ciągu</li> </ul>	<ul style="list-style-type: none"> <li>• sprawdzić - zwiększyć nastawy</li> </ul>
	<ul style="list-style-type: none"> <li>• uszkodzenie miarkownika ciągu</li> </ul>	<ul style="list-style-type: none"> <li>• powiadomić serwis producenta - wymienić miarkownik</li> </ul>
<b><i>Wydobywanie się spalin z kotła - dymienie</i></b>	<ul style="list-style-type: none"> <li>• otwarte drzwiczki, otwory wyczystne kotła</li> </ul>	<ul style="list-style-type: none"> <li>• sprawdzić czy drzwiczki lub pokrywy są zamknięte</li> </ul>
	<ul style="list-style-type: none"> <li>• uszkodzone uszczelnienie drzwiczek kotła</li> </ul>	<ul style="list-style-type: none"> <li>• sprawdzić zamknięcie i szczelność drzwiczek</li> </ul>
	<ul style="list-style-type: none"> <li>• brak lub niedrożna wentylacja wyciągowa w kotłowni</li> </ul>	<ul style="list-style-type: none"> <li>• sprawdzić efektywność działania wentylacji wyciągowej, a w przypadku braku wykonać</li> </ul>
	<ul style="list-style-type: none"> <li>• brak czyszczenia kotła</li> </ul>	<ul style="list-style-type: none"> <li>• zadbać o stan techniczny-czyszczenie, konserwacja</li> </ul>
	<ul style="list-style-type: none"> <li>• nieprawidłowe położenie drzwiczek kotła</li> </ul>	<ul style="list-style-type: none"> <li>• wyregulować zawiasami, uchwyty, zaciskami – prawidłowe ustawienie drzwiczek</li> </ul>

	<ul style="list-style-type: none"> <li>• niedostateczny ciąg kominowy</li> </ul>	<ul style="list-style-type: none"> <li>• sprawdzić przewód kominowy, wezwać kominarza, wyczyścić komin</li> </ul>
<b>Wyciek wody z kotła</b>	<ul style="list-style-type: none"> <li>• wystąpiło zjawisko „pocenia się kotła”</li> </ul>	<ul style="list-style-type: none"> <li>• nastawić temperaturę pracy kotła powyżej 50°C, sprawdzić temperaturę powrotu z instalacji grzewczej (nie powinna być niższa niż 45°C). Zastosować zawór mieszający.</li> </ul>
	<ul style="list-style-type: none"> <li>• nieszczelność części wodnej korpusu kotła</li> </ul>	<ul style="list-style-type: none"> <li>• powiadomić serwis producenta</li> </ul>
<b>Niszczenie komin</b>	<ul style="list-style-type: none"> <li>• niewłaściwie dobrany komin ze względu na niską temperaturę spalin</li> </ul>	<ul style="list-style-type: none"> <li>• zalecany kontakt ze specjalistą instalacji spalinowych, zmodernizować komin, zastosować wkład kominowy</li> </ul>

W przypadku innych i nietypowych niedomagań w eksploatacji kotła należy skontaktować się z serwisem producenta kotła

Szczegółowe rodzaje i przyczyny zaburzeń w pracy regulatora - miarkownika ciągu oraz sposoby ich usuwania podają instrukcje jego obsługi (IOIM).

Wszelkie poważniejsze naprawy i remonty kotła powinny być wykonane przez firmę posiadającą odpowiednie uprawnienia instalatorskie. Natomiast naprawy i konserwacje osprzętu kotła wykonują producenci tego osprzętu lub serwis producenta kotła.

## 11. Czyszczenie i konserwacja kotła

Kocioł wymaga okresowego czyszczenia i konserwacji. Szczególnie ważne ze względu na właściwą eksploatację i efektywność spalania jest systematyczne czyszczenie kotła, szczególnie kanałów dymnych i czopucha. Dokładne czyszczenie kotła należy przeprowadzać, w miarę potrzeb (szacunkowo co kilka dni) w zależności od stopnia zanieczyszczenia powierzchni kotła.

W trakcie czyszczenia używać tylko lub latarek bateryjnych.

Staranne czyszczenie ma zasadniczy wpływ na poprawną pracę, zachowanie dobrego ciągu i sprawności, oszczędne zużycie paliwa oraz żywotność kotła.

Grubość warstwy zanieczyszczeń (pył, popiół, sadza) na poziomych kanałach nie powinna przekraczać ok. 2 mm. Dla ich usunięcia należy odkręcić lub otworzyć pokrywy-drzwiczki wszystkich włączów. W celu czyszczenia i konserwacji należy wyjąć turbolizatory. Przed wyjęciem odczekać pewien czas, aby wystygły.

Jeżeli dysza pozostaje w kotle to należy zachować szczególną ostrożność przy czyszczeniu, aby jej nie uszkodzić. Przed czyszczeniem również odczekać pewien czas, aby dysza wystygła.

Czyszczenie kotła rozpocząć od wymiennika kanałowego. Kanały konwekcyjne poziome należy oczyścić gracą z coraz niższych poziomów i powierzchni przez górny włącz wyczystki. Natomiast tylny kanał pionowy należy wyczyścić od góry przez górne drzwiczki wyczystki giętką drucianą szczotką. Czyszczenie można wykonać również od dołu po wyjęciu dyszy (kilka razy na sezon grzewczy). Zaleca się zastosowanie

odkurzacza do popiołu, który znacznie ułatwi czyszczenie w trudno dostępnych miejscach. Zanieczyszczenia należy usunąć przez otwarcie dolnych drzwiczek.

Czyszczenie tylnego kanału wymaga nabycia pewnego doświadczenia i nie powinno powodować trudności. Taki sposób czyszczenia tylnego kanału wymuszony jest brakiem wyczystki bocznej, jednak powoduje to możliwość czyszczenia kotła z przodu i nie wymaga dodatkowego miejsca z boku, co jest istotne ze względu na warunki lokalowe kotłowni.

Następnie wyczyścić komorę paleniskową i popielnik. Osady sadzy i popiołu lotnego należy usunąć na zewnątrz kotła przez otwory wyczystki i włączów.

Po wykonaniu czyszczenia turbolizatory i ceramiczną dyszę włożyć do kotła we właściwe miejsce.

Po zakończonym sezonie grzewczym nie należy spuszczać wody z kotła, natomiast dokładnie oczyścić palenisko i kanały spalinowe wymiennika. Dokonać przeglądu technicznego całego kotła i palnika. W przypadku stwierdzenia usterek dokonać naprawy lub wymienić elementy uszkodzone na nowe (drzwiczki, pokrywy, dysze ceramiczną, uszczelki, rękojeści itp.) Przy prawidłowej eksploatacji po sezonie grzewczym może zająć konieczność usunięcia jedynie drobnych usterek.

W przypadku małych kotłów typowe czynności czyszczenia i konserwacji komory paleniskowej związane z procesem eksploatacji nie wymagają wejścia do wewnątrz kotła, na kocioł oraz na niebezpieczne wysokości. Czynności obsługi związane z eksploatacją i czyszczeniem kotłów należy wykonywać stojąc na posadzce za pomocą narzędzi (graca, hak, wycior, szczotka, odkurzacz do popiołu itp).

Jeżeli wymiary gabarytowe kotłów większych mocy są duże lub kocioł stoi na wysokim fundamencie i zachodzi konieczność wejścia na niebezpieczne wysokości na czas obsługi, czyszczenia, konserwacji, naprawy należy miejsce pracy wyposażyć w kładki i pomosty z odpowiednimi barierkami – wymaganymi przy pracach wykonywanymi na niebezpiecznej wysokości. Obsługa powinna posiadać odpowiednie kwalifikacje i być wyposażona w pasy bezpieczeństwa, uprząż, sprzęt do tego rodzaju prac.

Przed wykonaniem prac związanych z czyszczeniem i konserwacją kotła należy wyłączyć kocioł z eksploatacji, wystudzić i przewietrzyć komorę paleniskową.

Zaleca się zbadać stężenie tlenu węgla przy pomocy specjalistycznego miernika oraz upewnieniu się, że stężenie nie zagraża życiu i zdrowiu osoby obsługującej.

Czopuch oczyścić poprzez górną wyczystkę, zrzucając zanieczyszczenia do komina, a następnie usunąć je przez dolną wyczystkę. *Przy przedłużonych czopuchach lub o innej konfiguracji, do czyszczenia winien być wykonany dodatkowy otwór wyczystny.*

Wszelkie czynności serwisowe w zakresie regulacji, konserwacji, napraw, czyszczenia, itp. należy wykonać przy wyłączonym urządzeniu podczas postoju oraz wychłodzonym kotle do bezpiecznej temperatury. Do obsługi używać środki ochrony indywidualnej – rękawic ochronnych, okularów, nakrycia głowy, itd.

### 11.1. Przegląd codzienny

W ramach przeglądu codziennego należy sprawdzić czy:

- Prawidłowo funkcjonuje regulator temperatury wody na kotle (miarkownik ciągu).
- Ustawione wartości temperatury na miarkowniku ciągu są realizowane.
- Popielnik nie jest przepełniony

Jeżeli w trakcie przeglądu zostanie zauważona usterka lub uszkodzenie jakiegokolwiek zespołu, w trybie pilnym należy dokonać naprawy lub wymiany uszkodzonej części lub zespołu.

## **12. Warunki bezpieczeństwa p. poż.**

- kocioł wykonany jest z materiałów niepalnych,
- w pomieszczeniu (kotłowni) zabrania się magazynowania innych materiałów łatwopalnych (farby, rozpuszczalniki, oleje, itp.),
- w bezpośredniej bliskości kotła nie magazynować paliwa – zaleca się składować drewno w osobnym lub wygrodzonym pomieszczeniu z zachowaniem wymaganych bezpiecznych odległości i niepalnych materiałów,
- zaleca się umieszczenie w kotłowni gaśnicy, czujnika czadu i dymu,
- przed rozpoczęciem sezonu grzewczego i sukcesywnie w czasie jego trwania zlecić kominiarzowi czyszczenie przewodu kominowego w celu usunięcia sadzy i wyeliminowanie zagrożenia zapalenia się jej.

Bezwzględnie zabrania się eksploatacji kotła z otwartymi drzwiczkami

## **13. Awaryjne zatrzymanie kotła**

W przypadku stanów awaryjnych, takich jak przekroczenie temperatury 100°C, wzrost ciśnienia, stwierdzenie nagłego dużego wycieku wody w kotle lub instalacji c.o. pęknięcia rur, grzejników, armatury towarzyszącej (zawory, zasuw, pompy), wydobywania się spalin lub wody z komina oraz innych zagrożeń należy:

- wyłączyć regulator oraz usunąć w bezpieczny sposób żar z paleniska najlepiej do szuflady lub innego niepalnego pojemnika,
- stwierdzić przyczynę awarii, a po jej usunięciu i stwierdzeniu, że kocioł i instalacja są sprawne technicznie, przystąpić do ponownego uruchomienia kotła,
- w razie innych dodatkowych problemów skontaktować się z serwisem producenta.

### **13.1 Postępowanie w przypadku zagrożenia pożarem**

Potencjalne zagrożenie pożarem może wystąpić w przypadku ewentualnego wypadnięcia żaru do pomieszczenia kotłowni lub innych nieprzewidywalnych sytuacji (np. składowanie drewna bezpośrednio blisko przy kotle. W takim przypadku należy:

Stosować krótkie okresy przebywania w pomieszczeniu kotłowni. Zadbać o to, aby się nie poparzyć, ani ulec zaccadzeniu oraz otworzyć drzwi, okna, otwory wentylacyjne.

Użyć gaśnicy w miejsce miejsca źródła. Dopuszcza się możliwość zasypania żaru suchym piaskiem w celu szybkiego wygaszenia ognia

Po usunięciu skutków pożaru i stwierdzeniu, że kocioł i instalacja są sprawne technicznie, przystąpić do ponownego uruchomienia kotła. W przypadku uszkodzeń kotła lub jego wyposażenia naprawić lub wymienić na nowe.

*W szczególnych przypadkach, jeżeli zadymienie w pomieszczeniu kotłowni nie pozwala na sprawne usunięcie żaru i lub innych okolicznościach zagrożających rozprzestrzenieniu pożaru należy wezwać pomoc straży pożarnej- telefon 112, 998.*

## 14. Wyłączenie kotła z pracy

Po zakończeniu sezonu grzewczego lub w innych przypadkach planowanego wyłączenia kotła z eksploatacji, kocioł należy dokładnie oczyścić, pamiętając w szczególności o komorze paleniskowej, popielnikowej, wymienniku konwekcyjnym.

Na czas postoju nie należy dokonywać spuszczenia wody z instalacji centralnego ogrzewania, chyba, że wymagają tego prace remontowe lub montażowe. W celu przedłużenia żywotności kotła zaleca się pozostawienie kotła na czas postoju w pozycji otwartej, umożliwiającej swobodny przepływ powietrza przez jego wnętrze, a w konsekwencji jego osuszanie.

Po sezonie grzewczym należy przeprowadzić konserwację kotła.

## 15. Specyfikacja wyposażenia kotła

Kocioł wyposażony jest w osprzęt zgodnie z tabelą nr 4.

Wyposażenie kotłów PELLPAL D	Standardowe	<ul style="list-style-type: none"><li>• Instrukcję Obsługi i Instalacji</li><li>• Miarkownik ciągu typ Regulus - 1 szt,</li><li>• Dysza ceramiczna – 1 kpl,</li><li>• Ruszta żeliwne belkowe – 9 szt,</li><li>• Blacha zasypująca – 1 szt,</li><li>• Turbulatory – 3 szt,</li></ul>
	Opcjonalne	<ul style="list-style-type: none"><li>• Wentylator wyciągowy</li><li>• Sterownik</li></ul>

### 15.1 Specyfikacja części zamiennych

- Regulator temperatury - miarkownik ciągu
- Dysza ceramiczna
- Zawiasy, rękojeści
- Sznur uszczelniający, uszczelki
- Inne uzgodnione w miarę potrzeb z producentem

## 16. Uwagi końcowe

Dla własnego bezpieczeństwa użytkownik powinien żądać od instalatora potwierdzenia zabezpieczenia kotła w układzie otwartym tj. wg PN-91/B-02413.

Nieprawidłowe zabezpieczenie kotła grozi jego poważnym uszkodzeniem i zagrożeniem bezpieczeństwa dla użytkownika.

Producent kotła nie ponosi odpowiedzialności za stan techniczny i wykonanie wymaganych instalacji oraz stosowanie kominów nie przystosowanych do niskich temperatur spalin.

Wymaga się stosowania dobranych przez specjalistę z branży instalacji spalinowych, przewodów kominowych z materiałów odpornych na działanie szkodliwych związków chemicznych w tym kwasów.

W zwigzku z ciągłym postępem technicznym producent wprowadza na bieżąco zmiany konstrukcyjne w kotłach nie mające wpływu na zmianę parametrów cieplno- emisyjnych ale doskonalące ich funkcjonowanie. Dostarczone kotły w drobnych szczegółach mogą odbiegać od zaprezentowanych w instrukcji lub ofercie.

Użytkownik winien dokładnie zapoznać się i zrozumieć niniejszą instrukcję obsługi (DTR) oraz urządzeń wyposażenia.

W pomieszczeniu kotłowni w widocznym miejscu wywiesić warunki bezpiecznej eksploatacji kotłów.

## **17. Ochrona środowiska**

Kocioł został wykonany z materiałów neutralnych dla środowiska. Po wyeksploatowaniu i zużyciu kotła należy dokonać demontażu i kasacji. Demontaż poszczególnych elementów kotła z uwagi na prostotę jego konstrukcji nie wymaga specjalnego opisu. Zużyte części metalowe należy złomować. Pozostałe części składować zgodnie z wymaganiami w tym zakresie, a następnie przekazać do punktów zajmujących się ich utylizacją.

### **17.1. Hałas**

Ze względu na przeznaczenie i specyfikę działania kotłów z ręcznym zasypem paliwa oraz brak elementów mechanicznych z napędem kocioł nie emituje hałasu i nie stwarza zagrożenia z tego tytułu

## **18. Ryzyko szczątkowe**

Mimo, że producent bierze odpowiedzialność za konstrukcję i oznakowanie kotła w celu eliminacji zagrożeń podczas pracy, jak również podczas obsługi i konserwacji, to jednak pewne elementy ryzyka są nie do uniknięcia.

Ryzyko szczątkowe wynika z błędnego lub niewłaściwego zachowania się obsługującego kocioł, dlatego w każdej sytuacji należy kierować się podstawowymi zasadami bezpieczeństwa i racjonalnym postępowaniem.

Przy ocenie i przedstawianiu ryzyka szczątkowego kocioł traktuje się jako urządzenie, które do momentu uruchomienia produkcji zaprojektowano i wykonano według obecnego stanu techniki zgodnie z uznaną praktyką inżynierską i wymagań dla zabezpieczenia w układzie otwartym i zamkniętym.



W celu zwrócenia uwagi użytkownika i obsługi kocioł został oznakowany odpowiednimi symbolami, znakami, uwagami w IOIM o występującym zagrożeniu, niedozwolonym sposobie użycia, których użytkownik powinien bezwzględnie przestrzegać.

## 18.1 Przyczyny powstawania ryzyka szczątkowego i sposoby jego eliminacji

Ryzyko szczątkowe istnieje w przypadku niedostosowania się do wyszczególnionych zaleceń i wskazówek podanych w IOIM kotła i jego wyposażenia.

Największe niebezpieczeństwo występuje przy wykonywaniu zabronionych czynności:

### 1. Używanie kotła do innych celów niż opisane w IOIM

- *ważne czytanie i dokładne zapoznanie się przez osoby obsługujące z IOIM kotła i instrukcjami urządzeń wyposażenia,*
- *prawidłowa i bezpieczna eksploatacja kotła oraz uzyskanie deklarowanych parametrów jest możliwa tylko przy stosowaniu wszystkich wymagań, zaleceń i przestrzeganiu ostrzeżeń, nakazów i zakazów,*
- *Kocioł użyty do innych celów i eksploatowany w niewłaściwy sposób może powodować zagrożenia dla życia, mienia i środowiska oraz związanymi z tym nieodwracalnymi konsekwencjami,*
- *Kocioł należy eksploatować zgodnie z jego przeznaczeniem. Instrukcja obsługi podaje jakie są wymagania i warunki bezpiecznego użytkowania, dlatego osoby obsługujące kocioł powinni obowiązkowo się zapoznać z jej treścią oraz instrukcjami wyposażenia standardowego i układu schładzającego (zaworu zabezpieczenia termicznego, zaworu bezpieczeństwa, naczynia przeponowego).*

### 2. Niespełnienie wymagań dotyczących otwartego układu i systemów zabezpieczenia

- *zabezpieczenie kotła wyłącznie wg PN-91/B-02413 i jego potwierdzenie przez instalatora,*
- *zastosowanie regulatora temperatury*

### 3. Niespełnienie wymagań dotyczących zamkniętego systemu zabezpieczenia

- *Zabezpieczenie kotła w układzie zamkniętym z naczyniem przeponowym wg PN-EN 12828 i jego potwierdzenie przez instalatora.*
- *Dla kotłów o mocy większej niż 70 kW pisemnie zgłoszenie do właściwej jednostki UDT w celu uzyskania decyzji dopuszczającej kocioł do eksploatacji.*

### 4. Obsługa przez osoby niepełnoletnie jak również niezapoznane z IOIM z instrukcjami obsługi urządzeń wyposażenia i nieprzeszkolone w zakresie BHP

- *przestrzegać wszystkich zakazów związanych z obsługą podanych w IOIM,*
- *bezwzględny zakaz obsługi kotłów (o mocy powyżej 50 kW) przez osoby nieposiadające ważnego uprawnienia oraz osoby niepełnoletnie, nieprzeszkolone, będące pod wpływem alkoholu lub innych środków odurzających.*

#### 5. Pozostawienie kotła w czasie pracy bez nadzoru i obsługi

- *przeprowadzić kontrole procesu spalania w miarę potrzeb, minimum kilka razy na dobę oraz sukcesywne sprawdzanie działania systemu zabezpieczeń układu schładzającego,*
- *wyposażyć kotłownię w czujnik czadu i dymu.*

#### 6. Dokonywanie samowolnie jakichkolwiek przeróbek

- *zakaz ingerencji w konstrukcje kotła i urządzeń wyposażenia oraz układ zabezpieczeń,*
- *instalację grzewczą i system zabezpieczeń może wykonać tylko specjalista instalator,*
- *wykonywanie wszelkich napraw instalacji elektrycznej i sprawdzanie skuteczności zerowania gniazd wyłącznie przez uprawnionego elektryka.*

#### 7. Brak wymaganej ostrożności i odwrócenie uwagi podczas obsługi

- *zakaz wkładania rąk w niebezpieczne i zabronione gorące miejsca kotła oraz obsługa kotła bez środków ochronnych (rękawic, okularów, nakrycia głowy),*
- *zakaz eksploatacji kotła przy otwartych drzwiczkach lub pokrywach otworów i włączów.*

#### 8. Zakaz montażu niewłaściwego wyposażenia kotła

- *zaworów schładzających niewiadomego pochodzenia i niespełniających wymagań, zaworów bezpieczeństwa oraz innego osprzętu podanych w DTR,*
- *zaworów odcinających na dopływie i odpływie z instalacji schładzającej.*

#### 9. Niespełnienie wymagań dotyczących specyfiki komina

- *wykonywanie instalacji odprowadzenia spalin i komina przystosowanych do eksploatacji kotła przy niskich temperaturach spalin.*

## **19. Warunki bezpiecznej eksploatacji kotłów**

Podstawowym warunkiem bezpieczeństwa eksploatacji kotłów jest wykonanie instalacji zabezpieczenia zgodnie z PN-91/B-02413.

Ponadto należy przestrzegać n/w zasad:

1. Zabrania się eksploatacji kotła przy spadku poziomu wody w instalacji poniżej poziomu określonego w instrukcji eksploatacji kotłowni.
2. W czasie eksploatacji zabrania się wkładania rąk w niebezpieczne miejsca (palenisko, popielnik itp.). Do obsługi kotłów używać rękawic, okularów ochronnych i nakrycia głowy.
3. Nie otwierać bez potrzeby drzwiczek w czasie pracy kotła, jedynie do załadowania drewna z zachowaniem szczególnej ostrożności.
4. Utrzymywać porządek w kotłowni, w której nie powinny znajdować się żadne przedmioty niezwiązane z obsługą kotłów.
5. Przy obsłudze kotła w zakresie czyszczenia i konserwacji używać wyłącznie latarek akumulatorowych.

6. Dbać o dobry stan techniczny kotła wraz z wyposażeniem oraz wykonanie wszystkich instalacji niezbędnych do prawidłowej jego eksploatacji.
7. W okresie zimowym nie należy stosować przerw w ogrzewaniu, które mogłyby spowodować zamarznięcie wody w instalacji lub jej części, co jest szczególnie groźne, gdyż rozpalanie w kotle przy niedrożnej instalacji c.o., może prowadzić do poważnych zniszczeń.
8. Napełnianie instalacji i jej rozruch w okresie zimowym musi być prowadzone ostrożnie. Napełnianie instalacji w tym okresie musi być dokonywane wodą gorącą, tak, aby nie doprowadzić do zamarznięcia wody w instalacji w czasie napełniania.
9. Niedopuszczalne jest rozpalanie kotła przy użyciu środków łatwopalnych i wybuchowych jak benzyna, nafta itp.
10. Uwzględnić specyficzne wymagania dla kominów.
11. Nie zakrywać otworów wentylacyjnych
12. W uzasadnionych przypadkach zagrożenia pożarem obiektu wezwać straż pożarną (np. zapłon sadzy w kominie).
13. Wszelkie usterki kotła niezwłocznie usuwać.
14. Zwracać uwagę na zagrożenia związane z ryzykiem szczątkowym.
15. Należy zapewnić takie warunki eksploatacji kotła i układu zabezpieczenia, aby temperatura wody kotłowej nie spadła poniżej 10°C. Przy jakimkolwiek podejrzeniu możliwości zamarznięcia wody w instalacji c.o. a w szczególności w układzie bezpieczeństwa kotła, należy sprawdzić drożność układu.
16. Eksploatować kocioł tylko z zbiornikiem akumulacyjnym. Praca kotła bez zbiornika jest zabroniona.

W przypadku braku drożności rozpalanie kotła jest zabronione.  
Zabrania się dopuszczania zimnej wody do rozgrzanego kotła i zalewania paleniska!

## 20. Zagrożenia wynikające z niewłaściwego użytkowania kotła

<i>Przyczyna zagrożenia</i>	<i>Przewidywany możliwy skutek</i>	<i>Sposób zapobiegania</i>
Zabezpieczenie kotła niezgodnie z wymaganiami	Rozerwania- zniszczenie kotła, wybuch	Zabezpieczenie kotła w układzie otwartym zgodnie z PN-91/B 02413 i IOIM
Zamarznięcie wody w kotle wraz z instalacją c.o.	Rozerwania- zniszczenie kotła, wybuch	Właściwie izolować instalację c.o. oraz naczynie wzbiornicze
Składowanie w pobliżu kotła materiałów łatwopalnych oraz wybuchowych np.: rozpuszczalniki, farby, itp.	Pożar, wybuch	Usuwanie wszelkich substancji, materiałów łatwopalnych z obszaru zagrożenia
Pozostawienie otwartych drzwiczek, pokryw lub włazów, otworów wyczystnych	Niekontrolowana praca kotła- brak możliwości sterowania, wrzenie wody, dymienie	Sprawdzić i zamykać wszystkie drzwiczki kotła.
Gwałtowne i nieuzasadnione otwieranie drzwiczek	Wydostanie się spalin, żaru, płomienia na zewnątrz	Do obserwacji płomienia wykorzystać wziernik z boku kotła
Wyciek z kotła- brak wody w kotle i instalacji c.o.	Przepalenie- zniszczenie kotła, pożar	Sprawdzić stan wody w układzie c.o. poprzez kontrolę przelewu z naczynia wzbiorniczego instalacji systemu otwartego
Brak wentylacji w kotłowni	Zadymienie kotłowni w przypadku wydostawania się spalin poza kocioł	Wykonać wentylację nawiewną kotłowni – postępować zgodnie z IOIM kotła
Brak obsługi i konserwacji kotła	Wydostawanie się spalin poza kocioł, przyspieszone zużycie, korozja kotła	Dokonywać konserwacji i czyszczenia kotła zgodnie z IOIM
Uzupełnianie instalacji c.o. zimną wodą podczas pracy kotła	Możliwość zniszczenia kotła – pęknięcie, wyciek wody z kotła	Uzupełnić instalację c.o. wychłodzonego kotła podczas postoju, najlepiej ciepłą wodą
Brak komina przystosowanego do niskim temperatur spalin	Zniszczenie komina, ściany elewacji budynku – duże koszty remontu.	Zastosowanie właściwego komina – zalecany kontakt z specjalistyczną firmą

***Możliwym końcowym, a jednocześnie tragicznym skutkiem w/w zagrożeń wynikających z niewłaściwego użytkowania kotła może być poparzenie, zatrucie, kalectwo a skrajnych przypadkach nawet śmierć.***

## 21. Informacje dodatkowe

Wszelkiego rodzaju dodatkowe informacje jak świadectwa, zaświadczenia i inne dokumenty są sukcesywnie uzupełniane i weryfikowane i dodawane do niniejszej instrukcji obsługi w formie załączników i stanowią jej integralną część.

### 1. Załączniki:

- Potwierdzenie montażu i zabezpieczenia kotła wg PN-91/B-02413 – układ otwarty
- Potwierdzenie zabezpieczenia kotła wg PN-EN 12828:2003 – układ zamknięty
- Deklaracja zgodności
- Karta wymogów w zakresie ekoprojektu dotyczące kotłów PELLPAL® D na paliwo stałe zgodnie z Rozporządzeniem UE 2015/1189 załącznik II pkt. 2a
- Karta produktu UE 1187/2015
- Atesty ekologiczne kotłów PELLPAL®
- Protokół stanu technicznego kotłowni, instalacji c.o.
- Karta gwarancyjna
- Zgłoszenie zakłócenia pracy kotła

**Potwierdzenie montażu i zabezpieczenia kotła wg PN-91/B-02413 – układ otwarty**

Typ kotła PELLPAL® D: .....

Nr fabryczny: ..... Rok budowy: .....

**Instalator:**

Nazwa firmy: .....

Imię i nazwisko instalatora: .....

**Użytkownik:**

Imię i nazwisko: .....

Adres/telefon: .....

.....

Ja, niżej podpisany, oświadczam z pełną odpowiedzialnością, iż wyżej wymieniony kocioł został zainstalowany do prawidłowo wykonanej instalacji c.o. i zabezpieczony w układzie systemu otwartego zgodnie z normą **PN-91/B-02413** „Zabezpieczenia instalacji ogrzewań wodnych systemu otwartego” i został wyposażony w podstawowe elementy zabezpieczeń:

- otwarte naczynie wzbiorcze o wymaganej pojemności zabezpieczone przed zamarznięciem,
- rury zabezpieczające oraz rurę przelewową i odpowietrzającą o średnicach wg mocy cieplnej kotła (kotłów) bez armatury odcinającej i przewężeń.

.....  
Podpis i pieczęć instalatora

**Potwierdzenie montażu i zabezpieczenia kotła wg PN-EN 12828 – układ zamknięty**

Typ kotła PELLPAL® D: .....

Nr fabryczny: ..... Rok budowy: .....

**Instalator:**

Nazwa firmy: .....

Imię i nazwisko instalatora: .....

**Użytkownik:**

Imię i nazwisko: .....

Adres/telefon: .....

.....

Potwierdza się, że w/w kocioł zainstalowany j.w. został zabezpieczony w układzie zamkniętym spełniającym wymagania **PN-EN 12828:2003** „*Instalacje ogrzewcze w budynkach. Projektowanie wodnych instalacji centralnego ogrzewania*” i został wyposażony w podstawowe elementy zabezpieczeń (typ, rodzaj, wielkość):

- Naczynie przeponowe: .....
- Zawór bezpieczeństwa\*:
  - SYR 1915 do = 16
  - 781C 1915- do = 12
  - WATTS MSL/MSV do = 13,5
- zawór upustowo-napełniający\*:
  - Zawór zabezpieczenia termicznego typu: SYR 5067
  - Termostatyczny zawór bezpieczeństwa typu: DBV 2

\* - niepotrzebne skreślić

Inne zastosowane przepisy, normy, wymagania:

.....  
.....  
.....

.....  
Podpis i pieczęć instalatora

**Deklaracja zgodności**

*oryginał*

Osoba reprezentująca w/w firmę upoważniona do wystawienia dokumentacji technicznej:

**Marcin Sierecki**

*(imię i nazwisko)*

Podpisując się na niniejszym dokumencie deklarujemy z pełną odpowiedzialnością, że wyprodukowany przez naszą firmę niskotemperaturowy kocioł wodny c.o. na paliwo stałe z ręcznym zasypem.. „PELLPAL D” zgazowujący paliwo w postaci polan drewna liściastego przystosowany jest do montażu w układzie otwartym oraz zamkniętym pod warunkiem zastosowania zabezpieczeń opisanych w dołączonej do kotła IOIM

Typ kotła: PELLPAL®D .....  
Moc ..... kW  
Nr fabryczny .....  
Rok budowy .....

do którego odnosi się przedmiotowa deklaracja i deklaracje zgodności wyposażenia spełnia wymagania poniższych dyrektyw UE, aktów prawnych, przepisów i norm oraz uznanej praktyki inżynierskiej w celu zapewnienia bezpieczeństwa:

**DYREKTYWA 2006/42/WE PARLAMENTU EUROPEJSKIEGO I RADY**

*z dnia 17 maja 2006 r. w sprawie maszyn (Dz.U.L.152/43 z dn. 09.06.2006) zmieniająca dyrektywę 95/16/WE (przekształcenie)*

**DYREKTYWA PARLAMENTU EUROPEJSKIEGO I RADY 2014/68/UE**

*z dnia 15 maja 2014 r. w sprawie harmonizacji ustawodawstw państw członkowskich odnoszących się do udostępniania na rynku urządzeń ciśnieniowych (art.4 pkt.3) (Dz.U.L.189/164 z dn. 27.06.2014)*

**ROZPORZĄDZENIE PARLAMENTU EUROPEJSKIEGO I RADY (UE) 2017/1369**

*z dnia 4 lipca 2017 r. ustawiające ramy etykietowania energetycznego i uchylające dyrektywę 2010/30/UE (Dz.U. L-198/1 z dn. 28.07.2017)*

**DYREKTYWA PARLAMENTU EUROPEJSKIEGO I RADY 2009/125/WE**

*z dnia 21 października 2009 r. ustanawiająca ogólne zasady ustalania wymogów dotyczących ekoprojektu dla produktów związanych z energią (Dz.U.L.285/10 z dn. 31.10.2009).*

**ROZPORZĄDZENIE DELEGOWANE KOMISJI (UE) 2015/1187**

*z dnia 27 kwietnia 2015 r. uzupełniająca dyrektywę Parlamentu Europejskiego i Rady 2010/30/UE w odniesieniu do etykiet efektywności energetycznej dla kotłów na paliwo stałe i zestawów zawierających kocioł na paliwo stałe, ogrzewacze dodatkowe, regulatory temperatury i urządzenia słoneczne (Dz.U.L.193/43 z dn. 21.07.2015)*



**ROZPORZĄDZENIE KOMISJI (UE) 2015/1189**

z dnia 28 kwietnia 2015 r. w sprawie wykonania dyrektywy Parlamentu Europejskiego i Rady 2009/125/WE w odniesieniu do wymogów dotyczących ekoprojektu dla kotłów na paliwo stałe (Dz.U.L.193/100 z dn. 21.07.2015)

**Rozporządzenie Ministra Rozwoju i Finansów w sprawie wymagań dla kotłów na paliwo stałe Dz.U. 2017 poz. 1690 z późniejszymi zmianami Dz.U. 2019 poz. 363, Dz.U. 2019 poz. 2549**

w tym na podstawie deklaracji zgodności urządzeń wyposażenia kotła

**DYREKTYWA PARLAMENTU EUROPEJSKIEGO I RADY 2014/35/UE**

z dnia 26 lutego 2014 r. w sprawie harmonizacji ustawodawstw państw członkowskich odnoszących się do udostępniania na rynku sprzętu elektrycznego przewidzianego do stosowania w określonych granicach napięcia (Dz.U.L.96/368 z dn. 29.03.2014)

**DYREKTYWA PARLAMENTU EUROPEJSKIEGO I RADY 2014/30/UE**

z dnia 26 lutego 2014 r. w sprawie harmonizacji ustawodawstw państw członkowskich odnoszących się do kompatybilności elektromagnetycznej (wersja przekształcona) (Dz.U.L.96/79 z dn. 29.03.2014)

w oparciu o przyjęte do oceny następujące normy i specyfikacje techniczne:

**EN 303-5. Kotły grzewcze na paliwa stałe z ręcznym i automatycznym zasypem paliwa o mocy nominalnej do 500 kW. Określenia, wymagania, badania i oznaczania.**

**PN-EN 12828. Instalacje ogrzewcze w budynkach. Projektowanie wodnych instalacji c.o.**

**PN-91/B-0241. Ogrzewnictwo ciepłownictwo. Zabezpieczenie instalacji ogrzewań wodnych systemu otwartego. Wymagania.**

**PN-EN ISO 12100. Bezpieczeństwo maszyn. Ogólne zasady projektowania. Ocena ryzyka i zmniejszanie ryzyka**

**WUDT-UC. Warunki Urzędu Dozoru Technicznego - urządzenia ciśnieniowe**

**Kocioł posiada:**

Certyfikat badania projektu UE moduł B nr ..... wydany przez JN 1433  
Zaświadczenia i świadectwa z przeprowadzonych badań na zgodność z wymaganiami  
ecodesignu i normy EN 303-5

**Na kocioł naniesiono oznakowanie „CE”**

Właściciel firmy

.....  
Podpis upoważnionej do podpisania d.z.

.....  
Miejscowość, data

## Karta wymagań w zakresie ekoprojektu dotyczące kotłów na paliwo stałe

**zgodnie z Rozporządzeniem UE 2015/1189 załącznik II pkt. 2a**

Nazwa i adres dostawcy urządzenia		<b>DOMER SIERECKI SP. J.</b> ul. Sienkiewicza 45 A, 63-300 Pleszew www.domer.pl						
Identyfikator modelu:		<b>PELLPAL® D 16</b>						
Sposób podawania paliwa:		Załadunek ręczny						
Kocioł kondensacyjny:	<b>nie</b>	Kocioł kogeneracyjny na paliwo stałe:		<b>nie</b>	Kocioł wielofunkcyjny:		<b>nie</b>	
Paliwo:	Paliwo zalecane	Inne odpowiednie paliwo:	$\eta_s$ %	Emisje dotyczące sezonowego ogrzewania pomieszczeń				
				PM	OGC	CO	NO <sub>x</sub>	
				mg/m <sup>3</sup>				
Polana, wilgotność ≤ 20 %		<b>tak</b>		80	17	18	372	184
Zrębki, wilgotność 15-35 %			nie					
Zrębki, wilgotność > 35 %			nie					
Drewno prasowane w postaci peletów lub brykietów			nie					
Trociny, wilgotność ≤ 50 %			nie					
Inna biomasa drzewna			nie					
Biomasa niedrzewna			nie					
Węgiel kamienny			nie					
Węgiel brunatny (w tym brykiety)			nie					
Koks			nie					
Antracyt			nie					
Brykiety z mieszanego paliwa kopalnego			nie					
Inne paliwo kopalne			nie					
Brykiety z mieszanki (30–70 %) biomasy i paliwa kopalnego			nie					
Inna mieszanka biomasy i paliwa kopalnego			nie					
<b>Właściwości w przypadku eksploatacji przy użyciu wyłącznie paliwa zalecanego.</b>								
Parametr	Symbol	Wartość	J.m.	Parametr	Symbol	Wartość	J.m.	
<b>Wytworzone ciepło użytkowe</b>				<b>Sprawność użytkowa</b>				
przy znamionowej mocy cieplnej	$P_n$	17,3	kW	przy znamionowej mocy cieplnej	$\eta_n$	83	%	
przy 30 % znamionowej mocy cieplnej	$P_p$	–	kW	przy 30 % znamionowej mocy cieplnej	$\eta_p$	–	%	
dla kotłów kogeneracyjnych na paliwo stałe: sprawność elektryczna				<b>Zużycie energii elektrycznej na potrzeby własne</b>				
przy znamionowej mocy cieplnej	$\eta_{el,n}$	nie dotyczy	%	przy znamionowej mocy cieplnej	$el_{max}$	–	kW	
				przy 30 % znamionowej mocy cieplnej	$el_{min}$	–	kW	
				urządzeń wtórnych do redukcji emisji, w stosownych przypadkach			kW	
				w trybie czuwania	$P_{BSB}$	–	kW	

**Karta wymogów w zakresie ekoprojektu dotyczące kotłów na paliwo stałe**

**zgodnie z Rozporządzeniem UE 2015/1189 załącznik II pkt. 2a**




Nazwa i adres dostawcy urządzenia		<b>DOMER SIERECKI SP. J.</b> ul. Sienkiewicza 45 A, 63-300 Pleszew www.domer.pl					
Identyfikator modelu:		<b>PELLPAL® D 20</b>					
Sposób podawania paliwa:		Załadunek ręczny					
Kocioł kondensacyjny:	<b>nie</b>	Kocioł kogeneracyjny na paliwo stałe:		<b>nie</b>	Kocioł wielofunkcyjny:		<b>nie</b>
Paliwo:	Paliwo zalecane	Inne odpowiednie paliwo:	$\eta_s$ %	Emisje dotyczące sezonowego ogrzewania pomieszczeń			
				PM	OGC	CO	NO <sub>x</sub>
				mg/m <sup>3</sup>			
Polana, wilgotność ≤ 20 %	<b>tak</b>		82	18	7	253	149
Zrębki, wilgotność 15-35 %		nie					
Zrębki, wilgotność > 35 %		nie					
Drewno prasowane w postaci peletów lub brykietów		nie					
Trociny, wilgotność ≤ 50 %		nie					
Inna biomasa drzewna		nie					
Biomasa nie drzewna		nie					
Węgiel kamienny		nie					
Węgiel brunatny (w tym brykiety)		nie					
Koks		nie					
Antracyt		nie					
Brykiety z mieszanego paliwa kopalnego		nie					
Inne paliwo kopalne		nie					
Brykiety z mieszanki (30–70 %) biomasy i paliwa kopalnego		nie					
Inna mieszanka biomasy i paliwa kopalnego		nie					
<b>Właściwości w przypadku eksploatacji przy użyciu wyłącznie paliwa zalecanego.</b>							
Parametr	Symbol	Wartość	J.m.	Parametr	Symbol	Wartość	J.m.
<b>Wytworzone ciepło użytkowe</b>				<b>Sprawność użytkowa</b>			
przy znamionowej mocy cieplnej	$P_n$	18,9	kW	przy znamionowej mocy cieplnej	$\eta_n$	85	%
przy 30 % znamionowej mocy cieplnej	$P_p$	–	kW	przy 30 % znamionowej mocy cieplnej	$\eta_p$	–	%
dla kotłów kogeneracyjnych na paliwo stałe: sprawność elektryczna				<b>Zużycie energii elektrycznej na potrzeby własne</b>			
przy znamionowej mocy cieplnej	$\eta_{el,n}$	nie dotyczy	%	przy znamionowej mocy cieplnej	$e_{lmax}$	–	kW
				przy 30 % znamionowej mocy cieplnej	$e_{lmin}$	–	kW
				urządzeń wtórnych do redukcji emisji, w stosownych przypadkach			kW
				w trybie czuwania	$P_{BSB}$	–	kW

**Karta wymogów w zakresie ekoprojektu dotyczące kotłów na paliwo stałe**

**zgodnie z Rozporządzeniem UE 2015/1189 załącznik II pkt. 2a**

Nazwa i adres dostawcy urządzenia		<b>DOMER SIERECKI SP. J.</b> ul. Sienkiewicza 45 A, 63-300 Pleszew www.domer.pl					
Identyfikator modelu:		<b>PELLPAL® D 25</b>					
Sposób podawania paliwa:		Załadunek ręczny					
Kocioł kondensacyjny:	<b>nie</b>	Kocioł kogeneracyjny na paliwo stałe:		<b>nie</b>	Kocioł wielofunkcyjny:		<b>nie</b>
Paliwo:	Paliwo zalecane	Inne odpowiednie paliwo:	$\eta_s$ %	Emisje dotyczące sezonowego ogrzewania pomieszczeń			
				PM	OGC	CO	NO <sub>x</sub>
				mg/m <sup>3</sup>			
Polana, wilgotność ≤ 20 %	<b>tak</b>		79	17	8	211	195
Zrębki, wilgotność 15-35 %		nie					
Zrębki, wilgotność > 35 %		nie					
Drewno prasowane w postaci peletów lub brykietów		nie					
Trociny, wilgotność ≤ 50 %		nie					
Inna biomasa drzewna		nie					
Biomasa niedrzewna		nie					
Węgiel kamienny		nie					
Węgiel brunatny (w tym brykiety)		nie					
Koks		nie					
Antracyt		nie					
Brykiety z mieszanego paliwa kopalnego		nie					
Inne paliwo kopalne		nie					
Brykiety z mieszanki (30–70 %) biomasy i paliwa kopalnego		nie					
Inna mieszanka biomasy i paliwa kopalnego		nie					
<b>Właściwości w przypadku eksploatacji przy użyciu wyłącznie paliwa zalecanego.</b>							
Parametr	Symbol	Wartość	J.m.	Parametr	Symbol	Wartość	J.m.
<b>Wytworzone ciepło użytkowe</b>				<b>Sprawność użytkowa</b>			
przy znamionowej mocy cieplnej	$P_n$	25,8	kW	przy znamionowej mocy cieplnej	$\eta_n$	82	%
przy 30 % znamionowej mocy cieplnej	$P_p$	–	kW	przy 30 % znamionowej mocy cieplnej	$\eta_p$	–	%
dla kotłów kogeneracyjnych na paliwo stałe: sprawność elektryczna				<b>Zużycie energii elektrycznej na potrzeby własne</b>			
przy znamionowej mocy cieplnej	$\eta_{el,n}$	nie dotyczy	%	przy znamionowej mocy cieplnej	$e_{lmax}$	–	kW
				przy 30 % znamionowej mocy cieplnej	$e_{lmin}$	–	kW
				urządzeń wtórnych do redukcji emisji, w stosownych przypadkach			kW
				w trybie czuwania	$P_{BSB}$	–	kW

**KARTA PRODUKTU**  
**ZGODNIE Z ROZPORZĄDZENIEM UE 2015/1187**  
**UZUPEŁNIAJĄCYM DYREKTYWĘ PARLAMENTU EUROPEJSKIEGO**  
**I RADY EUROPY 2009/125/WE**

Nazwa i adres dostawcy urządzenia (znak towarowy)	<b>DOMER SIERECKI Spółka Jawna</b> <b>ul. Sienkiewicza 45 A</b> <b>63-300 Pleszew</b>		
Identyfikator modelu	<b>PELLPAL®</b> <b>D 16</b>	<b>PELLPAL®</b> <b>D 20</b>	<b>PELLPAL®</b> <b>D 25</b>
Klasa efektywności energetycznej			
Znamionowa moc cieplna w [kW]	<b>16</b>	<b>20</b>	<b>25</b>
Współczynnik efektywności energetycznej	<b>117</b>	<b>120</b>	<b>115</b>
Sezonowa efektywność energetyczna ogrzewania pomieszczeń [%]	<b>83</b>	<b>82</b>	<b>79</b>
Szczególne środki ostrożności podczas montażu, instalacji lub konserwacji urządzenia	Każdorazowo przed uruchomieniem lub konserwacją urządzenia należy uwzględnić zalecenia zawarte w Instrukcji Obsługi dostarczonej przez producenta. Montaż przez osobę z odpowiednimi uprawnieniami.		

## Zaświadczenie nr Z/437/2022

W Laboratorium Centrum Badań Środowiska „SORBCHEM” Sp. z o.o. przeprowadzono badania energetyczno-emisyjne kotła typu:

### PELLPAL D o mocy nominalnej 16 kW zgasowujący paliwo w postaci polan drewna liściastego

którego producentem jest DOMER SIERECKI Sp. J. ul. Sienkiewicza 45A, 63 – 300 Pleszew.

Celem badań było stwierdzenie zgodności z wymaganiami normy PN-EN 303-5:2021-09 w której zawarto również wymagania Rozporządzenia Komisji (UE) 2015/1189 z dnia 28 kwietnia 2015 r. oraz Rozporządzenia Delegowanej Komisji (UE) 2015/1187.

### Wykonane badania ciepłno – emisyjne potwierdzają spełnienie wymagań normy PN-EN 303-5:2021-09

Przedstawioną w poniższej tabeli charakterystykę energetyczno – emisyjną kotła PELLPAL D o mocy nominalnej 16 kW nr seryjny PD/1/2022 wykonano na podstawie wyników badań przeprowadzonych w Pracowni Badań Kotłów, Laboratorium Centrum Badań Środowiska SORBCHEM Sp. z o.o. Pełne wyniki badań zostały zamieszczone w sprawozdaniu z badań nr 437/2022 z dnia 28.07.2022 r.

Moc cieplna [kW]	Sprawność cieplna [%]	Klasa kotła	Sprawność użytkowa [%]	Sezonowa efektywność energetyczna ogrzewania pomieszczeń w trybie aktywnym [%]	Sezonowa efektywność energetyczna ogrzewania pomieszczeń [%]	Współczynnik efektywności energetycznej	Klasa efektywności energetycznej
	Kryterium: >88,2				Kryterium: >75		
$Q_p$	$\eta_p$	5	$\eta_{GCV}$	$\eta_{zon}$	$\eta_s$	EEI	A+
17,3	91,4		83	83	80		

Parametr	Emisja		Sezonowa emisja $E_s$	
	Wynik dla mocy nominalnej [mg/m <sup>3</sup> 10% O <sub>2</sub> ]	Limity emisji	Wynik [mg/m <sup>3</sup> 10% O <sub>2</sub> ]	Sezonowe limity emisji
Pył	17	≤ 60	17	≤ 60
CO	372	≤ 700	372	≤ 700
NOx	---	---	184	≤ 200
OGC	18	≤ 30	18	≤ 30

Ruda Śląska, 28.07.2022 r.

Kierownik Pracowni Badań Kotłów

mgr inż. Arkadiusz Ciepliński

Prezes Zarządu

mgr Zdzisław Brajlich

Laboratorium akredytowane w zakresie badań energetyczno - emisyjnych kotłów grzewczych nr AB 1302.  
Szczegółowy zakres akredytacji znajduje się na stronach Polskiego Centrum Akredytacji.





## Zaświadczenie nr Z/438/2022

W Laboratorium Centrum Badań Środowiska „SORBCEM” Sp. z o.o. przeprowadzono badania energetyczno - emisyjne kotła typu:

### PELLPAL D 20 o mocy nominalnej 20 kW zgazowujący paliwo w postaci polan drewna liściastego

którego producentem jest DOMER SIERECKI Sp. J. ul. Sienkiewicza 45A, 63 – 300 Pleszew.

Celem badań było stwierdzenie zgodności z wymaganiami normy PN-EN 303-5:2021-09 w której zawarto również wymagania Rozporządzenia Komisji (UE) 2015/1189 z dnia 28 kwietnia 2015 r. oraz Rozporządzenia Delegowanej Komisji (UE) 2015/1187.

### Wykonane badania ciepło – emisyjne potwierdzają spełnienie wymagań normy PN-EN 303-5:2021-09

Przedstawioną w poniższej tabeli charakterystykę energetyczno – emisyjną kotła PELLPAL D 20 o mocy nominalnej 20 kW nr seryjny PD/1/2022 wykonano na podstawie wyników badań przeprowadzonych w Pracowni Badań Kotłów, Laboratorium Centrum Badań Środowiska SORBCEM Sp. z o.o. Pełne wyniki badań zostały zamieszczone w sprawozdaniu z badań nr 438/2022 z dnia 19.09.2022 r.

Moc cieplna [kW]	Sprawność cieplna [%]	Klasa kotła	Sprawność użytkowa [%]	Sezonowa efektywność energetyczna ogrzewania pomieszczeń w trybie aktywnym [%]	Sezonowa efektywność energetyczna ogrzewania pomieszczeń [%]	Współczynnik efektywności energetycznej	Klasa efektywności energetycznej
	Kryterium: >88,2				Kryterium: >75		
$Q_p$	$\eta_p$	5	$\eta_{GCv}$	$\eta_{son}$	$\eta_s$	EEI	A+
18,9	90,9		85	85	82		

Parametr	Emisja		Sezonowa emisja $E_s$	
	Wynik dla mocy nominalnej [mg/m <sup>3</sup> 10% O <sub>2</sub> ]	Limity emisji	Wynik [mg/m <sup>3</sup> 10% O <sub>2</sub> ]	Sezonowe limity emisji
Pył	18	≤ 60	18	≤ 60
CO	253	≤ 700	253	≤ 700
NOx	---	---	149	≤ 200
OGC	7	≤ 30	7	≤ 30

Ruda Śląska, 19.09.2022 r.

Kierownik Pracowni Badań Kotłów

mgr inż. Arkadiusz Ciepliński

Prezes Zarządu

mgr Zdzisław Brajlich

Laboratorium akredytowane w zakresie badań energetyczno - emisyjnych kotłów grzewczych nr AB 1302.  
Szczegółowy zakres akredytacji znajduje się na stronach Polskiego Centrum Akredytacji.



## Zaświadczenie nr Z/764/2022

W Laboratorium Centrum Badań Środowiska „SORBCHEM” Sp. z o.o. przeprowadzono badania energetyczno-emisyjne kotła typu:

### PELLPAL D 25 o mocy nominalnej 25 kW zgazowujący paliwo w postaci polan drewna liściastego

którego producentem jest DOMER SIERECKI Sp. J. ul. Sienkiewicza 45A, 63 – 300 Pleszew.

Celem badań było stwierdzenie zgodności z wymaganiami normy PN-EN 303-5:2021-09 w której zawarto również wymagania Rozporządzenia Komisji (UE) 2015/1189 z dnia 28 kwietnia 2015 r. oraz Rozporządzenia Delegowanej Komisji (UE) 2015/1187.

### Wykonane badania ciepłno – emisyjne potwierdzają spełnienie wymagań normy PN-EN 303-5:2021-09

Przedstawioną w poniższej tabeli charakterystykę energetyczno – emisyjną kotła PELLPAL D 25 o mocy nominalnej 25 kW nr seryjny PD/1/2022 wykonano na podstawie wyników badań przeprowadzonych w Pracowni Badań Kotłów, Laboratorium Centrum Badań Środowiska SORBCHEM Sp. z o.o. Pełne wyniki badań zostały zamieszczone w sprawozdaniu z badań nr 764/2022 z dnia 05.12.2022 r.

Moc cieplna [kW]	Sprawność cieplna [%]	Klasa kotła	Sprawność użytkowa [%]	Sezonowa efektywność energetyczna ogrzewania pomieszczeń w trybie aktywnym [%]	Sezonowa efektywność energetyczna ogrzewania pomieszczeń [%]	Współczynnik efektywności energetycznej	Klasa efektywności energetycznej
	Kryterium: >88,2				Kryterium: >75		
$Q_p$	$\eta_p$	5	$\eta_{cv}$	$\eta_{son}$	$\eta_s$	EEI	A+
25,8	90,3		82	82	79		

Parametr	Emisja		Sezonowa emisja E <sub>s</sub>	
	Wynik dla mocy nominalnej [mg/m <sup>3</sup> 10% O <sub>2</sub> ]	Limity emisji	Wynik [mg/m <sup>3</sup> 10% O <sub>2</sub> ]	Sezonowe limity emisji
Pył	17	≤ 60	17	≤ 60
CO	211	≤ 700	211	≤ 700
NO <sub>x</sub>	---	---	195	≤ 200
OGC	8	≤ 30	8	≤ 30

Ruda Śląska, 05.12.2022 r.

Kierownik Pracowni Badań Kotłów

mgr inż. Arkadiusz Ciepłiński

Prezes Zarządu

mgr Zdzisław Brajlich

Laboratorium akredytowane w zakresie badań energetyczno - emisyjnych kotłów grzewczych nr AB 1302.  
Szczegółowy zakres akredytacji znajduje się na stronach Polskiego Centrum Akredytacji.





## Protokół stanu technicznego kotłowni, instalacji c.o. (egzemplarz dla Klienta)

### WAŻNE !!! WYPEŁNIĆ I POZOSTAWIĆ W DOKUMENTACJI

Wypełniając protokół należy w drugiej kolumnie zaznaczyć

„v” jeśli warunek jest spełniony

„-” jeśli nie dotyczy lub wpisać wartość liczbową jeśli jest wymagana.

Imię i nazwisko użytkownika .....

Dokładny adres .....

Numer seryjny i rok produkcji ..... Moc kotła ..... kW

KOTŁOWNIA		UWAGI
<b>wentylacja</b>		
nawiewna zgodna z PN-B/02411:1987		
wywiewna zgodna z PN-B/02411:1987		
<b>wymiary komina</b>		
wysokość [m]		
przekrój [cm <sup>2</sup> ]		
<b>pozostałe elementy</b>		
szczelność połączenia kotła z przewodem kominowym		
oświetlenie umożliwiające obsługę/ naprawę kotła		
umieszczenie kotła w kotłowni		
odległość motoreduktora od ściany		
<b>UKŁAD C.O.</b>		
<b>układ c.o. otwarty</b>		
przewodzenie rury wzbiorczej zgodne z PN-B/02413:1991		
miejsce wpięcia rury wzbiorczej zgodne z PN-B/02413:1991		
średnica rury wzbiorczej zgodna z PN-B/02413:1991		
średnice rur zasilania		
średnice rur powrotu		
średnice rur obiegu kotłowego		
<b>układ c.o. zamknięty</b>		
armatura bezpieczeństwa zgodna z PN-EN 12828:2003		
zawór bezpieczeństwa		
manometr		
odpowietrznik		
zawór DBV 2		
wężownica schładzająca		
pojemność naczynia przeponowego zgodna z PN-EN 12828:2003		
<b>zabezpieczenie temperatury powrotu kotła</b>		
zawór czterodrogowy		
zawór temperaturowy kotłowy 55°C		
pompa dozująco-mieszająca		
inne, jakie? .....		
średnica zaworu czterodrogowego		
położenie zaworu czterodrogowego /powyżej wylotu zasilania z kotła/		
<b>pozostałe elementy układu c.o.</b>		
obejście grawitacyjne		
zbiornik c.w.u. – pojemność w litrach		
dodatkowe źródło ogrzewania		
inne, jakie?.....		
ochrona układu przed zamarznięciem		

.....  
data, pieczęć i podpis, autoryzowanego serwisu

.....  
podpis użytkownika kotła



## Protokół stanu technicznego kotłowni, instalacji c.o. (egzemplarz dla producenta)

### WAŻNE !!! WYPEŁNIĆ I ODEŚLAĆ DO PRODUCENTA

Wypełniając protokół należy w drugiej kolumnie zaznaczyć:

„v” jeśli warunek jest spełniony,

„-” jeśli nie dotyczy lub wpisać wartość liczbową jeśli jest wymagana.

Imię i nazwisko użytkownika .....

Dokładny adres .....

Numer seryjny i rok produkcji ..... Moc kotła ..... kW

<b>KOTŁOWNIA</b>		<b>UWAGI</b>
<i>wentylacja</i>		
nawiewna zgodna z PN-B/02411:1987	<input type="checkbox"/>	
wywiewna zgodna z PN-B/02411:1987	<input type="checkbox"/>	
<i>wymiary komina</i>		
wysokość [m]	<input type="checkbox"/>	
przekrój [cm <sup>2</sup> ]	<input type="checkbox"/>	
<i>pozostałe elementy</i>		
szczelność połączenia kotła z przewodem kominowym	<input type="checkbox"/>	
oświetlenie umożliwiające obsługę/ naprawę kotła	<input type="checkbox"/>	
umieszczenie kotła w kotłowni	<input type="checkbox"/>	
odległość motoreduktora od ściany	<input type="checkbox"/>	
<b>UKŁAD C.O.</b>		
<i>układ c.o. otwarty</i>		
przewodzenie rury wzbiorczej zgodne z PN-B/02413:1991	<input type="checkbox"/>	
miejsce wpięcia rury wzbiorczej zgodne z PN-B/02413:1991	<input type="checkbox"/>	
średnica rury wzbiorczej zgodna z PN-B/02413:1991	<input type="checkbox"/>	
średnice rur zasilania	<input type="checkbox"/>	
średnice rur powrotu	<input type="checkbox"/>	
średnice rur obiegu kotłowego	<input type="checkbox"/>	
<i>układ c.o. zamknięty</i>		
armatura bezpieczeństwa zgodna z PN-EN 12828:2003	<input type="checkbox"/>	
zawór bezpieczeństwa	<input type="checkbox"/>	
manometr	<input type="checkbox"/>	
odpowietrznik	<input type="checkbox"/>	
zawór DBV 2	<input type="checkbox"/>	
wężownica schładzająca	<input type="checkbox"/>	
pojemność naczynia przeponowego zgodna z PN-EN 12828:2003	<input type="checkbox"/>	
<i>zabezpieczenie temperatury powrotu kotła</i>		
zawór czterodrogowy	<input type="checkbox"/>	
zawór temperaturowy kotłowy 55°C	<input type="checkbox"/>	
pompa dozująco-mieszająca	<input type="checkbox"/>	
inne, jakie? .....	<input type="checkbox"/>	
średnica zaworu czterodrogowego	<input type="checkbox"/>	
położenie zaworu czterodrogowego /powyżej wylotu zasilania z kotła/	<input type="checkbox"/>	
<i>pozostałe elementy układu c.o.</i>		
obejście grawitacyjne	<input type="checkbox"/>	
zbiornik c.w.u. – pojemność w litrach	<input type="checkbox"/>	
dodatkowe źródło ogrzewania	<input type="checkbox"/>	
inne, jakie?.....	<input type="checkbox"/>	
ochrona układu przed zamarznięciem	<input type="checkbox"/>	

.....  
data, pieczęć i podpis, autoryzowanego serwisu

.....  
podpis użytkownika kotła



Kocioł c.o. typu: **PELLPAL® D** .....

Typ/wielkość: ..... Data produkcji: .....

Nr fabryczny: ..... Data sprzedaży: .....

### Warunki gwarancji

1. Niniejszym udziela się gwarancji na kocioł wodny typu: „**PELLPAL® D** .....” Gwarancja na kocioł wynosi ..... miesiące i liczy się od daty jej wystawienia i zakupu kotła.

2. Gwarancja na kocioł jest udzielana pod warunkiem **spełnienia wszystkich wymagań podanych w instrukcji obsługi** a w szczególności: pkt. 4, 5, 7, 8, 9, 15.

#### **Uwaga!**

**Niezapoznanie się i niespełnienie przez użytkownika wymagań podanych w instrukcji obsługi, próba samodzielnej naprawy, ingerencja w konstrukcję kotła i osprzętu, oraz innych przyczyn, niewynikających z winy producenta powoduje utratę gwarancji.**

3. Gwarancją objęty jest również osprzęt montowany do kotła (*miarkownik ciągu*), lecz na okres i na warunkach zgodnych z kartą gwarancyjną producenta tego osprzętu.

4. Gwarancja **nie obejmuje:**

a) uszkodzeń mechanicznych powstałych w czasie transportu, montażu, obsługi kotła

b) elementów zużywających się w eksploatacji kotła (sznur uszczelniający, uszczelki, zawirowywacze, elementy ceramiczne, zawiasy, śruby, nakrętki, ręczki i zaczepy, powłoki malarskie). Gwarancji nie obejmuje również czynność ich wymiany.

c) zdarzeń opisanych w „**Przyczyny zakłóceń i niedomagań w pracy kotła**”

d) brak potwierdzenia **montażu i zabezpieczenia kotła wg PN-91/B-02413 lub PN-EN 12828:2003**

e) czynności przewidzianych do wykonania przez użytkownika podanych w instrukcji obsługi

f) korozji, wżerów i ubytków materiału kotła spowodowanej niewłaściwą eksploatacją kotła (zachowanie minimalnej temperatury powrotu w kotle - ochrona temperaturowa)

g) zniszczeń i ich skutków spowodowanych brakiem zastosowania przewodów kominowych niezgodnych z wymaganiami uwzględniającymi prawdopodobieństwo **powstania kondensacji spalin i odpornych na działanie szkodliwych związków chemicznych w tym kwasów.**

h) uszkodzeń w skutek przekroczenia maksymalnych wartości temperatury i ciśnienia w kotle

5. Na podstawie niniejszej gwarancji producent zobowiązuje się do naprawy na własny koszt ewidentnych wad fizycznych wyrobu ujawnionych w okresie gwarancyjnym.
6. Producent zapewnia obsługę gwarancyjną w terminie 14 dni roboczych od daty dokonania zgłoszenia.
7. Pojęcie „naprawa” nie obejmuje czynności wykonywanych przez użytkownika, przewidzianych w instrukcji obsługi kotła i osprzętu.
8. Składając reklamację kupujący określa rodzaj wady i przypuszczalną przyczynę jej powstania. Jeżeli nie jest w stanie określić wady, to podaje objawy wadliwego działania wyrobu.
9. Przed oficjalnym zgłoszeniem reklamacji, należy skontaktować się telefonicznie lub e-mailem z serwisem producenta, w celu przedstawienia lub opisu problemu i ewentualnego uzyskania szybkiej pomocy i załatwienia na zasadzie porady, wskazówki lub instruktażu.
10. Producent nie zapewnia urządzeń zastępczych na czas naprawy gwarancyjnej oraz nie ponosi kosztów ogrzewania zastępczego na czas reklamacji i usuwania usterki.
11. W razie nieuzasadnionej reklamacji **nie objętej gwarancją - użytkownik ponosi koszty przejazdu serwisu.**
12. Karta gwarancyjna stanowi jedyną podstawę dokonania bezpłatnej naprawy gwarancyjnej. W razie jej zagubienia lub zniszczenia duplikatu nie wydaje się.
13. W sprawach nieuregulowanych niniejszą gwarancją mają **zastosowanie przepisy kodeksu cywilnego.**

.....  
data sprzedaży

.....  
podpis producenta

## Zgłoszenie zakłócenia pracy kotła

Dane urządzenia	Data zgłoszenia:
Typ kotła, nr seryjny:	
Data zakupu:	
Miejsce zakupu:	
Dane użytkownika:	
Imię i Nazwisko	
Adres:	
Nr telefonu:	
Dane instalatora:	

### Dane dotyczące zakłócenia w pracy kotła

<b>Proszę opisać objawy zakłócenia w pracy kotła:</b>
---

W celu zlokalizowania powstania zakłócenia w pracy kotła prosimy o odpowiedź na poniższe pytania.

	Tak	Nie
1. Czy kocioł zabezpieczony jest w układzie otwartym? *		
2. Czy w kotłowni znajduje się instalacja wentylacji nawiewnej? *		
2. Czy w kotłowni znajduje się instalacja wentylacji wywiewnej? *		
3. Czy został zainstalowany zawór mieszający? *		

#### Uwaga:

Zgodnie z warunkami gwarancji tylko prawidłowo wypełniona karta dołączona wraz z kopią zakupu urządzenia oraz potwierdzeniem zabezpieczenia kotła jest podstawą wszczęcia procedury reklamacyjnej.

Wskazane jest aby kartę wypełniła osoba instalująca kocioł lub sprzedawca

\* Właściwe zakreślić

**Oświadczam, że zapoznałem się z warunkami gwarancji na podstawie których zgłaszam zakłócenie oraz wyrażam zgodę na przetwarzanie moich danych osobowych dla potrzeb procesu reklamacji zgodnie z Ustawą z dnia 29.08.1997 o Ochronie Danych Osobowych (Dz. U. Nr 133 poz.833)**

.....  
podpis przyjmującego reklamację

.....  
czytelny podpis klienta

**UWAGA !!! Wzór dokumentu do pobrania znajduje się na stronie internetowej [www.pellpal.pl](http://www.pellpal.pl) lub na stronie producenta kotła c.o.**







**PELLPAL®**

**[www.pellpal.pl](http://www.pellpal.pl)**

WERSJA PELLPAL D - 1|9|2022