

**ZAKŁAD PRODUKCJI KOTŁÓW
CENTRALNEGO OGRZEWANIA
BARTŁOMIEJ SOLARCZYK**
63-300 Pleszew, ul. Lenartowicka 48,
tel. 604-833-385
e-mail:solarczyk@cieplomax.pl
www.cieplomax.pl

Instrukcja obsługi i montażu

Informacje techniczne

Instrukcja oryginalna

Kotły wodne c.o. pelletowe

typu:

„KGP-ECO”

Moc cieplna kotła kW

Nr fabryczny

Rok budowy

UWAGA!

**Instrukcja obsługi dotyczy kotłów nowej generacji
spełniających wymagania w zakresie:**

- granicznej emisji wg PN-EN 303-5
 - ekoprojektu
- efektywności energetycznej

Kocioł posiada oznaczenie „CE”

Spis treści

1. Wstęp – informacje ogólne	4
2. Cechy techniczno-eksploatacyjne	4
2.1. Instrukcja obsługi	5
2.2. Przechowywanie dokumentacji	5
2.3. Identyfikacja i oznaczenie kotła	6
3. Ogólne zasady użytkowania	6
3.1. Warunki gwarancji	7
3.2. Specyfikacja dostawy	7
3.3. Transport	8
4. Przeznaczenie i dobór kotła	8
4.1. Dobór kotłów do instalacji grzewczej	8
4.2. Metoda szacunkowa dobór kotłów	8
4.2.1. Wskaźniki jednostkowego zapotrzebowania ciepła dla budynków mieszkalnych	9
5. Paliwo i jego przygotowanie	9
5.1. Składowanie paliwa	9
6. Opis budowy	10
6.1. Elementy konstrukcyjne kotłów	10
6.2. Rodzaje zabezpieczeń kotła	12
6.3. Systemy zabezpieczeń palnika	13
7. Montaż kotła w instalacji	14
7.1. Transport do miejsca przeznaczenia	14
7.1.1. Ustawienie kotła w kotłowni	15
7.1.2. Wymagania dla małych kotłowni – wymiary i odległości	15
7.1.3. Wymagania dla małych kotłowni – wentylacja nawiewno-wywiewna	15
7.2. Instalacja spalinowa	16
7.2.1. Podstawowe wymagania dotyczące kominów	17
7.3. Instalacja c.o.	17
7.4. Instalacja elektryczna	19
7.5. Napełnianie wodą	19
7.6. Korozja niskotemperaturowa	19

8. Uruchomienie i eksploatacja kotła	23
8.1. Próby wstępne	23
8.2. Rozpalanie w kotle	23
8.2.1. Uzupełnianie paliwa	24
8.3. Regulacja mocy	25
8.4. Bezpieczeństwo eksploatacji	25
8.5. Zaburzenia pracy kotła - zakłócenia	26
9. Czyszczenie i konserwacja kotła	29
9.1. Przegląd codzienny	30
10. Warunki bezpieczeństwa p. poż.	31
11. Awaryjne zatrzymanie kotła	31
11.1. Postępowanie w przypadku zagrożenia pożarem	31
12. Wyłączenie kotła z pracy	32
13. Dane techniczno-eksploatacyjne	33
13.1. Specyfikacja wyposażenia kotła	35
13.2. Specyfikacja części zamiennych	35
14. Uwagi końcowe	35
15. Ochrona środowiska	36
15.1. Hałas	36
16. Ryzyko szczątkowe	36
16.1. Przyczyny powstawania ryzyka szczątkowego i sposoby jego eliminacji	37
17. Warunki bezpiecznej eksploatacji kotłów	39
18. Zagrożenia wynikające z niewłaściwego użytkowania kotła	40
Deklaracja zgodności	41
Potwierdzenie montażu i zabezpieczenia kotła wg PN-91/B-02413	43
Karta gwarancyjna	44
Informacje dodatkowe	45

1. Wstęp - informacje ogólne

Zakupione urządzenie grzewcze jest najnowszej generacji kotłem wodnym c.o. spełniającym wymagania dyrektyw, rozporządzeń norm UE na najwyższym europejskim poziomie.

Najnowsze przepisy europejskie i krajowe stawiają bardzo wysokie wymagania w zakresie emisji, efektywności i sprawności kotłów a także aspekcie ochrony środowiska i polityki antysmogowej.

Wymagania ekoprojektu dotyczące obciążenia kotła przy mocy znamionowej (100%) i minimalnej (30%). Parametry cieplne i emisyjne przy niskim obciążeniu są bardzo istotne, ponieważ kotły w sezonie grzewczym są obciążone średnio na poziomie ok. 50%.

Należy również zwrócić uwagę na wysoką i stałą sprawność ponad 90 % dla pracy przy obciążeniu znamionowym i minimalnym. Wysoka sprawność jest na poziomie jak dla kotłów gazowych i olejowych, co stanowi dla nich alternatywę przy obecnych cenach paliw.

2. Cechy techniczno-eksploatacyjne

Kotły typu: **"KGP-ECO** to nowa generacja kotłów o wysokim europejskim standardzie z automatycznym podawaniem paliwa. Wprowadzenie nowych rozwiązań konstrukcyjnych w układzie komory spalania i wymiennika ciepła powoduje efektywne i ekologiczne spalanie zgodne z wymaganiami najwyższej 5 klasy normy EN 303-5 i Ecodesing.
Certyfikaty w załączeniu.

Obsługa kotła jest prosta i nieuciążliwa ze względu na zastosowanie automatycznego i nowoczesnego algorytmu sterowania systemem podawania paliwa, co umożliwia m.in. uzyskanie temperatury wody wylotowej wg potrzeb.

Kotły typu „KGP-ECO”:

- ✓ Są kotłami niskotemperaturowymi systemu otwartego i nie podlegają warunkom dozoru technicznego.
- ✓ Należy zabezpieczyć wyłącznie wg PN-91/B-02413. Ogrzewnictwo i ciepłownictwo. Zabezpieczenie instalacji ogrzewań wodnych systemu otwartego. Wymagania.
- ✓ W standardowym wykonaniu nie są przystosowane do zabezpieczeń w układzie zamkniętym z przeponowymi naczyniami wzbiorczymi.

Spełniają wymagania:

- ✓ *Dyrektyw UE w zakresie bezpieczeństwa wyrobu potwierdzone deklaracją zgodności i oznaczone znakiem „CE”.*

- ✓ Rozporządzenie Komisji (UE) 2015/1189 z dnia 28. 04. 015 r. w sprawie wykonania dyrektywy Parlamentu Europejskiego i Rady 2009/125/WE w odniesieniu do wymogów dotyczących ekoprojektu dla kotłów na paliwo stałe.
- ✓ Rozporządzenie Delegowane Komisji (UE) 2015/1187 z dnia 27. 04. 2015 r. uzupełniające dyrektywę Parlamentu Europejskiego i Rady 2010/30/UE w odniesieniu do etykiet efektywności energetycznej dla kotłów na paliwo stałe.
- ✓ Rozporządzenia Ministra Rozwoju i Finansów z dn. 01.08.2017 r. w sprawie wymagań dla kotłów na paliwo stałe. (Dz. U. poz. 1690).
- ✓ Rozporządzenie Ministra Przedsiębiorczości i Technologii z dn. 25.02.2019 r. zmieniające rozporządzenie w sprawie wymagań dla kotłów na paliwo stałe (Dz.U. 2019 poz. 363).

2.1. Instrukcja obsługi

Instrukcja obsługi - dokumentacja techniczno-ruchowa (DTR) przeznaczona jest dla użytkowników kotłów wodnych c.o. „**KGP-ECO** przystosowanych do automatycznego podawania paliwa i spalania pelletu. Celem instrukcji jest zaznajomienie użytkownika z budową, działaniem, zasadami instalowania i obsługi kotła grzewczego z podajnikiem, przystosowanego do spalania pelletu

Dokładne zapoznanie się z DTR, w której zawarte są informacje dotyczące budowy, instalacji i sposobu użytkowania kotłów jest konieczne dla prawidłowego i bezpiecznego ich funkcjonowania oraz uzyskania cieplno-emisyjnych parametrów spełniających wymagania najnowszych norm i przepisów europejskich. Nieprzestrzeganie zaleceń i wskazówek zawartych w niniejszej instrukcji przez osobę wykonującą montaż kotła oraz przez użytkownika może prowadzić do utraty gwarancji oraz stanowić zagrożenie zdrowia i życia osób przebywających w obiekcie, w którym pracuje kocioł.

Integralną częścią niniejszej instrukcji obsługi są instrukcje obsługi i deklaracje zgodności elementów wyposażenia kotła (podajnik, wentylator, regulator), które podają szczegółowe informacje dotyczące sposobu użytkowania, instalacji, regulacji itp.

Przed przystąpieniem do instalowania kotła oraz jego eksploatacji należy:

- sprawdzić kompletność dostawy, dane z tabliczki znamionowej porównać z kartą gwarancyjną,
- sprawdzić czy kocioł w czasie transportu nie uległ uszkodzeniu,
- szczegółowe zapoznanie się przez użytkownika z DTR kotła i urządzeniami wyposażenia przed rozpoczęciem eksploatacji,

2.2. Przechowywanie dokumentacji

Instrukcję obsługi i montażu kotła z dołączoną pozostałą dokumentacją innych urządzeń współpracujących z kotłem należy przechowywać w widocznym miejscu dla osób obsługujących kocioł.

Użytkownik ma obowiązek starannego przechowywania instrukcji i udostępniania w razie konieczności

2.3. Identyfikacja i oznaczenie kotła

Kocioł wyposażony jest w tabliczkę znamionową umieszczoną w widocznym miejscu, która zawiera następujące informacje:

- nazwa i adres, logo firmy producenta,
- znak handlowy oraz typ kotła,
- numer seryjny i rok produkcji,
- nominalna moc cieplna,
- klasa kotła,
- maksymalne dopuszczalne ciśnienie robocze w barach,
- max. temperaturę roboczą w °C,
- pojemność wodną w litrach,
- klasę paliwa,
- zasilanie elektryczne (V, Hz, A) i pobór mocy w W,
- informacje o zabezpieczeniu w systemie otwartym wg PN-91/B-02413.

Potwierdzeniem spełnienia efektywności energetycznej jest etykieta umieszczona na obudowie kotła.

Integralną częścią niniejszej DTR są instrukcje obsługi (DTR) oraz deklaracje zgodności podajnika, sterownika, wentylatora i innych urządzeń stanowiące wyposażenie kotła

Na kocioł udziela się gwarancji. Szczegółowe warunki gwarancji określone są w niniejszej instrukcji w załączonej karcie gwarancyjnej.

Kocioł jest urządzeniem grzewczym, w którym mimo licznych zabezpieczeń technicznych oraz zaleceń i informacji dotyczących bezpiecznego użytkowania istnieje zawsze potencjalne niebezpieczeństwo poparzenia i pożaru, dlatego osoby obsługujące przed podjęciem jakichkolwiek działań zobowiązani są przestrzegać podstawowych zasad bezpieczeństwa i zachować szczególną ostrożność.

3. Ogólne zasady użytkowania

Kotły "KGP-ECO" przeznaczone są do zamontowania w pomieszczeniach zakrytych i przystosowanych do tego celu tj. kotłowniach. Zastosowanie kotłów do innych celów oraz sposoby użytkowania niezgodne z DTR są zabronione!

Kotły powinny być używane, obsługiwane i naprawiane wyłącznie przez osoby pełnoletnie, natomiast kotły powyżej 50 kW tylko przez osoby posiadające ważne uprawnienia do obsługi kotłów grzewczych. (Rozporządzenie Ministra Gospodarki, Pracy i Polityki Społecznej z dnia 28 kwietnia 2003 r. Dz. U. z 2003 r. nr 89 poz. 828)

Obowiązki obsługi i odpowiedzialności za bezpieczeństwo ponosi użytkownik, który powinien spełnić wszystkie wymagania podane w DTR.

W celu uruchomienia kotła należy dokładnie zapoznać się z instrukcją obsługi palnika, sterownika i innych elementów wyposażenia w celu zrozumienia specyfiki ich działania i ściśle postępować zgodnie z podanymi zasadami użytkowania.

Przepisy dotyczące zapobiegania wypadkom oraz wszystkie podstawowe przepisy w zakresie BHP muszą być zawsze przestrzegane.

3.1. Warunki gwarancji

Na kocioł udziela się gwarancji. Szczegółowe warunki gwarancji określone są w niniejszej instrukcji i załączonej karcie gwarancyjnej.

Zakłócenia i nieprawidłowości w pracy kotła powstałe w wyniku nieznamości DTR nie podlegają reklamacji. W szczególności:

- niewłaściwy dobór wielkości kotła do ogrzewanego budynku lub obiektu,
- niewłaściwe podłączenie kotła i wykonana instalacja c.o.,
- stosowanie niewłaściwego paliwa (rodzaj, wilgotność, wartość opałowa),
- zabezpieczenie kotła niezgodne z PN-91/B-02413,
- zastosowanie komina niezgodnego z wymaganiami dla niskich temperatur spalin,
- niewykonanie czyszczenia i konserwacji kotła,
- uszkodzenia mechaniczne,
- nieprawidłowa wentylacja kotłowni.

3.2. Specyfikacja dostawy

Kocioł dostarczany jest w stanie zmontowanym wraz z drzwiczkami paleniskowymi, popielnikowymi, wyczystek oraz izolacją termiczną wykonaną z wełny mineralnej, pokrytej płaszczem ochronnym z blachy stalowej. Integralną częścią kotła jest palnik, zbiornik paliwa, urządzenie sterujące, dmuchawa oraz narzędzia do obsługi oraz DTR kotła i wyposażenia oraz karty gwarancyjne.

Na kompletność standardowej dostawy składa się:

- Korpus kotła - wymiennik ciepła
- Zbiornik paliwa
- Podajnik paliwa spiralny
- Palnik
- Sterownik kotła
- Obudowa z izolacją
- Narzędzia do obsługi kotła
- Instrukcja obsługi kotła z kartą gwarancyjną
- Instrukcja obsługi + karta gwarancyjna palnika, podajnika, sterownika, wentylatora

3.3. Transport

Przy przewożeniu kotła należy go zabezpieczyć przed przesunięciem i przechyłami na platformie pojazdu przy użyciu pasów, klinów i klocków drewnianych przymocowanych do platformy pojazdu. Kocioł należy transportować w pozycji pionowej najlepiej na palecie. Podnoszenie i opuszczanie kotła winno odbywać się przy użyciu podnośników mechanicznych. Standardowo kocioł transportowany jest w całości z zamontowanym podajnikiem. Zbiornik paliwa i sterownik dostarczane są bez zamontowania w urządzeniu. W sytuacjach koniecznych korpus kotła może być dostarczany z odłączonym podajnikiem. Kocioł powinien być składowany i magazynowany w pomieszczeniach wyłącznie zadaszonych i wentylowanych.

4. Przeznaczenie i dobór kotła

Kotły wodne c.o. na paliwa stałe z automatycznym podawaniem typu: *"KGP-ECO* przeznaczone są do zasilania instalacji c.o. różnych pomieszczeń i obiektów oraz przygotowania c.w.u. Znajdują zastosowanie głównie w instalacjach grzewczych w budynkach mieszkalnych, pawilonach handlowych, warsztatach, gospodarstwach wiejskich, itp. *W standardowym wykonaniu mogą być montowane wyłącznie w instalacjach systemu otwartego, zabezpieczonych zgodnie z PN-91/B-02413.* Mogą pracować w układzie pompowym (jako zalecanym) lub grawitacyjnym.

4.1. Dobór kotłów do instalacji grzewczej

W celu prawidłowego doboru kotła należy uwzględnić obliczeniowe zapotrzebowanie ciepła wskutek strat przez przenikanie, a także ciepło do wentylacji i na potrzeby ciepłej wody użytkowej. Bilans cieplny budynku powinien być opracowany przez projektanta. Podstawą doboru kotła do instalacji centralnego ogrzewania jest bilans cieplny ogrzewanych pomieszczeń sporządzony zgodnie z normą „PN-EN ISO 13790:2008 Energetyczne właściwości użytkowe budynków. Obliczanie zużycia energii do ogrzewania i chłodzenia” przez uprawnionego projektanta budynku.

Producent nie ponosi odpowiedzialności za nieprawidłowy dobór kotła.

4.2. Metoda szacunkowa dobór kotłów

W przypadku metody szacunkowej (przybliżonej) należy uwzględnić jak największą liczbę potencjalnych czynników wpływających na straty i na zyski ciepła w obiekcie, tak, aby dobrana moc kotła odpowiadała rzeczywistemu zapotrzebowaniu na energię cieplną.

Kocioł należy dobrać w zależności od zapotrzebowania cieplnego budynku przy zapewnieniu komfortu cieplnego. Dobór mocy kotła zależy od wielu czynników, w tym m.in. grubości ścian, ocieplenia budynku, szczelności okien i drzwi, rodzaju zastosowanych szyb, jak również od strefy klimatycznej, w której znajduje się budynek. Dobranie kotła o zbyt dużej mocy będzie powodowało nieefektywne spalanie i większe koszty eksploatacji, natomiast kocioł o zbyt małej mocy nie spełni oczekiwań i nie zapewni komfortu cieplnego.

4.2.1 Wskaźniki jednostkowego zapotrzebowania ciepła dla budynków mieszkalnych.

Dla wstępnego, przybliżonego określenia zapotrzebowania ciepła do ogrzania budynku mieszkalnego można przyjąć szacunkowe wartości wskaźników zapotrzebowania ciepła. Dla budynków średnio izolowanych 120-110W/m², dla dobrze izolowanych, q=100-80W/m².

5. Paliwo i jego magazynowanie

Paliwem podstawowym stosowanym w kotłach „KGP-ECO jest pellet. Użyty do spalania pellet musi spełniać wymagania normy PN-EN ISO 17225:2014 oraz posiadać certyfikat DINplus. Należy używać wyłącznie paliwo (pellet) wiadomego pochodzenia, którego szczegółowe wymagania dotyczące rodzaju jakości i własności podaje instrukcja obsługi palnika (DTR) i deklaruje producent pelletu.

Podstawowe właściwości to:

- wartość opałowa min. 17403 kJ/kg
- wilgotność max. do 6,7%
- zawartość popiołu max. do 0,4 %
- zawartość siarki max. do 0,02 %

Przy wyborze paliwa należy zwrócić szczególną uwagę na paliwo pochodzące z niepewnych źródeł na ewentualną zawartość w paliwie zanieczyszczeń mechanicznych w postaci kamieni lub innych wtrąceń niepalnych pogarszających jakość spalania.

Pellety muszą być dostarczane w warunkach absolutnej suchości. Pod wpływem wilgoci granulaty traci bardzo dużo na jakości i bardzo trudno się pali.

Pellet powinien być składowany w zamkniętych suchych, izolowanych od wpływów zewnętrznych pomieszczeniach. Paliwo nie powinno być magazynowane na zewnątrz.

5.1. Składowanie paliwa

Skład paliwa powinien być umieszczony w wydzielonym pomieszczeniu technicznym w pobliżu kotła. Możliwe jest składowanie paliwa w pomieszczeniu kotłowni dla kotłów o maksymalnej mocy cieplnej do 25kW pod warunkiem zachowania minimalnej odległości 0,5 m od urządzeń i instalacji, których powierzchnie zewnętrzne mogą nagrzewać się do temperatury przekraczającej 100°C (Dz. U. Nr 109, poz. 719 z 2010 r).

Spełnienie deklarowanych parametrów pracy kotła jest uwarunkowane stosowaniem tylko właściwego paliwa. Stosowanie paliw zastępczych jest niedopuszczalne, za ich używanie całkowitą odpowiedzialność ponosi użytkownik kotła.

Stosowanie niewłaściwych paliw naraża użytkownika na sankcje w związku z nowymi rygorystycznymi wymaganiami eksploatacji tego typu kotłów w zakresie ochrony środowiska i polityki antyśmogowej.

6. Opis budowy

Korpus kotła wykonany jest w kształcie prostopadłościanu i składa się z części paleniskowej i konwekcyjnej. Palenisko w przedniej części wyposażone jest w szczelnie zamykane oddzielne drzwiczki paleniskowo i popielnikowe. Część konwekcyjna kotła składa się z kanałów wodnych i spalinowych położonych na przemian w układzie poziomym tylko nad paleniskiem. Konstrukcja kotłów umożliwia okresowo czyszczenie powierzchni wymiany ciepła poprzez włazy wyczystne. W dolnej części kotła znajduje się palnik z wyposażeniem i zbiornikiem paliwa. W górnej części kotła umieszczono króćce wody zasilającej i pomiarowe a na dole z tyłu lub boku kotła króćce wody powrotnej i spustowy. Korpus kotła oraz drzwiczki posiadają izolację termiczną. Kocioł pracuje przy nadciśnieniu w komorze spalania.

6.1. Elementy konstrukcyjne kotłów

Palenisko

Wykonane w kształcie komory, w której umieszczony jest palnik pelletowy – „PPSP”

W palenisku na spodzie i boku naprzeciwko palnika i znajdują się kształtki - płyty ceramiczne. Na górze nad palnikiem umieszczona jest pozioma płyta. Zastosowanie ceramiki powoduje uzyskanie wysokich parametrów ciepłno-emisyjnych kotła.

Eksploatacja kotła bez ceramiki jest niedopuszczalna

W czasie eksploatacji kotła na kształtkach ceramicznych mogą powstać pęknięcia i rysy. Jest to zjawisko spowodowane specyfiką ceramiki i naprężeń termicznych. Nie wpływa to na sposób pracy kotła i nie podlega reklamacji.

Pod palnikiem znajduje się komora popielnikowa zamykana szczelnie drzwiczkami.

Część konwekcyjna – wymiennik ciepła

Część konwekcyjna kotła wykonana jest z kanałów wodnych i spalinowych położonych na przemian w układzie poziomym. Wylot z ostatniego kanału połączony jest z czopuchem. Konstrukcja wymiennika i oraz płyta ceramiczna pomiędzy paleniskiem a kanałami powoduje zmiany prędkości spalin oraz zawirowanie ich przepływu, czego efektem jest intensyfikacja wymiany ciepła oraz wytrącenie grubszych frakcji lotnych (pyłów).

Popielnik

Znajduje się pod palnikiem i stanowi komorę, w której gromadzi się popiół. Popielnik posiada na powierzchni bocznej płaszczyznę wodną. Może być wyposażony w szufladę, która ułatwia usuwanie popiołu przez wyjęcie przez właz popielnika z przodu kotła.

Właz paleniskowo - obsługowy

Stanowi właz umieszczony w środkowej części paleniska nad palnikiem z przodu kotła i w strefie poziomej płyty ceramicznej. Służy do rozpalamia w palniku i obsługi oraz czyszczenia powierzchni wewnętrznych kotła.

Właz popielnikowy

Umieszczony jest z przodu kotła na dole pod palnikiem. Służy do usuwania popiołu i innych zanieczyszczeń pozostałych po spalaniu i czyszczeniu kotła.

Właz wyczystki

Umieszczony z przodu w górnej części kotła w strefie poziomych kanałów. Służy do czyszczenia i usuwania zanieczyszczeń z wszystkich kanałów.

[Wszystkie włazy zamknięte są izolowanymi cieplnie drzwiczkami lub pokrywami.](#)

Izolacja cieplna

Wykonana jest z wełny mineralnej umieszczonej w kasetach z blach stalowych, powlekanych lub malowanych, zapewniającą bezpieczną temperaturę powierzchni zewnętrznej.

Czopuch

Umieszczony z tyłu kotła za ostatnim kanałem wymiennika i stanowi element łączący kocioł z kominem. Ze względów bezpieczeństwa czopuch nie posiada przepustnicy spalin. Zapobiega to przypadkowemu zamknięciu i zakłóceniu wylotu spalin przy włączonym nadmuchu powietrza. Króciec czopucha posiada kształt okrągły.

Króćce instalacyjne

Kocioł posiada gwintowane króćce zasilania, powrotu i spustowe. W górnej części kotła umieszczono króćce wody zasilającej, a na dole z tyłu lub boku kotła króćce wody powrotnej i króciec spustowy.

Króćce pomiarowe

W płaszczu wodnym w strefie największej temperatury zamontowane są tulejki pomiarowe w których montowane są czujki regulatora temperatury i STB. Kocioł posiada również króciec pomiarowy do zamontowania dodatkowego termometru lub manometru (termo-manometru)

Zespół podawania paliwa

Zespół podawania paliwa stanowi palnik i spiralny podajnik. Palnik umieszczony jest z boku kotła. Podajnik ustawiony pod kątem (ok. 45°). Jeden koniec podajnika umieszczony jest na dnie zbiornika paliwa, natomiast drugi koniec wyprowadzony jest na zewnątrz poza zbiornik zakończony jest króćcem wysypu paliwa. Podajnik i palnik połączone są elastyczną rurą. Zadaniem podajnika jest podawanie paliwa ze zbiornika do głowicy palnika umieszczonej w palenisku, do którego wentylatorem wdmuchiwane jest powietrze niezbędne do procesu spalania.

Zastosowany palnik do spalania pelletu cechuje się:

- wysokim bezpieczeństwem w zakresie kontroli temperatury i cofaniu płomienia
- niezawodnością systemu spalania
- nowoczesnym systemem sterowania w zakresie rozpalania, kontroli płomienia z zastosowaniem regulacji mocy

Szczegółowy opis budowy i działania palnika z podajnikiem podaje jego instrukcja obsługi.

Zbiornik paliwa

Umieszczony jest z boku kotła. Wykonany jest z blachy stalowej i tak ukształtowany, by zapewniał obsuwanie się paliwa. Zbiornik paliwa zamykany jest pokrywą, zabezpieczoną mechanizmem przed przypadkowym otwarciem w czasie eksploatacji i samowolnym opadaniem w czasie załadunku paliwa oraz pozbawioną ostrych krawędzi. Pokrywa zbiornika posiada wyłącznik krańcowy.

Regulator mikroprocesorowy

Zamontowany jest na górze kotła. Poprzez system czujników zainstalowanych w kotle i palniku steruje pracą podajnika paliwa, wg nastawionej przez użytkownika temperatury wody w kotle zgodnie z aktualnym zapotrzebowaniem i nieprzekraczającym dopuszczalnej wartości podanej w instrukcji obsługi. Regulator wyposażony jest również w czujniki awaryjnego wyłączenia kotła w przypadku powstania stanów awaryjnych.

Automatyka kotłowa HT-Tronic 900 jest nowoczesnym urządzeniem wieloprocesorowym przeznaczonym do kompleksowego sterowania kotłem z palnikiem pelletowym. Podstawowym zadaniem urządzenia jest utrzymywanie na kotle temperatury zadanej, co odbywa się poprzez odpowiednie sterowanie pracą palnika. Zastosowanie zaawansowanych algorytmów sterowania oraz czujnika jasności płomienia zapewnia prostotę obsługi oraz pełną automatyzację procesu spalania. Sterownik przystosowany jest też do pracy z pompą centralnego ogrzewania oraz pompą ciepłej wody użytkowej. Dzięki temu urządzenie można stosować w rozbudowanych instalacjach centralnego ogrzewania bez dodatkowych urządzeń sterujących. Regulator wyposażony jest również w wejście termostatu pokojowego, który umożliwi zmianę parametrów pracy kotła po osiągnięciu zadanej temperatury w pomieszczeniu.

Sposób podłączenia i obsługi regulatora podaje szczegółowo instrukcja obsługi regulatora, która dołączana jest do instrukcji montażu i obsługi kotła jako integralna część.

Wentylator nadmuchowy

Stanowi integralną część palnika i służy do cyklicznego dostarczania odpowiedniej ilości powietrza do palnika retortowego. Ilość dostarczanego powietrza należy regulować przysłoną wentylatora lub mikroprocesorowym regulatorem.

6.2. Rodzaje zabezpieczeń kotła

Regulator, wyposażony jest w czujniki awaryjne i wyłącza kocioł oraz sygnalizuje stany alarmowe impulsem świetlnym lub dźwiękowym na pulpicie w przypadku:

- przekroczenia dopuszczalnej max. temperatury wody w kotle,
- braku paliwa wyłącza cały układ i powoduje wygaszenie palnika,
- cofnięcia się żaru uniemożliwia podanie paliwa do palnika.

Czujniki regulatora temperatury i STB oraz temperatury obudowy podajnika umieszczone są w odpowiednich króćcach pomiarowych. Sposób montażu i podłączenia czujników podają instrukcje obsługi regulatora, podajnika i palnika.

Zabezpieczenie termiczne STB

Stanowi ogranicznik temperatury wody i uniemożliwia jej przekroczenie przez całkowite wyłączenie kotła w przypadku osiągnięcia maksymalnej dopuszczalnej temperatury. Zastosowanie zabezpieczenia STB powoduje, że przywrócenie działania ogranicznika można dokonać tylko ręcznie, co warunkuje ponowne uruchomienia kotła i dalszą jego eksploatację. W przypadku ponownego uruchomienia palnika należy sprawdzić przyczynę wyłączenia spowodowanego przegrzaniem kotła, poddać ją ocenie i podjąć odpowiednie działanie w celu usunięcia przyczyny.

6.3. Systemy bezpieczeństwa palnika

Palnik wyposażony jest w następujące systemy bezpieczeństwa, które skutecznie chronią użytkownika przed cofnięciem się płomienia. Do głównych zabezpieczeń należą:

Czujnik temperatury palnika

Czujnik po wykryciu temperatury powyżej 90°C, przechodzi z trybu pracy w tryb wygaszania, wyłączając podajnik zewnętrzny i ustawiając wentylator na 100% mocy.

Kominiek zasypu paliwa

W górnej części palnika umieszczony jest kominiek zasypu, wyposażony w klapkę zaporową z przeciwwagą. W przypadku cofnięcia się płomienia klapka zamyka otwór wlotowy paliwa i jednocześnie odcina przedostanie się ognia do zbiornika paliwa.

Giętka rura zasypowa

Giętka rura zasypowa jest elastycznym łącznikiem pomiędzy podajnikiem zewnętrznym a samym palnikiem. Jej głównym zadaniem jest dostarczenie pelletu do palnika, dodatkowo pełni również funkcje zabezpieczenia przed cofnięciem się płomienia i uniemożliwia rozprzestrzenianie się ognia i żaru do podajnika. Pod wpływem wysokiej temperatury rura zacznie się odkształcać i rozwijać, co uniemożliwi dostarczenie paliwa do palnika.

Wsteczny przepływ palnych gazów spalinowych.

Zasobnik paliwa zamykany pokrywą umożliwia wyrównanie ciśnień w komorze spalania i zbiorniku, ponieważ komora powietrzna palnika połączona jest ze zbiornikiem przez rurę łączącą palnik z podajnikiem

Pokrywa zbiornika wyposażona jest w wyłącznik krańcowy, który w przypadku jej przypadkowego otwarcia lub niedomknięcia poprzez układ sterowania wyłącza kocioł i nie powoduje wstecznego ciągu.

Zabezpieczenie elektryczne

Stanowi szereg zabezpieczeń w sterowniku i palniku, których zadaniem jest kontrola stanów awaryjnych i eliminacje zagrożeń spowodowanych działaniem urządzeń elektrycznych min. zabezpieczenie przed przeciążeniem silnika motoreduktora i wentylatora.

Przewodzenie ciepła

Zbiornik paliwa nie jest bezpośrednio połączony z paleniskiem kotła, lecz posiada oddzielną konstrukcję a pomiędzy kotłem i zbiornikiem istnieje wentylowana przestrzeń. Powoduje to znaczny opór cieplny i ograniczenie przewodzenie ciepła pomiędzy kotłem a zbiornikiem i nie powoduje wzrostu temperatury w zbiorniku.

Zastosowany system urządzeń zabezpieczających i rozwiązań konstrukcyjnych spełnia wymagania bezpieczeństwa wg EN 303-5

Ze względu na specyfikę pracy kotła w normalnych warunkach jego eksploatacji zgodnie z DTR i zabezpieczeniu w systemie otwartym wg PN-91/B-2413. W przypadku braku energii elektrycznej kocioł zostaje samoczynnie wygaszony i nie stwarza zagrożenia.

Instalowanie i połączenia czujników, regulatorów, wskaźników urządzeń zabezpieczających należy wykonać wg instrukcji montażu palnika, sterownika i innych zastosowanych układów automatyki i sterowania.

7. Montaż kotła w instalacji.

Do montażu kotła nie są wymagane specjalne narzędzia. Wystarczą typowe narzędzia ślusarskie służące do montażu instalacji hydraulicznych. Przed montażem kotła zaleca się przeprowadzenie próby ciśnieniowej szczelności kotła. Wartości ciśnienia próby wodnej podaje tabela nr 3.

Przed przystąpieniem do podłączenia kotła do instalacji grzewczej, należy dokładnie zapoznać się z instrukcją obsługi oraz sprawdzić czy wszystkie podzespoły są sprawne, a kocioł posiada kompletne wyposażenie i jest zgodny ze specyfikacją dostawy.

Kotły typu „**KG-ECO**” powinny być zamontowane zgodnie z DTR kotła, projektem kotłowni, wymaganiami w zakresie wentylacji i odprowadzenia spalin oraz jakości wody zasilającej kotły.

Ze względów bezpieczeństwa wszystkie instalacje kotła powinny być wykonane ze szczególną starannością przy wykorzystaniu aktualnego stanu wiedzy i techniki zgodnie z uznaną praktyką inżynierską. Kocioł należy zabezpieczyć wyłącznikiem wg PN-91/B-02413.

7.1. Transport do miejsca przeznaczenia

Transport kotła na miejsce przeznaczenia, z uwagi na wymiary i ciężar, winno odbywać się przy zachowaniu szczególnej ostrożności. Do przemieszczenia kotła można stosować rury ułożone na posadzce lub podłodze. Akcją winna kierować jedna odpowiedzialna osoba, najlepiej doświadczony instalator, który będzie montował kocioł. Na osobie tej winien ciążyć obowiązek doboru sposobu i organizacji przemieszczania i ustawienia kotła.

Aby ułatwić i usprawnić transport kotłów dostarcza się je w stanie zmontowanym najczęściej na palecie. Podzespoły kotła (palnik, podajnik) są zmontowane do kotła poprzez połączenia śrubowe. W związku z tym są rozłączne i można je zdemontować przed wniesieniem do kotłowni, a później ponownie zmontować w to samo miejsce.

Jest to bardzo istotne w przypadku niesprzyjających warunków lokalowych - wąskich otworów drzwiowych lub krętych korytarzy i schodów prowadzących do pomieszczenia kotłowni. Zdemontowane podzespoły zmniejszą gabaryty kotła i ułatwiają transport do miejsca montażu oraz zapobiegają uszkodzeniu podzespołów podajnika, automatyki i estetycznej obudowy kotła.

W przypadku demontażu elementów kotła na czas transportu należy dokonać ponownego montażu zwracając uwagę na:

- dokręcenie i skontrolowanie wszystkich połączeń śrubowych, aby nie poluzowały się w czasie eksploatacji.
- sprawdzeniu szczelności połączenia płaszczyzny montażowej palnika i kotła.
- właściwie podłączenie podajnika z zbiornikiem i palnika z podajnikiem.
- sprawdzeniu szczelności uszczelki pokrywy zbiornika

Sposób przemieszczania i ustawienia kotła winien być dostosowany do warunków lokalowych, stanu nawierzchni, przeszkód, pochyleń itp. Szczególne uwage należy zwrócić na bezpieczeństwo nóg i rąk oraz możliwość przewrócenia kotła.

7.1.1 Ustawienie kotła w kotłowni.

Zaleca się, aby kocioł spoczywał na fundamencie o wysokości ok. 5÷10 cm powyżej posadzki. Dopuszcza się ustawienie go bezpośrednio na posadzce (podłodze) wykonanej z materiałów niepalnych. Kocioł powinien być dokładnie wypoziomowany, a wytrzymałość stropu i podłoża, na którym jest ustawiony powinna być dostateczna ze względu na masę kotła wraz z wodą.

Do kotła powinien być dogodny dostęp ze wszystkich stron szczególnie od przodu kotła, aby otaczające kocioł przedmioty lub ściany budynku nie utrudniały zasypu paliwa, czyszczenia palnika, paleniska, popielnika, kanałów konwekcyjnych i usuwania osadów. *Jednym z warunków dobrej pracy kotła jest dostateczny dopływ do kotłowni świeżego powietrza.*

Pomieszczenie, w którym ustawiono kocioł powinno posiadać dwa otwory wentylacji grawitacyjnej o wymiarach w świetle minimum 14x14cm, jeden z wlotem osłoniętym kratką lub siatką 15cm nad podłogą, drugi pod sufitem.

Instalacja kotłów w kotłowni winna być zgodna z wymaganiami i normami dotyczącymi kotłowni wbudowanych na paliwa stałe. Szczegółowe wymagania w tym zakresie podaje norma PN-87/B-02411

7.1.2 Wymagania dla małych kotłowni– wymiary i odległości.

Odległość kotła od przegród pomieszczenia kotłowni powinna umożliwić swobodny dostęp do kotła w czasie jego czyszczenia i konserwacji, dlatego zaleca się następujące odległości:

- odległość tyłu kotła od ściany nie powinna być mniejsza niż 0,7 m,
- odległość boku kotła od ściany nie powinna być mniejsza niż 1,0 m,
- odległość przodu kotła od ściany przeciwległej nie powinna być mniejsza niż 2,0 m.

7.1.3 Wymagania dla małych kotłowni. Wentylacja nawiewno – wywiewna

Wentylacja nawiewna powinna odbywać się za pomocą niezamykanego otworu o przekroju minimum 200 cm², o wylocie do 1,0 m nad poziomem podłogi. Z kolei wentylacja wywiewna powinna być realizowana kanałem wywiewnym z materiału niepalnego o przekroju minimalnym 14 x 14 cm z otworem wlotowym pod stropem pomieszczenia kotłowni. Kanał wywiewny powinien być wyprowadzony ponad dach i umieszczony w pobliżu komina. Na kanale wywiewnym nie należy lokalizować urządzeń do zamykania, a przekrój komina powinien być nie mniejszy niż 20 x 20 cm.

Zabrania się stosowania mechanicznej wentylacji wyciągowej!

7.2. Instalacja spalinowa

Ze względu na wysoką sprawność cieplną i niską temperaturę spalin niewskazane jest podłączenia kotła do tradycyjnych i standardowych kominów murowanych i stalowych bez zabezpieczenia przed skutkami niskich temperatur spalin.

Ze względu na eksploatację kotłów przy niższych temperaturach spalin istnieje możliwość ich kondensacji i powstanie niebezpiecznych i agresywnych związków chemicznych w kominie, co może spowodować zniszczenie kominów i ścian pomieszczeń przylegających do komina, dlatego zaleca się montaż kominów lub wkładów wykonanych ze specjalnych gatunków stali.

Producent kotła nie ponosi odpowiedzialności za zniszczenia oraz wszystkie skutki i konsekwencje związane z stosowaniem przewodów kominowych niezgodnych z wymaganiami. W gestii użytkownika jest zastosowanie odpowiednich środków i rozwiązań!

Czopuch kotła należy podłączyć do komina za pomocą dodatkowego przyłącza stalowego o max. długości 400 mm wznoszącego się ku górze i przekroju nie mniejszym niż przekrój czopucha. Połączenie z kominem musi być szczelne oraz posiadać szczelnie zamykane otwory wyczystek umożliwiające czyszczenie czopucha i połączenia.

Nie zaleca się łączenia dwóch lub więcej kotłów do wspólnego kolektora.

Kocioł pracuje przy podciśnieniu spalin na wylocie z kotła, dlatego instalacja spalinowa musi zapewnić wymagany ciąg spalin podany w tabeli nr 3. Bardzo istotne znaczenie dla prawidłowej pracy kotła mają wymiary komina. Wysokość i przekrój powinny zapewnić wymagany ciąg kominowy, który ma szczególny wpływ na prawidłową pracę kotła. *Niewłaściwe wymiary przewodu kominowego wysokość i przekrój otworu komina są powodem niedostatecznego ciągu, co może prowadzić do wadliwej pracy kotła.* Wysokość komina powinna uwzględniać warunki położenia kotłowni w stosunku do innych obiektów. W przypadku komina stalowego, niez izolowanego, jego powierzchnia przekroju powinna być powiększona o 20%. Komin powinien być wyprowadzony min. 150 cm ponad najwyższą krawędź dachu. Przewód kominowy powinien być wolny od innych podłączeń. Ściany kanału kominowego powinny być gładkie, szczelne oraz bez przewężeń i załamania. Dla zapewnienia dobrego ciągu przed rozpoczęciem ogrzewania (lub po przerwach w paleniu) należy komin oraz kocioł starannie wygrzać i wysuszyć. Do orientacyjnego oszacowania wielkości komina można postąpić się wzorem:

$$F = \frac{0,003 \times Q \times 0,86}{\sqrt{h}} (m^2)$$

gdzie:

Q – stanowi moc cieplną kotłów podłączonych do przewodu kominowego [kW],

h – wysokość komina mierzona od poziomu rusztu do wylotu [m].

Obliczenia wg powyższego wzoru nie są podstawą do prawidłowego doboru komina.

Wielkość ciągu, wymaganą dla poszczególnych kotłów, podano w tabeli nr 2. Zapewnienie wymaganego ciągu powinno być poparte przez projektanta obliczeniami i doбором parametrów przewodu komina (przekroju i wysokości), przy uwzględnieniu stref klimatycznych i warunków terenowych. Zaleca się zastosowanie regulatora ciągu.

Instalacja kominowa powinna spełniać wymagania obowiązujących przepisów i norm w zakresie bezpiecznego odprowadzenia spalin. Ocenę stanu technicznego oraz potwierdzenie wymaganego dla danego kotła ciągu i parametrów komina, winien wykonać kominiarz.

W normalnej pracy i eksploatacji kotła przy mocy znamionowej występuje bardzo duże prawdopodobieństwo powstania kondensacji spalin ze względu na dużą sprawność kotła i niską temperaturę spalin.

Przewody kominowe należy wykonać z materiałów odpornych na działanie szkodliwych związków chemicznych w tym kwasów. W kominach już wybudowanych zastosować wkłady kominowe wykonane ze stali szlachetnej i nasady kominowe.

7.2.1. Podstawowe wymagania dotyczące kominów

Komin musi być przede wszystkim bezpieczny i dlatego konieczne jest spełnienie pewnych zasadniczych wymagań z *Ustawy Prawo Budowlane*, które obejmują:

- bezpieczeństwo konstrukcji,
- bezpieczeństwo pożarowe,
- bezpieczeństwo użytkowania,
- odpowiednie warunki higieniczne i zdrowotne oraz ochronę środowiska,
- oszczędność energii.

Aby spełnić te wymagania komin musi być wybudowany:

- przez osobę posiadającą wymagane uprawnienia budowlane,
- z materiałów posiadających wymagane dopuszczenia do budowy kominów,

Komin musi spełniać wymagania pod względem ciągu kominowego. Przed oddaniem go do eksploatacji, musi być poddany kontroli i odbiorowi przez uprawnionego mistrza kominarskiego. Komin musi spełniać wymagania eksploatacji przy niskich temperaturach spalin, zaleca się skorzystanie z porady specjalistycznej firmy w tym zaopiniowaniu.

7.3. Instalacja c.o.

Po ustawieniu kotła i podłączeniu do komina, należy kocioł podłączyć do instalacji c.o. W tym celu należy wykonać następujące czynności:

- podłączyć króciec zasilania kotła z instalacją c.o. w miejscu do tego przeznaczonym,
- podłączyć króciec powrotu kotła j.w.,

- podłączyć rury układu bezpieczeństwa zgodnie z **PN-91/B-02413**,
- napełnić instalację c.o. wodą aż do momentu uzyskania ciągłego przelewu z rury sygnalizacyjnej,
- podłączyć urządzenie sterujące i sprawdzić prawidłowe wykonanie instalacji elektrycznej.

Najważniejsze wymagania dotyczące urządzeń zabezpieczających to:

- naczynie wzbiornicze systemu otwartego o pojemności obliczonej zgodnie z pkt.2.5.1 PN-91/B-02413,
- rura bezpieczeństwa o średnicy uzależnionej od mocy cieplnej kotła wg tabeli nr 1,
- rura wzbiornicza, sygnalizacyjna, przelewowa i odpowietrzająca, a także cyrkulacyjna, pozwalająca na utrzymywanie odpowiedniej temperatury w naczyniu i zabezpieczona przed zamarzaniem. *Na rurach bezpieczeństwa niedopuszczalne jest stosowanie zaworów i zasuw. Rura ta powinna być na całej długości wolna od przewężeń i ostrych załamań,*
- w przypadku niemożności poprowadzenia rur bezpieczeństwa w jak najkrótszy i najprostszy sposób do naczynia, sposób ich prowadzenia jak również średnica powinny być zgodne z PN-91/B-02413.

Producent nie ponosi odpowiedzialności za nieprawidłową pracę kotła spowodowaną wadliwą i niezgodną z wymaganiami instalacją c.o.

Instalacja grzewcza powinna być odpowiednio zaprojektowana w zakresie doboru wydajności cieplnej grzejników, przekroju przewodu. Odpowietrzenia zgodnie z wymaganiami w tym zakresie. *Zaleca się wykonanie projektu instalacji przez projektanta z uprawnieniami.*

W przypadku montażu do istniejącej instalacji c.o. należy sprawdzić stan techniczny (np. sprawdzić szczelność, przepłukać, wymienić armaturę, itp.).

Podłączenie kotła do instalacji centralnego ogrzewania winna wykonać firma posiadająca stosowne uprawnienia, a fakt prawidłowego podłączenia winien być pisemnie potwierdzony przez instalatora na stronie: *potwierdzenie montażu i zabezpieczenia kotła wg PN-91/B-02413-załączonej do niniejszej instrukcji. Podpisane potwierdzenie jest warunkiem gwarancji kotła!*

W układzie c.o. zaleca się zastosowanie pompy obiegowej. W przypadku braku energii elektrycznej lub awarii pompy nastąpi zatrzymanie obiegu wody w instalacji oraz brak odbioru ciepła, co w konsekwencji może doprowadzić do gwałtownego wzrostu temperatury w kotle. W związku z tym należy wykonać z tzw. "obejście grawitacyjne", przez zastosowanie zaworu różnicowego, który w przypadku braku prądu umożliwi przepływ wody w instalacji.

Uzupełnienie wody w instalacji może być spowodowane tylko przez straty związane z parowaniem wody. Częste uzupełnianie wody świadczy o nieszczelności instalacji i jest niedopuszczalne. Grozi to powstawaniem kamienia kotłowego, który może doprowadzić do trwałego uszkodzenia kotła.

Należy pamiętać o właściwym uszczelnieniu połączeń gwintowanych przy pomocy materiałów do tego przeznaczonych, a także o zaślepieniu wszystkich niewykorzystywanych króćców.

7.4 Instalacja elektryczna

Instalacja elektryczna o napięciu sieciowym 230V/50Hz, przeznaczona do zasilania urządzenia sterowniczego kotła (regulatora i wentylatora), powinna być wyposażona w przewód ochronny lub ochronno-neutralny z gniazdem wtykowym wyposażonym w bolec ochronny. Gniazdo wtykowe winno być zlokalizowane w bezpiecznej odległości od źródła emisji ciepła (kotła). *Zaleca się by do zasilania kotła poprowadzony był odrębny obwód instalacji elektrycznej.*

7.5 Napełnianie wodą

Przed przystąpieniem do rozpalania ognia w kotle należy napełnić wodą instalację grzewczą wraz z kotłem. Napełnienie należy prowadzić zgodnie z instrukcją wykonawcy instalacji. Dla sprawdzenia, czy instalacja została napełniona prawidłowo, należy odkręcić na kilkanaście sekund zawór na rurze sygnalizacyjnej - ciągły wypływ wody z rury sygnalizacyjnej świadczy o tym, że woda wypełnia naczynie zbiorcze umieszczone w najwyższym punkcie instalacji, a nie tylko rurę sygnalizacyjną. Uzupelnienie wody w kotle i instalacji winno odbywać się podczas przerwy w eksploatacji, gdy kocioł jest zimny. Gdy temperatura jest wysoka należy wodę wystudzić przez wyłączenie kotła i następnie bardzo powoli uzupełnić najlepiej wodą podgrzaną i dopiero po takim zabiegu rozpocząć rozpalanie.

Zaleca się stosowanie wody zmiękczonej. Po napełnieniu sprawdzić szczelność kotła i instalacji. Odprowadzenie wody z rury przelewowej i sygnalizacyjnej należy umieścić w kotłowni i skierować do instalacji ściekowo – kanalizacyjnej np. do umywalki, kratki ściekowej. Wylot z rury do odprowadzenia powinien być swobodny i zabezpieczony przed rozpryskiem gorącej wody.

Dopływ zimnej wody na ściany kotła w momencie, gdy jest rozgrzany grozi zniszczeniem kotła, obiektów budowlanych i może spowodować obrażenia ciała u ludzi.

W przypadku uszkodzenia kotła na skutek dolania wody do rozgrzanego urządzenia, będzie to skutkowało utratą gwarancji.

7.6 Korozja niskotemperaturowa

Kocioł powinien być eksploatowany przy różnicy temperatur zasilania i powrotu w zakresie 20-15°C oraz temperaturze powrotu nie mniejszej niż 50°C. W praktyce warunek ten jest trudny do spełnienia, ponieważ przeciętne warunki atmosferyczne w ciągu całego sezonu grzewczego „wymuszają” mniejsze nastawy, a z punktu widzenia trwałości kotła jest szkodliwe dla jego żywotności, gdyż spaliny są znacznie wychłodzone. Dłuższa praca kotła na niskich temperaturach może spowodować korozję, a co za tym idzie skrócenie żywotności kotła (nawet o kilka lat). Aby temu zapobiec producent przewiduje następujące rozwiązania:

- ✓ zastosowanie pompy obiegu kotłowego bezpośrednio pomiędzy zasilaniem a powrotem, która dokona podmieszania układu powrotu i zwiększenia temperatury w zależności od nastawy na sterowniku,
- ✓ zastosowanie układów podmieszania wyposażonych w cztero- lub trójdrogowe zawory mieszające,
- ✓ zastosowanie sprzęgła hydraulicznego

- ✓ korzystny wpływ na pracę i żywotność kotła ma również stosowanie np. tzw. „obiegów krótkich” tj. podłączenie bezpośrednio do kotła ogrzewacza ciepłej wody użytkowej, wyposażonego w wężownicę lub zbiornika akumulacyjnego.

Opisane powyżej rozwiązania techniczne powodują ograniczenie wewnętrznej korozji, a tym samym przedłużenie jego eksploatacji.

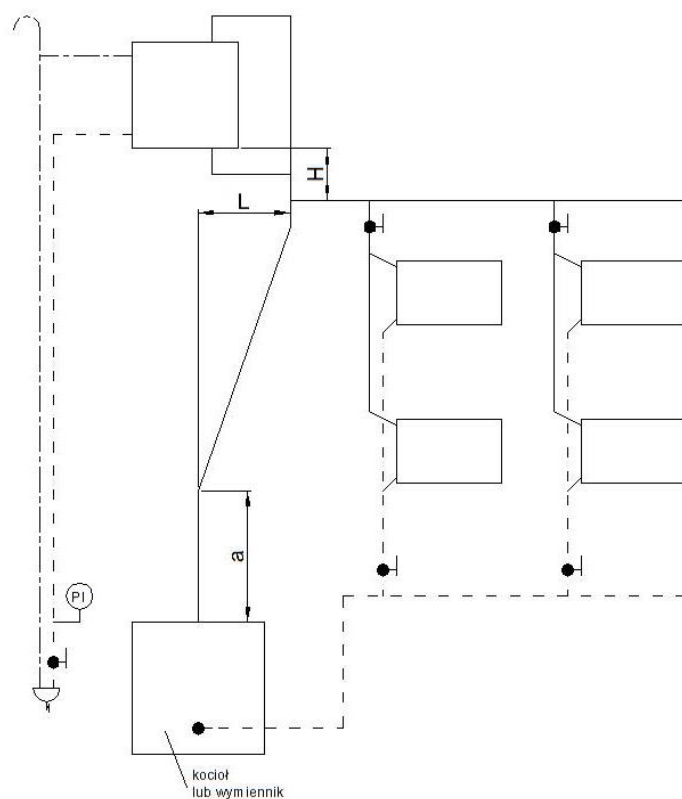
Zastosowanie ochrony temperaturowej jest wymagane i jest warunkiem koniecznym honorowania przez producenta kotła warunków gwarancji.

Poniższa tabela nr 1 przedstawia średnice nominalne i zewnętrzne rur bezpieczeństwa i wzbiorczej, w zależności od mocy cieplnej kotła centralnego ogrzewania.

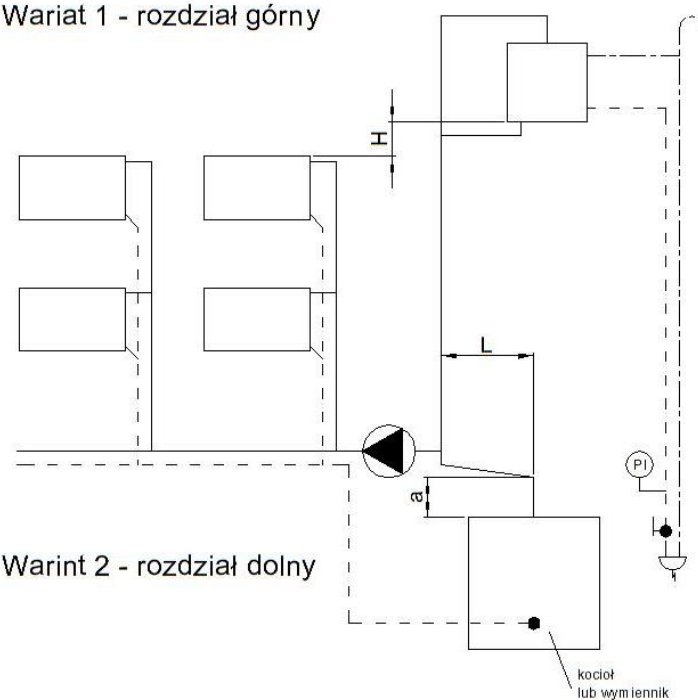
Przykładowe schematy zabezpieczeń systemu otwartego wg PN-91/B-02413 przedstawiono na rys. 1a, 1b, 1c.

Tabela nr 1

Wielkość rur zabezpieczających kocioł w układzie otwartym wg PN-91/B-02413					
Moc cieplna kotła [kW]		rura bezpieczeństwa [mm]		rura wzbiorcza [mm]	
od	do	Ø nominalna	Ø wewnętrzna	Ø nominalna	Ø wewnętrzna
0	40	25	27,5	25	27,2
40	85	32	35,9		
85	140	40	41,8		



Wariant 1 - rozdział górny

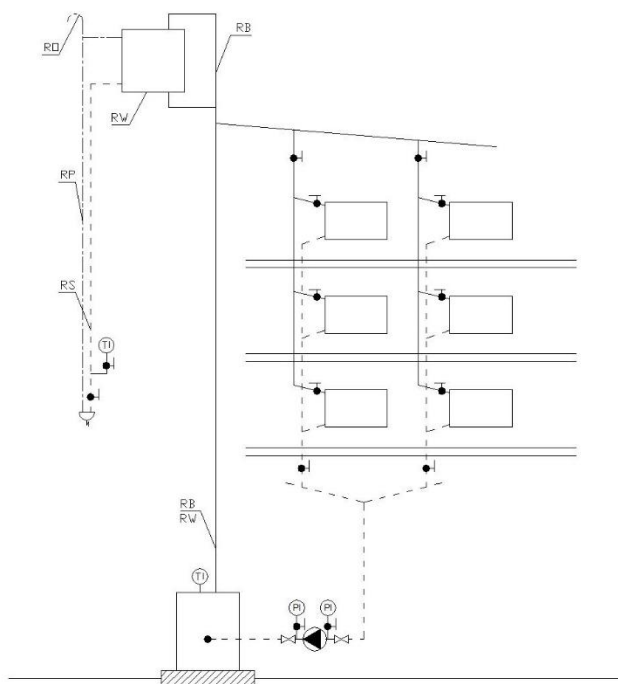


Wariant 2 - rozdział dolny

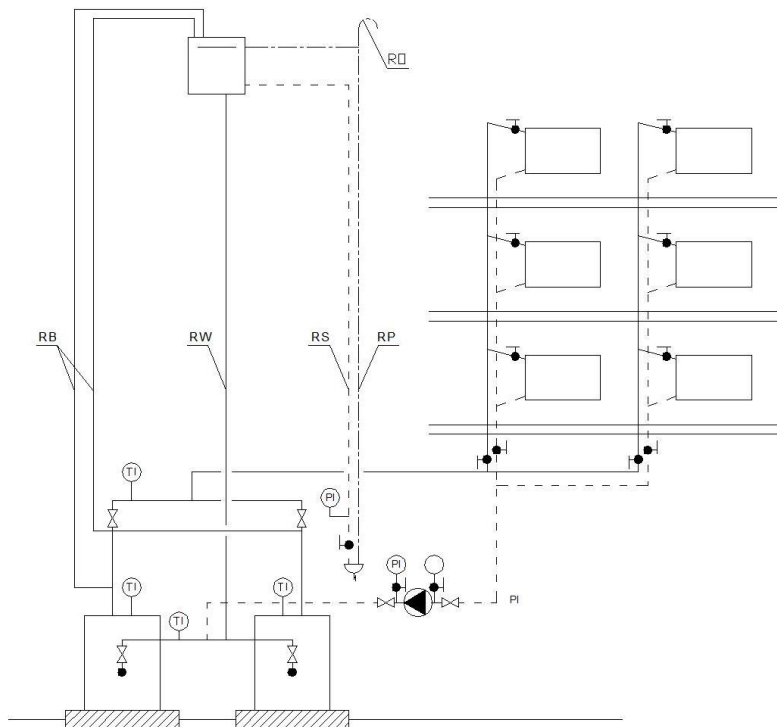
Rysunek 1a

Umieszczenie naczynia wzbiornego ponad najwyższym punktem obiegu wody wg PN-91/B-02413.

Zależności pomiędzy odległościami - L, H, a są podane w normie



Rysunek 1b
 Schemat zabezpieczenia instalacji ogrzewania wodnego, wyposażonej w jeden kocioł lub wymiennik ciepła, rozdział górny, pompa zamontowana na powrocie wg PN-91/B-02413



Rysunek 1c
 Schemat zabezpieczenia instalacji ogrzewania wodnego, wyposażonej w dwa lub więcej kotły lub wymienniki ciepła, rozdział górny, pompa zamontowana na powrocie wg PN-91/B-02413

8. Uruchomienie i eksploatacja kotła

Przed pierwszym uruchomieniem kotła „**KGP-ECO**” należy sprawdzić prawidłowość podłączenia do instalacji c.o., spalinowej, elektrycznej, wentylacyjnej. Sprawdzić szczelność kotła w układzie wodnym i spalinowych. Szczególną uwagę należy zwrócić na zabezpieczenie instalacji w układzie otwartym wg PN-91/B-02413. Przed uruchomieniem kotła sprawdzić, czy instalacja grzewcza jest prawidłowo napełniona wodą oraz czy woda w instalacji i w kotle nie zamarzła. Za sprawdzenie i odbiór techniczny kotła po montażu odpowiedzialny jest użytkownik lub jego przedstawiciel, który w porozumieniu z projektantem, instalatorem lub innym przedstawicielem w zakresie instalacji grzewczych powinien sporządzić protokół z czynności odbiorczych.

Przy rozpaleniu zimnego kotła może wystąpić zjawisko skraplania się pary wodnej na ścianach kotła, tzw. pocenie, dające złudzenie, że kocioł przecieka. Jest to zjawisko naturalne, które ustępuje po rozgrzaniu się kotła.

8.1. Próby wstępne

Przed pierwszym wstępnym uruchomieniem należy sprawdzić:

- stan połączeń palnika z kotłem i podajnikiem,
- osłony lub zabudowy kotła i palnika,
- zabezpieczenia mechaniczne, termiczne i elektryczne,
- stan izolacji oraz skuteczność zerowania,
- zawartość zasobnika paliwa.

W regulatorze istnieje możliwość ręcznego włączenia motoreduktora podajnika, wentylatora palnika i innych urządzeń wykonawczych, np. pompy. Umożliwia to sprawdzenie, czy dane urządzenia są sprawne i prawidłowo podłączone.

Pierwszego uruchomienia dokonuje uprawniony instalator, elektryk lub serwis producenta.

W celu uruchomienia należy:

- podłączyć zasilanie do sieci elektrycznej,
- sprawdzić działanie - załączanie i wyłączanie układu,
- włączyć podajnik, palnik i inne urządzenia połączone z regulatorem.

Urządzenie na próbach winno pracować luzem przez ok. 5 minut. Podajnik i palnik ze względu na konstrukcję i specyfikę działania powinien pracować bez drgań, zgrzytów i nadmiernego hałasu. Jeżeli jednak taka sytuacja wystąpi to należy wykonać czynności sprawdzające i ustalić przyczynę a ewentualne nieprawidłowości skorygować.

8.2. Rozpalanie w kotle

Rozpalenie powoduje zainicjowanie procesu spalania a następnie automatyczną pracę kotła. Proces rozpalania uwarunkowany jest rodzajem zastosowania palnika pelletu i sterownika. Aby rozpaścić w kotle należy wykonać w tym celu przewidziane następujące zasadnicze i standardowe czynności:

W celu pierwszego uruchomienia i rozpalenia kotła z palnikiem należy wykonać następujące czynności:

- napełnić zasobnik odpowiednim rodzajem paliwa,
- podłączyć sterownik do instalacji elektrycznej,
- przestawić sterownik w tryb napełniania ręcznego, tryb ten wykorzystywany jest głównie do pierwszego rozpalania kotła,
- pozostałe czynności wykonywać zgodnie z instrukcjami wyposażenia kotła: mikroprocesorowego regulatora temperatury i palnika pelletowego.
- gdy kocioł osiągnie zadaną temperaturę należy z trybu sterowania ręcznego, przejść w tryb pracy automatycznej.

Od tego momentu kocioł będzie pracował automatycznie, stosownie do nastaw, jakie użytkownik ustawi na regulatorze postępując zgodnie z instrukcją obsługi regulatora, przeznaczonej dla użytkownika.

Dla ułatwienia przewidywane nastawy regulatora wynoszą wg tabeli nr 2

Tabela 2

Typ kotła		KGP-ECO 10	KGP-ECO 15	KGP-ECO 20	KGP-ECO 25
<i>Praca przy mocy znamionowej</i>					
Dawka paliwa	kg / h	10,4	10,2	9	9
Nastawa wentylatora	%	30	39	21	35
<i>Praca przy mocy minimalnej</i>					
Dawka paliwa	kg / h	10,4	10,2	9	9
Nastawa wentylatora	%	13	15	15	15

8.2.1. Uzupelnianie paliwa

Zachowanie ciągłości procesu palenia wymaga okresowego uzupełniania zbiornika w paliwo. Częstotliwość uzupełniania zależy od intensywności procesu palenia i należy ustalać indywidualnie w miarę potrzeb w oparciu o doświadczenie. Przeciętnie kontrola i uzupełnianie paliwa występuje co kilka dni. Ze względu na zróżnicowane warunki pogodowe w czasie sezonu grzewczego częstotliwość uzupełniania należy ustalić doświadczalnie.

Zbyt mała ilość paliwa w zbiorniku może powodować dymienie i pylenie przy otwarciu pokrywy zbiornika w czasie załadunku zbiornika. Zaleca się sukcesywną kontrolę ilości paliwa w zbiorniku, aby nie dopuścić do minimalnego poziomu (ok. 1/3 wysokości zbiornika) lub całkowitego opróżnienia. Brak paliwa powoduje trwałe zatrzymanie procesu palenia i wymaga ponownego rozpalania w kotle.

Wymagania dotyczące załadunku i uzupełniania pelletu do zbiornika:

- Paliwo nie powinno zawierać zanieczyszczeń mechanicznych takich jak np. gwoździe, śruby, kamienie, kawałki drewna, drutu, sznurka, worka, itp.
- Na czas załadunku paliwa należy włączyć sterownik.
- Do zasobnika należy zasypywać tylko właściwe paliwo.
- Eksploatacja kotła przy niskim poziomie paliwa w zbiorniku jest niezalecana.
- W czasie pracy kotła, pokrywa zbiornika winna być szczelnie zamknięta.

W czasie załadunku pelletu do zasobnika może wystąpić zapylenie, dlatego należy zachować szczególną ostrożność poprzez powolny zasyp paliwa.

W sytuacjach koniecznych zastosować system odpowiednich czujników i sygnalizacji zapylenia lub zamknięty system zasypu paliwa do zasobnika (np. przenośniki ślimakowe, transport pneumatyczny). Każde zapylenie może stwarzać potencjalne, minimalne zagrożenie wybuchem. Przy zastosowaniu się do w/w zaleceń zagrożenie wybuchem jest bardzo mało prawdopodobne i praktycznie nie istnieje.

8.3. Regulacja mocy

W celu regulacji mocy kocioł „**KGP-ECO**” jest wyposażony w mikroprocesorowy regulator temperatury, który umożliwia w zależności od potrzeb eksploatację z odpowiednią wydajnością. Regulator posiada mechanizm modulacji mocy kotła – pozwalający stopniowo zmniejszać jego moc w miarę zbliżania się temperatury kotła do wartości zadanej.

Regulator automatycznie decyduje o mocy palika, z którą będzie pracował kocioł tak, aby utrzymywać temperaturę kotła na zadanym poziomie. Regulator korzysta ze zdefiniowanych algorytmów regulacji. Szczegóły dotyczące regulacji i sterownia procesem spalania zawiera instrukcja obsługi sterownika

8.4. Bezpieczeństwo eksploatacji

Po pierwszym uruchomieniu i przed oddaniem do eksploatacji osoba z uprawnieniami do wykonania tego typu instalacji oraz odpowiedzialna za montaż i rozruch kotła (instalator lub serwisant) zobowiązana jest przeprowadzić ustne szkolenie użytkownika w zakresie podstawowych zasad obsługi i BHP

Kocioł nie wymaga stałej obsługi polegającej na bezpośredniej obserwacji procesu spalania, jednak wymagany jest nadzór przez przeszkoloną obsługę, która sprowadza się do codziennej kontroli prawidłowości pracy kotła i działania układu sterowania oraz instalacji zgodnie z warunkami i wymaganiami zawartymi w DTR.

Staranne czyszczenie ma zasadniczy wpływ na poprawną pracę, zachowanie dobrego ciągu i sprawności kotła, oszczędne zużycie paliwa oraz żywotność kotła. Czyszczenie nie następuje żadnych trudności, jeżeli będzie prowadzone systematycznie. Brak czyszczenia powoduje:

- trudne do usunięcia zanieczyszczenia - spieki, nagar,
- zakłócenia stabilnego procesu spalania,
- znaczne zwiększenie zużycia paliwa, zmniejszenie sprawności kotła,
- wydobywanie się dymu przez ewentualne nieszczelności,

Ochrona kotła i instalacji spalinowej przed niskimi temperaturami wody i spalin przez zastosowanie dodatkowego obiegu wody kotłowej (ochrona temperaturowa) i specjalnych kominów.

Eksploatacja kotła przy niskim obciążeniu cieplnym i niskiej temperaturze spalin powoduje:

- kondensację spalin i zawilgocenie komina a w konsekwencji jego zniszczenie.
- tworzenie kondensatu (mazistej cieczy) i powodowanie intensywnej korozji kotła,

Należy temu przeciwdziałać przez zastosowanie odpowiednich kominów i ochrony niskotemperaturowej kotła

Zła jakość paliwa niewiadomego pochodzenia, niska wartość opałowa, duża zawartość popiołu, wilgotność i obecność niepalnych związków powodują poza obniżeniem parametrów cieplno- emisyjnych szybkie zanieczyszczenie palnika żużlem, popiołem oraz utrudnia i uniemożliwia palenie.

Brak wentylacji i wilgoć w kotłowni, a szczególnie posadzki znacznie skraca żywotność kotła.

Nieprawidłowe zabezpieczenie kotła grozi jego poważnym uszkodzeniem i niebezpieczeństwem dla użytkownika

Zabrania się otwierania w czasie pracy kotła drzwiczek
Niespełnienie tego warunku grozi poparzeniem obsługi lub pożarem.

Dla własnego bezpieczeństwa użytkownik powinien żądać od instalatora potwierdzenia zabezpieczenia kotła w układzie otwartym wg PN-91/B-02413

Producent kotła nie ponosi odpowiedzialności za stan techniczny i wykonanie instalacji c.o.

8.5. Zaburzenia pracy kotła - zakłócenia

Zanim wezwiesz serwis należy przeanalizować niżej wymienione zakłócenia i zaburzenia pracy kotła. W przypadku bezpodstawnego wezwania serwisu klient pokrywa koszty przyjazdu i pracy jednostki serwisowej.

Przyczyną zakłóceń i niedomagań w pracy kotła są:

- zła jakość paliwa,
- niewłaściwy rodzaj komina i niedostateczny ciąg,
- zanieczyszczenie kotła, szczególnie płomieniówek,
- brak wentylacji w pomieszczeniu kotłowni,
- brak dopływu powietrza do palnika retortowego,
- uszkodzenie podajnika paliwa, sterownika, wentylatora,

<i>Niedomagania</i>	<i>Przyczyna złej pracy</i>	<i>Sposoby postępowania</i>
<i>Kocioł nie osiąga mocy nominalnej</i>	• nieprawidłowy dobór kotła do obiektu	• wykonać audyt energetyczny budynku
	• niewłaściwe paliwo	• zastosować paliwo o parametrach zgodnych z DTR palnika
	• niewłaściwa regulacja kotła	• sprawdzić nastawy sterownika
	• niedostateczny ciąg kominowy	• sprawdzić drożność czopucha oraz przewodu kominowego
	• zanieczyszczony kocioł	• wyczyścić kocioł i wymiennik ciepła
	• niewystarczający nawiew w kotłowni lub jego brak	• sprawdzić lub wykonać nawiew powietrza do kotłowni
	• niski poziom wody w instalacji, zapowietrzony układ	• uzupełnić wodę (przelew z naczynia zbiorczego), odpowietrzyć układ.
	• wadliwy lub niewłaściwie umieszczony czujnik temperatury wody w tulejce pomiarowej	• sprawdzić czujnik i jego zamontowanie
<i>Paliwo nie spala się całkowicie</i>	• nieprawidłowe nastawy	• sprawdzić i zweryfikować nastawy sterownika
	• niewłaściwa ilość powietrza do spalania	• wyregulować nadmuch wentylatora nastawą w sterowniku
	• paliwo niezgodne z wymaganiami	• zastosować właściwe paliwo
	• niewłaściwy ciąg kominowy	• zmierzyć ciąg kominowy i porównać z wymaganym
<i>Podajnik nie podaje paliwa</i>	• brak zasilania lub wyłączony regulator kotła, uszkodzony lub wypięty przewód	• sprawdzić zasilanie, przewód lub włączyć regulator
	• uruchomiony wyłącznik termiczny silnika	• poczekać do ostudzenia silnika

	<ul style="list-style-type: none"> • brak paliwa w zbiorniku lub pellet zawiesił się nad podajnikiem, wilgotne paliwo 	<ul style="list-style-type: none"> • uzupełnić paliwo, usunąć zator paliwa, zastosować właściwe paliwo
	<ul style="list-style-type: none"> • zablokowany podajnik 	<ul style="list-style-type: none"> • zlokalizować przedmiot blokujący podajnik i usunąć
	<ul style="list-style-type: none"> • zadziałanie zabezpieczenia STB 	<ul style="list-style-type: none"> • sprawdzić przyczynę zadziałania i zresetować wyłącznik STB
	<ul style="list-style-type: none"> • uszkodzony silnik motoreduktora 	<ul style="list-style-type: none"> • powiadomić serwis producenta
	<ul style="list-style-type: none"> • uszkodzony sterownik 	<ul style="list-style-type: none"> • powiadomić serwis producenta
<i>Niekontrolowane wyłączenie się kotła</i>	<ul style="list-style-type: none"> • niewłaściwe nastawy parametrów sterownika 	<ul style="list-style-type: none"> • sprawdzić nastawy sterownika
	<ul style="list-style-type: none"> • uszkodzenie sterownika 	<ul style="list-style-type: none"> • powiadomić serwis producenta
<i>Wydobywanie się spalin z kotła lub zbiornika paliwa</i>	<ul style="list-style-type: none"> • otwarte drzwiczki, otwory wyczystne czopucha lub pokrywa zbiornika 	<ul style="list-style-type: none"> • sprawdzić, czy pokrywa paleniska jest zamknięta i pokrywy wyczystek dokręcone
	<ul style="list-style-type: none"> • uszkodzone uszczelnienie drzwiczek kotła lub pokrywy zbiornika 	<ul style="list-style-type: none"> • sprawdzić zamknięcie i szczelność drzwiczek i pokrywy
	<ul style="list-style-type: none"> • brak lub niedrożna wentylacja wyciągowa w kotłowni 	<ul style="list-style-type: none"> • sprawdzić efektywność działania wentylacji wyciągowej, a w przypadku braku wykonać
	<ul style="list-style-type: none"> • zanieczyszczony kocioł • brak przeglądów i czyszczenia kotła oraz wyposażenia 	<ul style="list-style-type: none"> • zadbać o stan techniczny - czyszczenie, przeglądy, konserwacja
	<ul style="list-style-type: none"> • nieprawidłowe położenie drzwiczek kotła lub pokrywy zbiornika 	<ul style="list-style-type: none"> • wyregulować zawiasami, uchwyty, zaciskami – prawidłowe ustawienie drzwiczek lub pokrywy
	<ul style="list-style-type: none"> • niedostateczny ciąg kominowy 	<ul style="list-style-type: none"> • sprawdzić przewód kominowy, wezwać

		kominiarza, wyczyścić komin
	• zanieczyszczona lub niedrożna komora powietrza palnika	• wyczyścić i udrożnić komorę powietrzną palnika
Wyciek wody z kotła	• wystąpiło zjawisko „pocenia się kotła”	• nastawić temperaturę pracy kotła powyżej 50°C
	• nieszczelność części wodnej korpusu kotła	• powiadomić serwis producenta
Niszczenie komin	• niewłaściwie dobrany komin ze względu na niską temperaturę spalin	• zalecany kontakt ze specjalistą instalacji spalinowych, zmodernizować komin, zastosować wkład kominowy

W przypadku innych i nietypowych niedomagań w eksploatacji kotła należy skontaktować się z serwisem producenta kotła

Szczegółowe rodzaje i przyczyny zaburzeń w pracy palnika i sterownika oraz sposoby ich usuwania podają instrukcje ich obsługi (DTR).

Wszelkie poważniejsze naprawy i remonty kotła powinny być wykonane przez firmę posiadającą odpowiednie uprawnienia instalatorskie. Natomiast naprawy i konserwacje osprzętu kotła wykonują producenci tego osprzętu lub serwis producenta kotła.

9. Czyszczenie konserwacja kotła

Kocioł wymaga okresowego czyszczenia i konserwacji. Szczególnie ważne ze względu na właściwą eksploatację i efektywność spalania jest systematyczne czyszczenie kotła, szczególnie kanałów dymnych i czopucha. Dokładne czyszczenie kotła należy przeprowadzać, co kilka dni w miarę potrzeb w zależności od stopnia zanieczyszczenia powierzchni kotła. W trakcie czyszczenia używać lamp przenośnych na napięcie nie większe niż 24V lub latarek bateryjnych.

Staranne czyszczenie ma zasadniczy wpływ na poprawną pracę, zachowanie dobrego ciągu i sprawności, oszczędne zużycie paliwa oraz żywotność kotła.

Grubość warstwy zanieczyszczeń (pył, popiół, sadza) na kanałach i ścianach nie powinna przekraczać ok. 2 mm. Dla ich usunięcia należy odkręcić lub otworzyć pokrywy-drzwiczki włączów popielnika paleniska i wyczystek. Przy czyszczeniu elementów ceramicznych zachować szczególną ostrożność, aby ich nie uszkodzić.

Przed czyszczeniem odczekać pewien czas, aby kształtki wystygły.

Czyszczenie rozpocząć od poziomego wymiennika kanałowego. Gracą oczyścić kanały konwekcyjne z coraz niższych poziomów oraz komorę paleniskową i popielnik. Jeżeli kocioł posiada wymiennik pionowy należy go również wyczyścić w podobny sposób gracą przez górną wyczystkę. Osady sadzy i popiołu lotnego należy usunąć na zewnątrz kotła przez otwory wyczystek i włączów.

Należy również okresowo czyścić wentylator i sterownik kotła nie dopuszczając do gromadzenia się kurzu i popiołu na tych elementach. Wykonać przegląd i konserwacje palnika wg jego instrukcji obsługi (DTR).

Po zakończonym sezonie grzewczym nie należy spuszczać wody z kotła, natomiast dokładnie oczyścić palenisko i kanały spalinowe wymiennika. Dokonać przeglądu technicznego całego kotła i palnika. W przypadku stwierdzenia usterek dokonać naprawy lub wymienić elementy uszkodzone na nowe (drzwiczki, pokrywy, kształtki ceramiczne, uszczelki, rękojeści itp.) Przy prawidłowej eksploatacji po sezonie grzewczym może zająć konieczność usunięcia jedynie drobnych usterek.

Typowe czynności czyszczenia i konserwacji komory paleniskowej związane z procesem eksploatacji nie wymagają wejścia do wnętrza kotła, wejścia na kocioł oraz na niebezpieczne wysokości. Czynności obsługi związane z eksploatacją i czyszczeniem kotłów należy wykonywać stojąc na posadzce za pomocą narzędzi (graca, hak, wycior, szczotka, itp).

W przypadku, gdy zachodzi konieczność wejścia na niebezpieczne wysokości na czas obsługi, czyszczenia, konserwacja, naprawy należy miejsce pracy wyposażyć w kładki i pomosty z odpowiednimi barierkami – wymaganymi przy pracach wykonywanymi na niebezpiecznej wysokości. Obsługa powinna posiadać odpowiednie kwalifikacje i być wyposażona w pasy bezpieczeństwa, uprząż, sprzęt do tego rodzaju prac.

Przed wykonaniem prac związanych z czyszczeniem i konserwacją kotła należy wyłączyć kocioł z eksploatacji, wystudzić i przewietrzyć komorę paleniskową.

Zaleca się zbadać stężenie tlenu węgla przy pomocy specjalistycznego miernika oraz upewnieniu się, że stężenie nie zagraża życiu i zdrowiu osoby obsługującej.

Czopuch oczyścić poprzez górną wyczystkę, zrzucając zanieczyszczenia do komina, a następnie usunąć je przez dolną wyczystkę. *Przy przedłużonych czopuchach lub czopuchach o innej konfiguracji, do czyszczenia winien być wykonany dodatkowy otwór wyczystny.*

Wszelkie czynności serwisowe w zakresie regulacji, konserwacji, napraw, czyszczenia, itp. należy wykonać przy wyłączonym urządzeniu podczas postoju i wyjęciu wtyczki z gniazda oraz wychłodzonym kotle do bezpiecznej temperatury. Do obsługi używać środki ochronny indywidualnej: rękawice ochronne, okulary, nakrycie głowy, itd.

9.1 Przegląd codzienny

W ramach przeglądu codziennego należy sprawdzić czy:

- Prawidłowo funkcjonują czujniki nastawy temperatury wody na kotle.
- Ustawione parametry procesu spalania na sterowniku są realizowane.
- Zbiornik paliwa jest wystarczająco napełniony
- Instalacja elektryczna nie jest uszkodzona (iskżenia itp.).
- Prawidłowo funkcjonuje wyłącznik krańcowy pokrywy zbiornika pelletu.

Jeżeli w trakcie przeglądu zostanie zauważona usterka lub uszkodzenie jakiegokolwiek zespołu, w trybie pilnym należy dokonać naprawy lub wymiany uszkodzonej części lub zespołu.

10. Warunki bezpieczeństwa p. poż.

- kocioł wykonany jest z materiałów niepalnych,
- w pomieszczeniu (kotłowni) zabrania się magazynowania innych materiałów łatwopalnych (farby, rozpuszczalniki, oleje, itp.),
- w bezpośredniej bliskości kotła nie magazynować paliwa – zaleca się składować paliwo w osobnym lub wygrodzonym pomieszczeniu z zachowaniem wymaganych bezpiecznych odległości i niepalnych materiałów,
- zaleca się umieszczenie w kotłowni gaśnicy, czujnika czadu i dymu,
- przed rozpoczęciem sezonu grzewczego i sukcesywnie w czasie jego trwania zlecić kominiarzowi czyszczenie przewodu kominowego w celu usunięcia sadzy i wyeliminowanie zagrożenia zapalenia się jej.

Bezwzględnie zabrania się eksploatacji kotła z otwartymi drzwiczkami paleniskowymi i otworami wyczystnymi.

11. Awaryjne zatrzymanie kotła

W przypadku stanów awaryjnych, takich jak przekroczenie temperatury 100°C, wzrost ciśnienia, stwierdzenie nagłego dużego wycieku wody w kotle lub instalacji c.o. pęknięcia rur, grzejników, armatury towarzyszącej (zawory, zasuw, pompy), wydobywania się spalin lub wody z komina oraz innych zagrożeń należy:

- wyłączyć sterownik, co spowoduje zatrzymanie podajnika paliwa oraz usunąć w bezpieczny sposób resztki paliwa z palnika, najlepiej niepalnego pojemnika,
- stwierdzić przyczynę awarii, a po jej usunięciu i stwierdzeniu, że kocioł i instalacja są sprawne technicznie, przystąpić do ponownego uruchomienia kotła,
- w razie trudności w zdiagnozowaniu przyczyny awarii lub innych dodatkowych problemów skontaktować się z serwisem producenta.

11.1 Postępowanie w przypadku zagrożenia pożarem

Potencjalne zagrożenie pożarem może wystąpić w przypadku ewentualnego zapłonu pelletu w zbiorniku. Tak sytuacja jest mało prawdopodobna, ponieważ kocioł posiada zabezpieczenia przed takim zagrożeniem, jednak należy brać pod taką ewentualność. W takim przypadku należy:

Wyłączyć sterownik i wyjąć wtyczkę z gniazdka.

Zadbać o to, aby nie poparzyć się ani też ulec zaczadzeniu (stosować krótkie okresy przebywania w pomieszczeniu kotłowni, otworzyć drzwi, okna, otwory wentylacyjne).

Użyć gaśnicy w miejscu źródła. Dopuszcza się możliwość zasypania żaru suchym piaskiem w celu szybkiego wygaszenia ognia

Po usunięciu skutków pożaru i stwierdzeniu, że kocioł i instalacja są sprawne technicznie, przystąpić do ponownego uruchomienia kotła. W przypadku wystąpienia uszkodzeń kotła lub jego wyposażenia naprawić lub wymienić na nowe.

W szczególnych przypadkach, jeżeli zadymienie w pomieszczeniu kotłowni nie pozwala na sprawne usunięcie żaru i lub innych okolicznościach zagrażających rozprzestrzenieniu pożaru należy wezwać pomoc straży pożarnej.

12. Wyłączenie kotła z pracy

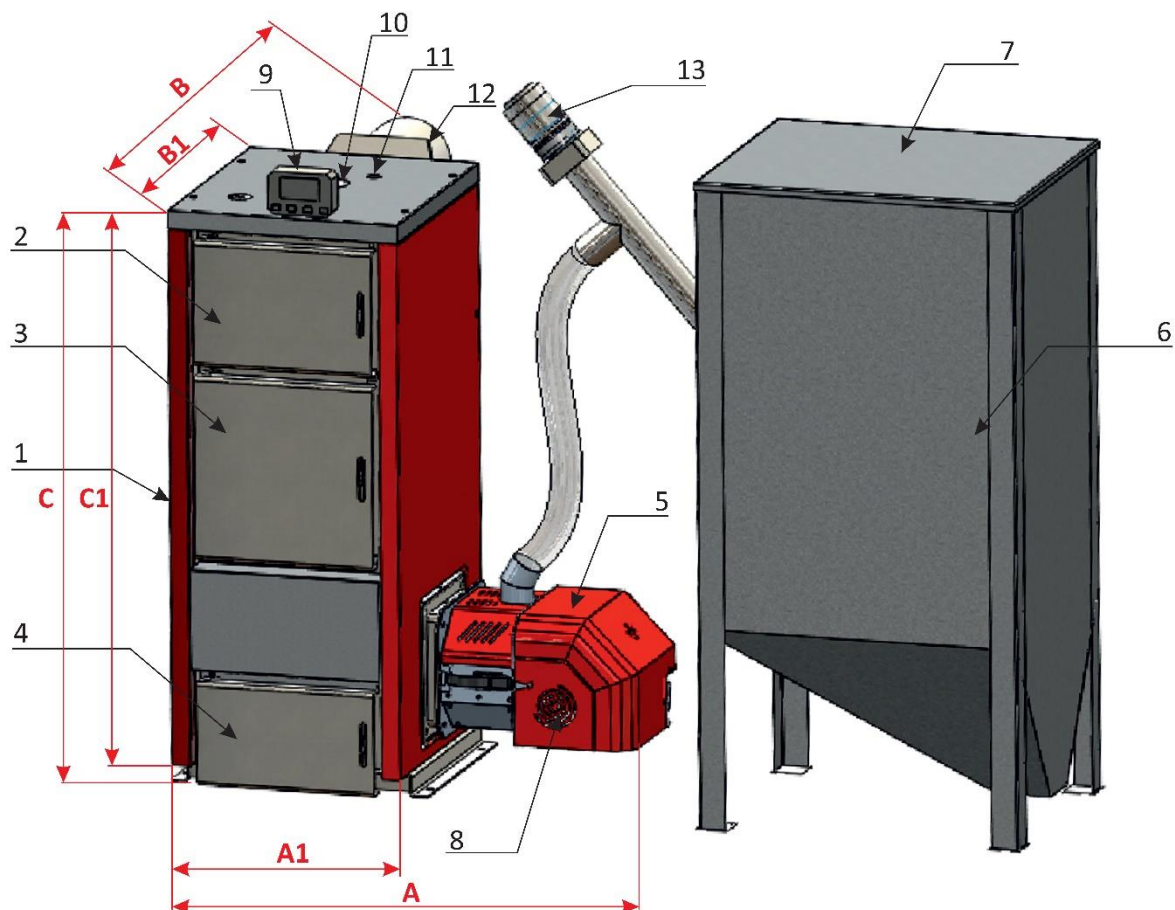
Po zakończeniu sezonu grzewczego lub w innych przypadkach planowanego wyłączenia kotła z eksploatacji należy wyłączyć palnik. Usunąć resztki niespalonego paliwa do niepalnego pojemnika. Kocioł dokładnie oczyścić, pamiętając w szczególności o płomienicy i płomieniówkach oraz innych elementach.

Na czas postoju nie należy dokonywać spuszczenia wody z instalacji centralnego ogrzewania, chyba, że wymagają tego prace remontowe lub montażowe. W celu przedłużenia żywotności kotła zaleca się pozostawienie kotła na czas postoju w pozycji otwartej, umożliwiającej swobodny przepływ powietrza przez jego wnętrze, a w konsekwencji jego osuszanie.

Po sezonie grzewczym należy przeprowadzić konserwację kotła.

13. Dane techniczno-eksploatacyjne

Podstawowe dane typoszeregu kotłów „KGP-ECO” w zakresie parametrów techniczno-eksploatacyjnych oraz wymiarów gabarytowych przedstawiono w tabeli 3.



Rys.2. Kocioł „KGP-ECO”

- 1 - korpus kotła z izolacją, 2 - drzwiczki paleniskowo-obługowe 3 - drzwiczki paleniskowo-obługowe, 4 - drzwiczki popielnika, 5 - podajnik paliwa, 6 - zbiornik paliwa, 7 - pokrywa zbiornika, 8 - wentylator
9 - sterownik, 10 - króciec zasilania, 11 – króciec pomiarowy, 12 – czopuch, 13 – silnik podajnika

Króciec zasilania umieszczony jest na górze, króćce powrotu, spustowy i czopuch znajdują się z tyłu kotła.

Tabela 3

Typ kotła		KGP-ECO 10	KGP-ECO 15	KGP-ECO 20	KGP-ECO 25	
Znamionowa moc cieplna	kW	10	15	20	25	
Znamionowa ilość spalin	g/s	6,9	8	11,1	12,6	
Znamionowa temp. spalin	°C	120	130	122,9	126,1	
Minimalna moc cieplna	kW	2,9	4,31	5,4	5,4	
Minimalna ilość spalin	g/s	3,1	4,3	4,7	4,7	
Minimalna temp. spalin	°C	88	93,6	75,5	75,5	
Opory przepływu wody Δt=20	mbar	0,05	0,09	0,15	0,25	
Opory przepływu wody Δt=10	mbar	0,2	0,36	0,6	1	
Pow. ogrzew. pomieszczenia	m ²	70 ÷ 100	100 ÷ 150	150 ÷ 200	200 ÷ 250	
Pojemność wodna	l	50	50	60	60	
Zużycie paliwa - max	kg/h	2,1	3,1	4,5	5,2	
Masa paliwa w zasobniku	kg					
Ciąg kominowy	mbar	0,1	0,1	0,15	0,1	
Masa kotła (zestawu)	kg	250	250	323	323	
Sprawność cieplna	%	90,8	91,5	92,3	92,0	
Ciśnienie robocze	bar	1,2* (1,5; 2,0; 2,5)				
Ciśnienie próby wodnej	bar	2,5* (3,0; 3,5,0; 4,0)				
Max. temperatura robocza	°C	95				
Min. temperatura powrotu	°C	50				
Min. temp. wody kotłowej	°C	10				
Wymiary gabarytowe zestawu (maks. z podajnikiem)	szerokość (A)	mm	1080	1080	1170	1170
	głębokość (B)	mm	750	750	910	910
	wysokość (C)	mm	1085	1085	1170	1170
	czopuch	mm	Ø160	Ø160	Ø160	Ø160
	króćce instal.	mm	DN 50	DN 50	DN 50	DN 50
Wymiary gabarytowe korpusu (bez nóżek)	szerokość (A1)	mm	450	450	535	535
	głębokość (B1)	mm	450	450	660	660
	wysokość (C1)	mm	1050	1050	1170	1170
Zasilanie elektryczne 230V/50Hz	A / W	0,22	0,3	0,3	0,3	
Pobór mocy elektr. (100% mocy)	W	41	55	53	58	
Pobór mocy elektr. (30% mocy)	W	25	28	30	30	
Pobór mocy elektr. (czuwanie**)	W	4,1	4,1	4	4	

Powierzchnia ogrzewanego obiektu - pomieszczenia dotyczy budynków średnio i dobrze izolowanych (współczynnik strat ciepła ok. 100 W/m²) przy mocy znamionowej kotła. Powierzchnia ogrzewanego pomieszczenia jest orientacyjna i nie uwzględnia specyfiki danego budynku lub obiektu.

13.1 Specyfikacja wyposażenia kotła

Kocioł wyposażony jest w osprzęt zgodnie z tabelą nr 4.

Tabela 4

Typ kotła	KGP-ECO 10	KGP-ECO 15	KGP-ECO 20	KGP-ECO 25
Podajnik	PPSP PLUS 14	PPSP	PPSP	PPSP
Wentylator	WPA 07	DM 85	DM 85	DM 85
Sterownik	Brager HT-Tronic 900 z ogranicznikiem STB	Brager HT-Tronic 900 z ogranicznikiem STB	Brager HT-Tronic 900 z ogranicznikiem STB	Brager HT-Tronic 900 z ogranicznikiem STB

13.2 Specyfikacja części zamiennych

Podajnik i jego elementy

Palnik i jego elementy

Zbiornik paliwa i jego elementy

Sterownik

Zawiasy, rękojeści

Sznur uszczelniający, uszczelki

Inne uzgodnione w miarę potrzeb z producentem

14. Uwagi końcowe

Użytkownik winien dokładnie zapoznać się i zrozumieć niniejszą instrukcję obsługi (DTR) oraz urządzeń wyposażenia (palnik, podajnik, sterownik i inne).

Dla własnego bezpieczeństwa użytkownik powinien żądać od instalatora potwierdzenia zabezpieczenia kotła w układzie otwartym tj. wg PN-91/B-02413

Nieprawidłowe zabezpieczenie kotła grozi jego poważnym uszkodzeniem i zagrożeniem bezpieczeństwa dla użytkownika.

Producent kotła nie ponosi odpowiedzialności za stan techniczny i wykonanie wszystkich wymaganych instalacji oraz stosowanie kominów nie przystosowanych do niskich temperatur spalin.

Wymaga się stosowanie dobranych przez specjalistę z branży instalacji spalinowych, przewodów kominowych z materiałów odpornych na działanie szkodliwych związków chemicznych w tym kwasów.

W pomieszczeniu kotłowni w widocznym miejscu wywiesić warunki bezpiecznej eksploatacji kotłów.

W celu prawidłowej, bezawaryjnej, bezpiecznej i długiej eksploatacji kotła zaleca się przeprowadzenie przez producenta obsługi serwisowej co najmniej raz roku przed sezonem grzewczym. Montaż kotła i obsługę serwisową powinna wykonać firma lub osoba uprawniona do tego rodzaju prac i posiadająca fachową wiedzę techniczną w tym zakresie, zaznajomiona w wymaganiami norm i specyfikacji technicznych podanych w instrukcji. Kocioł należy wyposażyć w gaśnicę, czujnik czadu i dymu, wywiesić w widocznym miejscu warunki bezpiecznej eksploatacji. Zadbaj, aby instrukcja obsługi była zawsze dostępna dla obsługi kotła.

15. Ochrona środowiska

Kocioł został wykonany z materiałów neutralnych dla środowiska. Po wyeksploatowaniu i zużyciu kotła należy dokonać demontażu i kasacji. Demontaż poszczególnych elementów kotła z uwagi na prostotę jego konstrukcji nie wymaga specjalnego opisu. Zużyte części metalowe należy złomować. Pozostałe części składować zgodnie z wymaganiami w tym zakresie, a następnie przekazać do punktów zajmujących się ich utylizacją.

15.1. Hałas

Ze względu na przeznaczenie i specyfikę pracy podajnika wyeliminowanie hałasu w samym źródle jest niemożliwe. Ze względu na krótką i cykliczną pracę podajnika, obudowę z izolacją oraz montaż kotła w wydzielonym pomieszczeniu generalnie tego rodzaju hałas nie stwarza zagrożenia a jego emisja jest zgodna z wymaganiami. Dodatkowo można zastosować w pomieszczeniu kotłowni ekrany dźwiękochłonne.

Kocioł	Praca przy mocy minimalnej (w podtrzymaniu) [dB]	Praca przy mocy znamionowej [dB]	Nr sprawozdania z badań
do 50 kW	42,4	60,1	03/03EH/2020

16. Ryzyko szcztkowe

Mimo, że producent bierze odpowiedzialność za konstrukcję i oznakowanie kotła w celu eliminacji zagrożeń podczas pracy, jak również podczas obsługi i konserwacji, to jednak pewne elementy ryzyka są nie do uniknięcia.

Ryzyko szcztkowe wynika z błędnego lub niewłaściwego zachowania się obsługującego kocioł, dlatego w każdej sytuacji należy kierować się podstawowymi zasadami bezpieczeństwa i racjonalnym postępowaniem.

Przy ocenie i przedstawianiu ryzyka szcztkowego kocioł traktuje się jako urządzenie, które do momentu uruchomienia produkcji zaprojektowano i wykonano według obecnego stanu techniki zgodnie z uznaną praktyką inżynierską.

W celu zwrócenia uwagi użytkownika i obsługi kocioł został oznakowany odpowiednimi symbolami, znakami, uwaqami w DTR o występującym zagrożeniu, niedozwolonym sposobie użycia, których użytkownik powinien bezwzględnie przestrzegać.

16.1 Przyczyny powstawania ryzyka szczątkowego i sposoby jego eliminacji

Ryzyko szczątkowe istnieje w przypadku niedostosowania się do wyszczególnionych zaleceń i wskazówek podanych w DTR kotła i jego wyposażenia.

Największe niebezpieczeństwo występuje przy wykonywaniu zabronionych czynności:

1. Używanie kotła do innych celów niż opisane w DTR

- *uwagę czytanie i dokładne zapoznanie się przez osoby obsługujące z DTR kotła i instrukcjami obsługi podajnika, sterownika, wentylatora i innych urządzeń wyposażenia,*
- *prawidłowa i bezpieczna eksploatacja kotła oraz uzyskanie deklarowanych parametrów jest możliwa tylko przy stosowaniu wszystkich wymagań, zaleceń i przestrzeganiu ostrzeżeń, nakazów i zakazów.*

2. Niespełnienie wymagań dotyczących otwartego układu i systemów zabezpieczenia

- *zabezpieczenie kotła wyłącznie wg PN-91/B-02413 i jego potwierdzenie przez instalatora,*
- *Zastosowanie STB i innych zabezpieczeń (mechanicznych, elektrycznych).*

3. Obsługa przez osoby niepełnoletnie jak również niezapoznane z DTR z instrukcjami obsługi urządzeń wyposażenia i nieprzeszkolone w zakresie BHP

- *przestrzegać wszystkich podanych w DTR zakazów związanych z obsługą,*
- *bezwzględny zakaz obsługi kotłów (o mocy powyżej 50kW) przez osoby nieposiadające ważnego uprawnienia oraz osoby niepełnoletnie, nieprzeszkolone, będące pod wpływem alkoholu lub innych środków odurzających.*

4. Pozostawienie kotła w czasie pracy bez nadzoru i obsługi

- *przeprowadzić kontrole procesu spalania w miarę potrzeb, minimum kilka razy na dobę.*
- *wyposażyć kociołnię w czujnik czadu i dymu.*

5. Dokonywanie samowolnie jakichkolwiek przeróbek

- *zakaz ingerencji w konstrukcję kotła i urządzeń wyposażenia oraz układ zabezpieczeń,*
- *instalację grzewczą i system zabezpieczeń może wykonać tylko specjalista instalator,*
- *wykonywanie wszelkich napraw instalacji elektrycznej i sprawdzanie skuteczności ochrony p. poż. wyłącznie przez uprawnionego elektryka.*

6. Brak wymaganej ostrożności i odwrócenie uwagi podczas obsługi

- *zakaz wkładania rąk w niebezpieczne, gorące miejsca kotła i podajnika oraz obsługa kotła bez środków ochronnych (rękawic, okularów, nakrycia głowy),*
- *zakaz eksploatacji kotła przy otwartych drzwiczkach lub pokrywach otworów i włączów.*

7. *Niespełnienie wymagań dotyczących specyfiki komina*

- *wykonywanie instalacji odprowadzenia spalin i komina przystosowanych do eksploatacji kotła przy niskich temperaturach spalin.*

17. Warunki bezpiecznej eksploatacji kotłów

Podstawowym warunkiem bezpieczeństwa eksploatacji kotłów jest wykonanie instalacji zabezpieczenia zgodnie z PN-91/B-02413.

Ponadto należy przestrzegać niżej wymienionych zasad:

1. Zabrania się eksploatacji kotła przy spadku poziomu wody w instalacji poniżej poziomu określonego w instrukcji eksploatacji kotłowni.
2. W czasie eksploatacji zabrania się wkładania rąk w niebezpieczne miejsca (palnik, palenisko, itp.). Do obsługi kotłów używać rękawic, okularów ochronnych i nakrycia głowy.
3. Nie otwierać pokrywy w czasie pracy kotła. W przypadku konieczności otwarcia wyłączyć kocioł i nie stawać na wprost otworu, lecz z boku.
4. Utrzymywać porządek w kotłowni, w której nie powinny znajdować się żadne przedmioty niezwiązane z obsługą kotłów.
5. Przy obsłudze kotła w zakresie czyszczenia i konserwacji używać oświetlenia o napięciu nie większym niż 24V lub latarek akumulatorowych.
6. Dbać o dobry stan techniczny kotła wraz z wyposażeniem oraz wykonanie wszystkich instalacji niezbędnych do prawidłowej jego eksploatacji.
7. W okresie zimowym nie należy stosować przerw w ogrzewaniu, które mogłyby spowodować zamarznięcie wody w instalacji lub jej części, co jest szczególnie groźne, gdyż rozpalanie w kotle przy niedrożnej instalacji c.o., może prowadzić do poważnych zniszczeń.
8. Napełnianie instalacji i jej rozruch w okresie zimowym musi być prowadzone ostrożnie. Napełnianie instalacji w tym okresie musi być dokonywane wodą gorącą, tak, aby nie doprowadzić do zamarznięcia wody w instalacji w czasie napełniania.
9. Niedopuszczalne jest rozpalanie w palniku i w kotle przy użyciu środków łatwopalnych i wybuchowych jak benzyna, nafta. Do rozpalania można stosować specjalne podpałki.
10. Uwzględnić specyficzne wymagania dla kominów.
11. Nie zakrywać otworów wentylacyjnych.
12. W uzasadnionych przypadkach zagrożenia pożarem obiektu wezwać straż pożarną (np. zapłon sadzy w kominie).
13. Wszelkie usterki kotła niezwłocznie usuwać. Obsługę instalacji elektrycznej może wykonać uprawniony elektryk.
14. Zwracać uwagę na zagrożenia związane z ryzykiem szczątkowym.
15. Należy zapewnić takie warunki eksploatacji kotła, aby temperatura wody kotłowej nie spadła poniżej 10°C. Przy jakimkolwiek podejrzeniu możliwości zamarznięcia wody w instalacji c.o. a w szczególności w układzie bezpieczeństwa kotła, należy sprawdzić drożność układu.

W przypadku braku drożności rozpalanie kotła jest zabronione.

Zabrania się dopuszczania zimnej wody do rozgrzanego kotła i zalewania paleniska!

18. Zagrożenia wynikające z niewłaściwego użytkowania kotła

<i>Przyczyna zagrożenia</i>	<i>Przewidywany możliwy skutek</i>	<i>Sposób zapobiegania</i>
Zabezpieczenie kotła niezgodnie z wymaganiami	Rozerwania - zniszczenie kotła, wybuch	Zabezpieczenie kotła w układzie otwartym zgodnie z PN-91/B 02413 i DTR
Zamarznięcie wody w kotle wraz z instalacją c.o.	Rozerwania - zniszczenie kotła, wybuch	Właściwie izolować instalację c.o. oraz naczynie wzbiornicze
Składowanie w pobliżu kotła materiałów łatwopalnych oraz wybuchowych np.: rozpuszczalniki, farby, itp.	Pożar, wybuch	Usuwanie wszelkich substancji, materiałów łatwopalnych z obszaru zagrożenia
Pozostawienie otwartych drzwiczek, pokryw lub włazów, otworów wyczystnych	Niekontrolowana praca kotła- brak możliwości sterowania, wrzenie wody, dymienie	Sprawdzić i zamykać wszystkie drzwiczki i pokrywy kotła, zbiornika
Gwałtowne i nieuzasadnione otwieranie drzwiczek i pokryw w czasie pracy kotła	Wydostanie się spalin, żaru, płomienia na zewnątrz	W sytuacjach koniecznych delikatnie uchylić drzwiczki, stać z boku nie nachylać się nad otwartymi drzwiczkami, obsługiwać kocioł w rękawicach, okularach ochronnych i z nakryciem głowy
Wyciek z kotła - brak wody w kotle i instalacji c.o.	Przepalenie - zniszczenie kotła, pożar	Sprawdzić stan wody w układzie c.o. poprzez kontrolę przelewu z naczynia wzbiorniczego instalacji systemu otwartego
Brak wentylacji w kotłowni	Zadymienie kotłowni w przypadku wydostawania się spalin poza kocioł	Wykonać wentylację nawiewną kotłowni, postępować zgodnie z DTR kotła
Brak obsługi i konserwacji kotła	Wydostawanie się spalin poza kocioł, przyspieszone zużycie, korozja kotła	Dokonywać konserwacji i czyszczenia kotła zgodnie z DTR
Uzupełnianie instalacji c.o. zimną wodą podczas pracy kotła	Możliwość zniszczenie kotła – pęknięcie, wyciek wody z kotła	Uzupełnić instalację c.o. wychłodzonego kotła podczas postoju, najlepiej ciepłą wodą
Brak komina przystosowanego do niskim temperatur spalin	Zniszczenie komina, ściany elewacji budynku – duże koszty remontu.	Zastosowanie właściwego komina – zalecany kontakt z specjalistyczną firmą

Możliwym końcowym, a jednocześnie tragicznym skutkiem w/w zagrożeń wynikających z niewłaściwego użytkowania kotła może być poparzenie, zatrucie, kalectwo a skrajnych przypadkach nawet śmierć.

ZAKŁAD PRODUKCJI KOTŁÓW CENTRALNEGO OGRZEWANIA
63-300 Pleszew, ul. Lenartowicka 48, tel. 604-833-385
e-mail: solarczyk@cieplomax.pl www.cieplomax.pl

Deklaracja zgodności

oryginał

Osoba reprezentująca w/w firmę upoważniona do wystawienia dokumentacji technicznej:

BARTŁOMIEJ SOLARCZYK

Podpisując się na niniejszym dokumencie deklarujemy z pełną odpowiedzialnością, że kocioł wodny c.o. na paliwa stałe z automatycznym podawaniem paliwa (pellet), niskotemperaturowy typu:

„KGP-ECO, wyprodukowany przez naszą firmę,

Typu:
Moc kW
Nr fabryczny
Rok budowy

do którego odnosi się przedmiotowa deklaracja spełnia wymagania poniższych dyrektyw UE, aktów prawnych, przepisów i norm oraz uznanej praktyki inżynierskiej w celu zapewnienia bezpieczeństwa:

DYREKTYWA 2006/42/WE PARLAMENTU EUROPEJSKIEGO I RADY

z dnia 17 maja 2006 r. w sprawie maszyn, zmieniająca dyrektywę 95/16/WE (przekształcenie)

DYREKTYWA PARLAMENTU EUROPEJSKIEGO I RADY 2014/68/UE

z dnia 15 maja 2014 r. w sprawie harmonizacji ustawodawstw państw członkowskich odnoszących się do udostępniania na rynku urządzeń ciśnieniowych (art.4 pkt.3)

DYREKTYWA PARLAMENTU EUROPEJSKIEGO I RADY 2014/30/UE

z dnia 26 lutego 2014 r. w sprawie harmonizacji ustawodawstw państw członkowskich odnoszących się do kompatybilności elektromagnetycznej (wersja przekształcona)

DYREKTYWA PARLAMENTU EUROPEJSKIEGO I RADY 2009/125/WE

z dnia 21 października 2009 r. ustanawiająca ogólne zasady ustalania wymogów dotyczących ekoprojektu dla produktów związanych z energią.

ROZPORZĄDZENIE DELEGOWANE KOMISJI (UE) 2015/1187

z dnia 27 kwietnia 2015 r. uzupełniające dyrektywę Parlamentu Europejskiego i Rady 2010/30/UE w odniesieniu do etykiet efektywności energetycznej dla kotłów na paliwo stałe i zestawów zawierających kocioł na paliwo stałe, ogrzewacze dodatkowe, regulatory temperatury i urządzenia słoneczne

ROZPORZĄDZENIE KOMISJI (UE) 2015/1189

z dnia 28 kwietnia 2015 r. w sprawie wykonania dyrektywy Parlamentu Europejskiego i Rady 2009/125/WE w odniesieniu do wymogów dotyczących ekoprojektu dla kotłów na paliwo stałe

**Rozporządzenie Ministra Rozwoju i Finansów w sprawie wymagań dla kotłów na paliwo stałe
Dz.U. 2017 poz. 1690 z późniejszymi zmianami Dz.U. 2019 poz. 363, Dz.U. 2019 poz. 2549**

w tym na podstawie deklaracji zgodności urządzeń wyposażenia kotła

DYREKTYWA PARLAMENTU EUROPEJSKIEGO I RADY 2014/35/UE
z dnia 26 lutego 2014 r. w sprawie harmonizacji ustawodawstw państw członkowskich
odnoszących się do udostępniania na rynku sprzętu elektrycznego przewidzianego do stosowania
w określonych granicach napięcia

DYREKTYWA PARLAMENTU EUROPEJSKIEGO I RADY 2014/30/UE
z dnia 26 lutego 2014 r. w sprawie harmonizacji ustawodawstw państw członkowskich
odnoszących się do kompatybilności elektromagnetycznej (wersja przekształcona)

w oparciu o przyjęte do oceny następujące normy i specyfikacje techniczne:

**EN 303-5. Kotły grzewcze na paliwa stałe z ręcznym i automatycznym zasypem paliwa o mocy
nominalnej do 500 kW. Określenia, wymagania, badania i oznaczania.**

**PN-91/B-0241. Ogrzewnictwo ciepłownictwo. Zabezpieczenie instalacji ogrzewań wodnych
systemu otwartego. Wymagania.**

**PN-EN ISO 12100. Bezpieczeństwo maszyn. Ogólne zasady projektowania. Ocena ryzyka i
zmniejszanie ryzyka**

WUDT-UC. Warunki Urzędu Dozoru Technicznego - urządzenia ciśnieniowe

Kotły posiadają zaświadczenia i świadectwa z przeprowadzonych badań na zgodność
z wymaganiami ecodesingu i normy EN 303-5

Na kocioł naniesiono oznakowanie „CE”

Właściciel firmy

.....
Podpis upoważnionej do podpisania d.z.

.....
Miejscowość, data

Potwierdzenie montażu i zabezpieczenia kotła wg PN-91/B-02413

Typ kotła:

Nr fabryczny:

Rok budowy:

Instalator:

Nazwa firmy:.....

Imię i nazwisko instalatora:.....

Użytkownik:

Imię i nazwisko:.....

Adres/telefon:.....

.....

Ja, niżej podpisany, oświadczam z pełną odpowiedzialnością, iż wyżej wymieniony kocioł został zainstalowany do prawidłowo wykonanej instalacji c.o. i zabezpieczony w układzie systemu otwartego zgodnie z normą PN-91/B-02413 „Zabezpieczenia instalacji ogrzewań wodnych systemu otwartego” i został wyposażony w podstawowe elementy zabezpieczeń:

- otwarte naczynie wzbiorcze o wymaganej pojemności zabezpieczone przed zamarznięciem,
- rury zabezpieczające oraz rurę przelewową i odpowietrzającą o średnicach wg mocy cieplnej kotła (kotłów) bez armatury odcinającej i przewężeń.

.....
Podpis i pieczęć instalatora

.....
imię i nazwisko osoby upoważnionej do podpisania d.z.

Karta gwarancyjna

Nr

Kocioł c.o. typu: „.....”

Typ/wielkość:

Nr fabryczny:

Data produkcji:

Data sprzedaży:

Warunki gwarancji

1. Niniejszym udziela się gwarancji na kocioł wodny typu: „.....” Gwarancja na kocioł wynosi miesiące i liczy się od daty jej wystawienia i zakupu kotła.
2. Gwarancja na kocioł jest udzielana pod warunkiem spełnienia wszystkich wymagań podanych w instrukcji obsługi a w szczególności: pkt. 4, 5, 7, 8, 9, 15

Uwaga!

Niezapoznanie się i niespełnienie przez użytkownika wymagań podanych w instrukcji obsługi, próba samodzielnej naprawy, ingerencja w konstrukcję kotła i osprzętu, oraz innych przyczyn, niewynikających z winy producenta powoduje utratę gwarancji.

3. Gwarancją objęty jest również osprzęt montowany do kotła (*podajnik, wentylator, sterownik*), lecz na okres i na warunkach zgodnie z kartą gwarancyjną producenta tego osprzętu.
4. Gwarancja nie obejmuje:

a) uszkodzeń mechanicznych powstałych w czasie transportu, montażu, obsługi kotła

b) elementów zużywających się w eksploatacji kotła (sznur uszczelniający, uszczelki, zawiasy, śruby, nakrętki, bezpiecznik-zawleczka ślimaka, ręczki i zaczepy, elementy ceramiczne, deflektor płomienia, powłoki malarskie). Gwarancji nie obejmuje również czynność ich wymiany.

c) zdarzeń opisanych w „Przyczyny zakłóceń i niedomagań w pracy kotła”

d) brak potwierdzenia montażu i zabezpieczenia kotła wg PN-91/B-02413

e) czynności przewidzianych do wykonania przez użytkownika podanych w instrukcji obsługi

f) korozji, wżerów i ubytków materiału kotła spowodowanej niewłaściwą eksploatacją kotła (zachowanie minimalnej temperatury powrotu w kotle- ochrona temperaturowa)

g) zniszczeń i ich skutków spowodowanych brakiem zastosowania przewodów kominowych niezgodnych z wymaganiami uwzględniającymi prawdopodobieństwo powstania kondensacji spalin i odpornych na działanie szkodliwych związków chemicznych w tym kwasów.

h) uszkodzeń w skutek przekroczenia maksymalnych wartości temperatury i ciśnienia w kotle

5. Na podstawie niniejszej gwarancji producent zobowiązuje się do naprawy na własny koszt ewidentnych wad fizycznych wyrobu ujawnionych w okresie gwarancyjnym.
6. Producent zapewnia obsługę gwarancyjną w terminie 14 dni roboczych od daty dokonania zgłoszenia.
7. Pojęcie „naprawa” nie obejmuje czynności wykonywanych przez użytkownika, przewidzianych w instrukcji obsługi kotła i osprzętu.
8. Składając reklamację kupujący określa rodzaj wady i przypuszczalną przyczynę jej powstania. Jeżeli nie jest w stanie określić wady, to podaje objawy wadliwego działania wyrobu.
9. Przed oficjalnym zgłoszeniem reklamacji, należy skontaktować się telefonicznie lub e-mailem z serwisem producenta, w celu przedstawienia lub opisu problemu i ewentualnego uzyskania szybkiej pomocy i załatwienia na zasadzie porady, wskazówki lub instruktażu.
10. Producent nie zapewnia urządzeń zastępczych na czas naprawy gwarancyjnej oraz nie ponosi kosztów ogrzewania zastępczego na czas reklamacji i usuwania usterki.
11. Naprawa czy wymiana części nie przedłużają gwarancji o kolejne lata od daty wymiany.
12. W razie nieuzasadnionej reklamacji nie objętej gwarancją użytkownik ponosi koszty przejazdu serwisu.
13. Karta gwarancyjna stanowi jedyną podstawę dokonania bezpłatnej naprawy gwarancyjnej. W razie jej zagubienia lub zniszczenia duplikatu nie wydaje się.
14. W sprawach nieuregulowanych niniejszą gwarancją mają zastosowanie przepisy kodeksu cywilnego

.....
data sprzedaży

.....
podpis

Informacje dodatkowe

Wszelkiego rodzaju dodatkowe informacje jak świadectwa, zaświadczenia i inne dokumenty są sukcesywnie uzupełniane i weryfikowane i dodawane do niniejszej instrukcji obsługi w formie załączników i stanowią jej integralną część.

1. Załączniki:

- Potwierdzenie montażu i zabezpieczenia kotła wg PN-91/B-02413
- Deklaracja zgodności
- Karta gwarancyjna

2. Załączniki - plik

- Karta wymogów w zakresie ekoprojektu dotyczące kotłów na paliwo stałe zgodnie z Rozporządzeniem UE 2015/1189 załącznik II pkt. 2a